

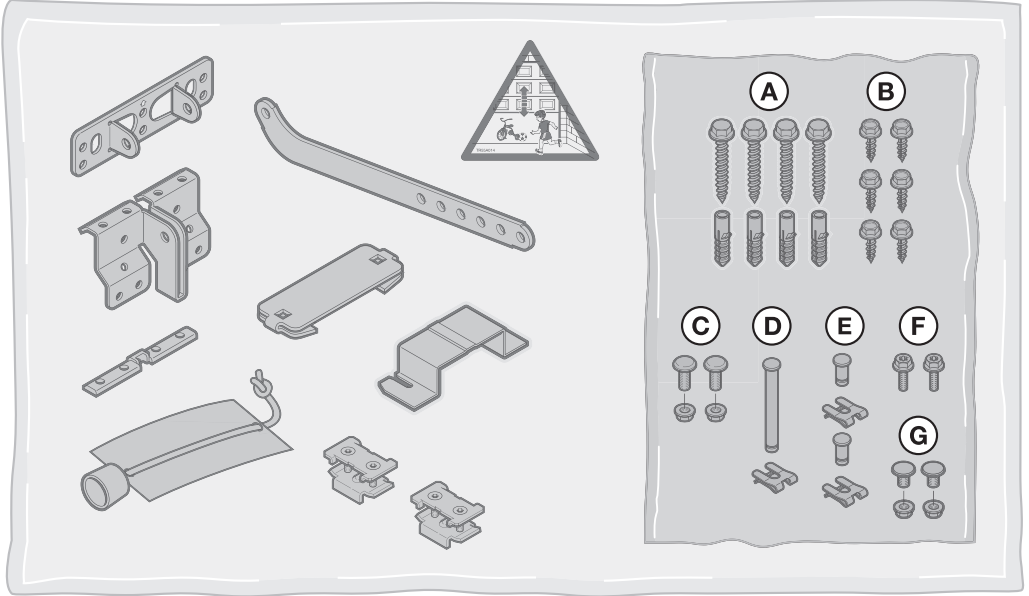
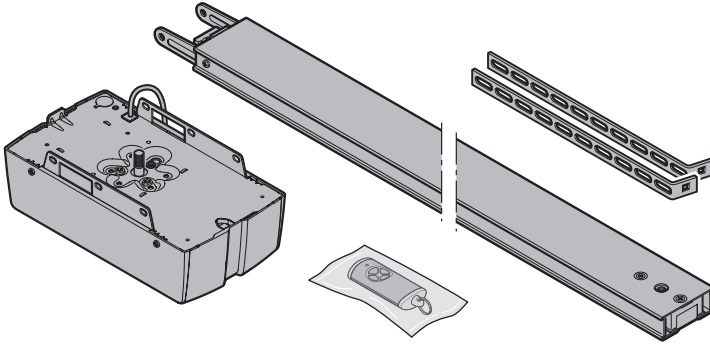
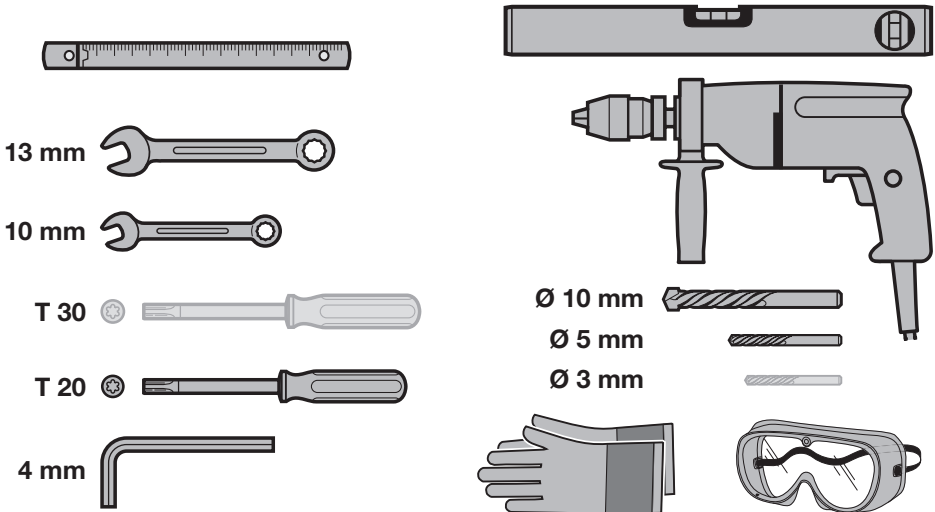
SV

Anvisning för montering, drift och underhåll
Garageportdrivenhet

FI

Asennus-, käyttö- ja huolto-ohje
Autotallin oven käyttölaite

SVENSKA..... 4
SUOMI..... 52

A**B**

Innehåll

1	Om denna bruksanvisning	5	7.5	Återställa fjärrkontrollen	41
1.1	Kompletterande dokument	5	7.6	LED-indikering	41
1.2	Varningsanvisningar	5	7.7	Rengöring av fjärrkontrollen	41
1.3	Definitioner	5	7.8	Avfallshantering	41
1.4	Använda symboler	6	7.9	Tekniska data	41
1.5	Förkortningar	7	7.10	EU-försäkran om överensstämmelse för fjärrkontroller	41
2	 Säkerhetsföreskrifter	7	8	Fjärrmottagare	42
2.1	Korrekt användning	7	8.1	Integrerad fjärrmottagare	42
2.2	Inkorrekt användning	7	8.2	Extern fjärrmottagare	43
2.3	Montörens kvalifikation	7	8.3	EU-försäkran om överensstämmelse för mottagare	43
2.4	Säkerhetsföreskrifter för montering, underhåll, reparation och demontering	7	9	Avslutande arbeten	43
2.5	Säkerhetsföreskrifter för montering	7	9.1	Sätt fast varningsskylten	43
2.6	Säkerhetsföreskrifter vid installation	8	9.2	Funktionskontroll	43
2.7	Säkerhetsföreskrifter för driftstart och drift	8	10	Drift	44
2.8	Säkerhetsföreskrifter för fjärrkontrollen	8	10.1	Instruera användare	44
2.9	Testade säkerhetsanordningar	9	10.2	Fjärrkodernas funktioner	45
3	Montering	9	10.3	Garageportdrivenhetens agerande efter 3 på varandra följande snabba Port-ÖPPEN-rörelser	45
3.1	Kontrollera port / portsystem	9	10.4	I händelse av strömavbrott (utan nödbatteri)	46
3.2	Nödvärdigt fritt utrymme	9	10.5	Funktionssätt när spänningen återkommit (utan nödbatteri)	46
3.3	Montera garageportdrivenhet	9	10.6	Referenskörning	46
3.4	Montera styrskena	19	11	Kontroll och service	46
3.5	Fastställa ändlägen	24	11.1	Kontrollera kuggremmens spänning	46
3.6	Nödupplåsning	26	11.2	Kontrollera säkerhetsåtgång / reversering	47
4	Installation	27	11.3	Byte av ljusmodul	47
4.1	Anslutningsklämmor	27	12	Radera portdata	47
4.2	Ansluta tillbehör	27	13	Radera alla fjärrkoder	47
5	Funktioner	31	14	Demontering och avfallshantering	48
5.1	Översikt	31	15	Garantivillkor	48
5.2	Ändra funktion och parametrar	31	16	EG/EU-försäkran om överensstämmelse / försäkran om inbyggnad	48
5.3	DIL-brytare A: porttyp	32	17	Tekniska data	49
5.4	DIL-brytare B: Automatisk pollare	32	18	Indikering av fel, varningsmeddelanden och drifttillstånd	49
5.5	DIL-brytare C: funktion intern belysning, BUS och förvarning	33	18.1	Meddelanden från drivenhetsbelysning	49
5.6	DIL-brytare D: Säkerhetsanordning SE 2	33	18.2	Felmeddelanden	50
5.7	Reverseringsgräns i riktning port-STÄNGD	34	18.3	Indikering av driftstatus	51
5.8	DIL-brytare E: Remavlastning	35			
5.9	DIL-brytare F: Ändra läget delöppning / ventilation	35			
5.10	DIL-brytare G: Underhållsmeddelande	36			
5.11	DIL-brytare H: BUS-skanning	37			
5.12	Specialprogrammering	37			
6	Driftstart	37			
6.1	Programmera drivenheten	38			
6.2	Ställa in krafter	38			
6.3	Krafter	39			
7	Fjärrkontroll HSE 4 BiSecur	39			
7.1	Beskrivning av fjärrkontrollen	40			
7.2	Byta batteri	40			
7.3	Fjärrkontrollens funktion	40			
7.4	Överföring / Sändning av fjärrkod	41			

Det är förbjudet att överlåta eller kopiera detta dokument och att utnyttja eller överföra dess innehåll utan vårt medgivande. Överträdelse medför skadeståndsansvar. Alla rättigheter vad

gäller patent eller registrering av bruks- eller formgivningssmodell förbehålles. Vi förbehåller oss rätten till ändringar.

Bästa kund,
vi är mycket glada för att du valt en kvalitetsprodukt
från vårt företag.

1 Om denna bruksanvisning

Denna anvisning är en **originalbruksanvisning** enligt EG-direktiv 2006/42/EG.

Denna anvisning innehåller viktig information om produkten.


- ▶ Läs igenom anvisningen noggrant och i sin helhet.
- ▶ Följ alla anmärkningar. Följ i synnerhet säkerhetsföreskrifterna och varningarna.
- ▶ Förvara denna anvisning på ett lämpligt ställe.
- ▶ Se till att den alltid är tillgänglig för användarna.

1.1 Kompletterande dokument

Slutanvändaren måste ha tillgång till följande underlag för säker användning och service:

- denna anvisning
- bifogad kontrollbok
- anvisning för garageporten

1.2 Varningsanvisningar

	Den allmänna varningssymbolen markerar en fara som kan leda till skador eller dödsfall . I textdelen beskrivs den allmänna varningssymbolen i samband med nedanstående varningskategorier. I bilddelen hänvisar ytterligare en uppgift till förklaringarna i textdelen.
 FARA	Markerar en fara som omedelbart leder till dödsfall eller svåra personskador.
 VARNING	Markerar en fara som kan leda till dödsfall eller svåra personskador.
 OBSERVERA	Markerar en fara som kan leda till lindriga eller måttliga personskador.
OBS	Markerar en fara som kan leda till att produkten skadas eller förstörs .

1.3 Definitioner

Öppetid

Väntetid vid automatisk pollare innan porten stängs från portändläget öppen eller delöppning.

Automatisk pollare

När den inställda öppningstiden och förvarningstiden gått ut stängs porten automatiskt från portändläget öppen eller delöppning.

DIL-brytare

Brytare på styrningskretskortet för inställning av styrfunktion.

Impulssekvensstyrning

Den programmerade fjärrkoden Impuls eller en knapp utlöser impulssekvensstyrningen. Vid varje manövrering startas porten i motsatt riktning mot den senaste eller en portrörelse stoppas.

Inlärningskörningar

Portrörelser, vid vilka drivenheten lär in följande:

- Förflyttningsvägar
- Krafter som behövs för portens förflyttning.

Ventilation

Tillsammans med en luftsensör fälls den övre lamellen ned och porten lyfts något så att luft kan cirkulera.

Normal drift

Normaldrift är en portrörelse med programmerade sträckor och krafter.

Referenskörning

Portrörelse med lägre hastighet till portändläget ÖPPEN, för att göra grundinställningarna.

Säkerhetsåtergång / reversering

Portrörelse i motsatt riktning vid aktivering av säkerhetsanordningen eller kraftbegränsningen.

Reverseringsgräns

Reverseringsgränsen är precis innan portändläget STÄNGD. När en säkerhetsanordning aktiveras, kör porten i motsatt riktning (säkerhetsåtergång). Detta förhållande gäller inte inom reverseringsgränsen.

Krypfart

Det sträcka inom vilken porten rör sig mycket långsamt för att mjukt nå ändläget.

Delöppning

Individuellt inställningsbar andra öppningshöjd.

Timeout

Ett definierat tidsutrymme, inom vilken en aktivitet förväntas inträffa, t.ex. programmering av fjärrsignal eller aktivera en funktion. Om detta tidsutrymme löper ut, utan att någon aktivitet inträffar växlar drivenheten automatiskt tillbaka till driftläget.

Portsystem

En port med tillhörande drivenhet.

Portar under termisk belastning

Portar som t.ex. är monterade i söderläge och därmed är utsatta för högre solinstrålning. Dessa portar kan expandera och behöver ibland ett större friutrymme under taket.

Förflyttningsväg

Sträckan som porten förflyttas från portändläget ÖPPEN till portändläget STÄNGD.

Förvarningstid

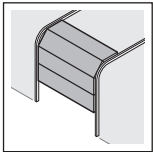
Tiden från det att signal ges (impuls) till det att porten sätts i rörelse.

Fabriksåterställning

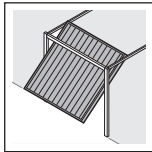
Återställning av programmerade värden till leveransstatus / fabriksinställning.

1.4 Använda symboler

I bilddelen visas monteringen av drivenheten på en takskjutport. Vid monteringsavvikelser på vippporten visas även detta. Skillnaden markeras med dessa bokstäver:



a = takskjutport



b = vippport

Alla måttangivelser i bilddelen är i [mm].

Symboler



Viktig anmärkning för att förhindra person- och materialskador



tillåten anordning eller åtgärd



otillåten anordning eller åtgärd



Kräver mycket kraft



Kräver lite kraft



Kontrollera



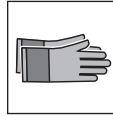
Strömavbrott



Spänningen återkommer



Observera att dörren går lätt



Använd skyddshandskar



Fabriksinställning

1.5 Förkortningar

Färgkod för ledningar, enskilda ledare och andra komponenter			
För ledningsfärgernas förkortningar och ledarnas beteckning samt komponentförkortningarna gäller den internationella färgkoden enligt IEC 60757:			
WH	Vit	BK	Svart
BN	Brun	BU	Blå
GN	Grön	OG	Orange
YE	Gul	RD / BU	Röd / Blå
Artikelbeteckningar			
HSE 4 BiSecur	Fjärrkontroll med 4 knappar		
ESE-BiSecur	Tvåvägsmottagare		
IT 1b-1	Inomhusbrytare med belyst impulsknapp		
IT 3b-1 / PB 3	Inomhusbrytare med belyst impulsknapp, ytterligare knappar för ljus på / av och drivenhet på / av		
EL 101 / EL 301	Envägsljusridå		
HOR 1-HCP	Extra relä		
UAP 1-HCP	Universaladapterkretskort		
SLK	LED-signalljus, gul		
SKS	Anslutningsenhet kontaktlist		
STK	Gångdörrkontakt		
VL	Anslutningsenhet medlöpande fotocell		
HNA 18-4	Nödbatteri		

2 Säkerhetsföreskrifter

OBS:

VIKTIGA SÄKERHETSFÖRESKRIFTER.

FÖR ATT GARANTERA PERSONSÄKERHETEN ÄR DET VIKTIGT ATT DESSA FÖRESKRIFTER FÖLJS. SPARA FÖRESKRIFTERNA.

När det gäller odaterade referenser till standarder, riktlinjer m.m. som det hänvisas till här, gäller den senaste publicerade utgåvan inklusive ändringar.

2.1 Korrekt användning

Garageportdrivenheten är avsedd för impulsdrift av fjäderutjämnade och viktutjämnade garageportar. Drivanordningen får endast användas på det privata / icke-kommersiella området.

Observera tillverkarens anvisningar när det gäller kombination av port och drivenhet. Eventuella risker gällande DIN EN 13241-1 kan undvikas genom korrekt och säker montering, eftersom våra produkter till sin konstruktion uppfyller de högt ställda kraven.

Garageportdrivenheten är utformad för användning i torra miljöer.

2.2 Inkorrekt användning

Konstant drift och kommersiellt användning är inte tillåtet. Drivenheten får inte användas i portar utan fallskydd.

Portsystem som används i offentliga miljöer och som endast har en skyddsanordning, exempelvis kraftbe-gränsning, får endast användas under särskild uppsikt.

2.3 Montörens kvalifikationer

Endast korrekt montering och underhåll som utförs i enlighet med dessa anvisningar, eller av kompetent / sakkunnig person eller företag, kan garantera funktion och montage såsom föreskrivet.

En sakkunnig person enligt EN 12635 är en person som har lämplig utbildning, kvalificerad kunskap och praktisk erfarenhet för att kunna montera, kontrollera och underhålla portsystemet korrekt och säkert.

2.4 Säkerhetsföreskrifter för montering, underhåll, reparation och demontering

FARA

Utjämningsfjädrarna är mycket spända

► Se varningsanvisning, kapitel 3.1

VARNING

Risk för personskador pga. oväntad portrörelse

► Se varningsanvisning, kapitel 11

Montering, underhåll, reparation och demontering av portsystemet och garageportdrivenheten måste utföras av en sakkunnig.

► Kontakta omedelbart en sakkunnig för att kontrollera och reparera drivenheten om den inte fungerar.

2.5 Säkerhetsföreskrifter för montering

Den sakkunnige ska följa gällande arbetssäkerhetsföreskrifter och föreskrifter för användning av elektrisk utrustning vid monteringsarbeten. Här gäller nationella direktiv. Eventuella risker enligt EN 13241-1 undviks om konstruktion och montering utförs enligt våra anvisningar.

När monteringen är avslutad måste den sakkunnige intyga överensstämmelse enligt giltighetsområde EN 13241-1.

⚠ VARNING**Olämpliga fästmaterial**

- ▶ Se varningsanvisning, kapitel 3.3

Livsfara pga. handlinan

- ▶ Se varningsanvisning, kapitel 3.3

Risk för personskador vid oönskad portrörelse

- ▶ Se varningsanvisning, kapitel 3.3

OBS**Skador pga. smuts**

Vid borring kan borrhull och spån orsaka funktionsstörningar.

- ▶ Täck över drivenheten när du borrar.

2.6 Säkerhetsföreskrifter vid installation**⚠ FARA****Livsfarliga elchocker på grund av nätspänning**

Det finns risk för livshotande elstötar om man kommer i kontakt med nätspänningen.

- ▶ Låt en utbildad elektriker utföra alla elanslutningar.
- ▶ Elinstallation i lokalen måste motsvara gällande skyddsbestämmelser (230 / 240 V AC, 50 / 60 Hz).
- ▶ Vid skador på nätanslutningsledningarna måste dessa bytas ut av en behörig elektriker, för att undvika skador.
- ▶ Dra alltid ut nätkontakten **och** vid behov kontakten till nödbatteriet innan du utför arbeten på anläggningen.
- ▶ Säkra anläggningen mot återinkoppling.

OBS**Störningar i styrkablar**

Styrkablar och försörjningskablar som ligger tillsammans kan förorsaka funktionsstörningar.

- ▶ Drivenhetens styrkablar (24 V DC) ska dras i ett kabeldragningsystem separat från andra försörjningskablar (230 / 240 V AC).

Extern spänning på anslutningsklämmorna

Extern spänning på styrsystemets anslutningsklämmor kan förstöra elektroniken.

- ▶ Lägg ingen nätspänning på styrsystemets anslutningsklämmor (230 / 240 V AC).

2.7 Säkerhetsföreskrifter för driftstart och drift**⚠ VARNING****Risk för personskador vid portrörelse**

- ▶ Se varningsanvisning, kapitel 10

Risk för skador vid snabb portstängning

- ▶ Se varningsanvisning, kapitel 10.1.1

⚠ OBSERVERA**Risk för personskador på grund av felaktigt val av port**

- ▶ Se varningsanvisning, kapitel 5.3

Klämrisik i styrskenan

- ▶ Se varningsanvisning, kapitel 10

Risk för personskador pga. lin-klockan

- ▶ Se varningsanvisning, kapitel 10

Risk för personskador pga. att porten stängs okontrollerat om en viktutjämningsfjäder går av och om en styrslid låses upp.

- ▶ Se varningsanvisning, kapitel 10

2.8 Säkerhetsföreskrifter för fjärrkontrollen**⚠ VARNING****Risk för personskador vid portrörelse**

- ▶ Se varningsanvisning, kapitel 7

Explosionsfara på grund av felaktig batterityp

- ▶ Se varningsanvisning, kapitel 7.2

Livsfara på grund av inre brännskada

- ▶ Se varningsanvisning, kapitel 7.2

⚠ OBSERVERA**Risk för personskador pga. oavsiktlig portrörelse**

- ▶ Se varningsanvisning, kapitel 7

Risk för brännskador orsakade av fjärrkontrollen

- ▶ Se varningsanvisning, kapitel 7

Fara för brännskador på grund av farliga ämnen

- ▶ Se varningsanvisning, kapitel 7

2.9 Testade säkerhetsanordningar

Följande funktioner och komponenter, om de finns med, har konstruerats och kontrollerats enligt EN ISO 13849-1 kategori 2, PL c.:

- Intern kraftbegränsning
- Kontrollerade säkerhetsanordningar

Om sådana egenskaper krävs för andra funktioner respektive komponenter, måste dessa kontrolleras separat.

VARNING

Risk för personskador pga. icke fungerande säkerhetsanordningar

- ▶ Se varningsanvisning, kapitel 9.2

3 Montering

OBS:

VIKTIGA ANVISNINGAR FÖR SÄKER MONTERING.
FÖLJ ALLA ANVISNINGAR, FELAKTIG MONTERING
KAN LEDA TILL ALLVARLIGA PERSONSKADOR.

3.1 Kontrollera port / portsystem

FARA

Utjämningsfjädrarna är mycket spända

Utjämningsfjädrarna kan orsaka allvarliga personskador när de justeras eller lossas!

- ▶ För din egen säkerhet bör du låta en sakkunnig person utföra alla arbeten på portens utjämningsfjädrar!
- ▶ Försök aldrig att på egen hand byta ut, justera, reparera eller förskjuta utjämningsfjädrarna för portens viktutjämning eller deras hållare.
- ▶ Kontrollera hela portsystemet (leder, portlager, lina, fjädrar och fastsättningsdelar) beträffande slitage och eventuella skador.
- ▶ Kontrollera även portsystemet beträffande rost, korrosion och sprickor.

Fel i portsystemet eller en felinställd port kan orsaka svåra personskador!

- ▶ Använd inte portsystemet om reparations- eller inställningsarbeten måste utföras.

Drivenheten är inte konstruerad att användas för portar som går trögt. Det är portar som inte längre kan öppnas för hand eller är svåra att öppna för hand.

Porten måste vara mekaniskt felfri och i jämvikt så att den lätt kan manövreras för hand (EN 12604).

- ▶ Kontrollera att porten går att öppna och stänga ordentligt.
- ▶ Lyft porten ca en meter och släpp den. Porten ska stanna kvar i detta läge och varken röra sig nedåt eller uppåt. Om porten ändå rör sig i en av dessa riktningar finns det en risk för att utjämningsfjädrarna / vikterna är felaktigt inställda eller defekta. I så fall måste man räkna med kraftigare slitage och funktionsfel i portsystemet.

3.2 Nödvändigt fritt utrymme

Det fria utrymmet mellan portens högsta punkt under rörelse och taket måste vara **minst 30 mm** (även när porten öppnas). För portar under termisk belastning måste drivenheten vid behov ställas in 40 mm högre.

Om det fria utrymmet är mindre än så kan drivenheten även monteras bakom den öppna porten, om det finns tillräckligt med plats. I så fall måste en förlängd portmedbringare beställas separat och monteras.

Drivenheten kan monteras max 500 mm från mitten. Undantagna är taksjutportar med en högre uppdragning (H-beslag), här krävs ett specialbeslag.

Vägguttaget som krävs för elanslutningen bör monteras bredvid manöverhuvudet på ca 500 mm avstånd.

- ▶ Kontrollera de här måtten!

3.3 Montera garageportdrivenhet

VARNING

Olämpliga fästmaterial

Om man använder olämpliga fästmaterial finns det risk för att drivenheten sitter löst och kan lossna.

- ▶ Montören måste kontrollera att det medlevererade fästmaterialet (Dübel) passar till den avsedda monteringsplatsen. Eventuellt måste annat fästmaterial användas, eftersom medlevererat material visserligen är lämpligt för betong ($\geq B15$), men inte godkänns av byggnadstillsynen (se bilderna **1.6a / 1.8b / 2.4**).

VARNING

Livs fara pga. handlinan

En medlöpande handlina kan strypa en person.

- ▶ Ta bort handlinan när drivenheten monteras (se bild **1.3a**).

⚠ VARNING**Risk för personskador vid oönskad portrörelse**

Om drivenheten monteras eller manövreras felaktigt, kan det orsaka oavsiktliga portrörelser, så att personer eller föremål kan klämmas.

- ▶ Följ därför samtliga anvisningar i denna bruksanvisning!

Felaktigt monterade manöverenheter (t.ex. knappar) kan orsaka oavsiktliga portrörelser så att personer eller föremål kläms.



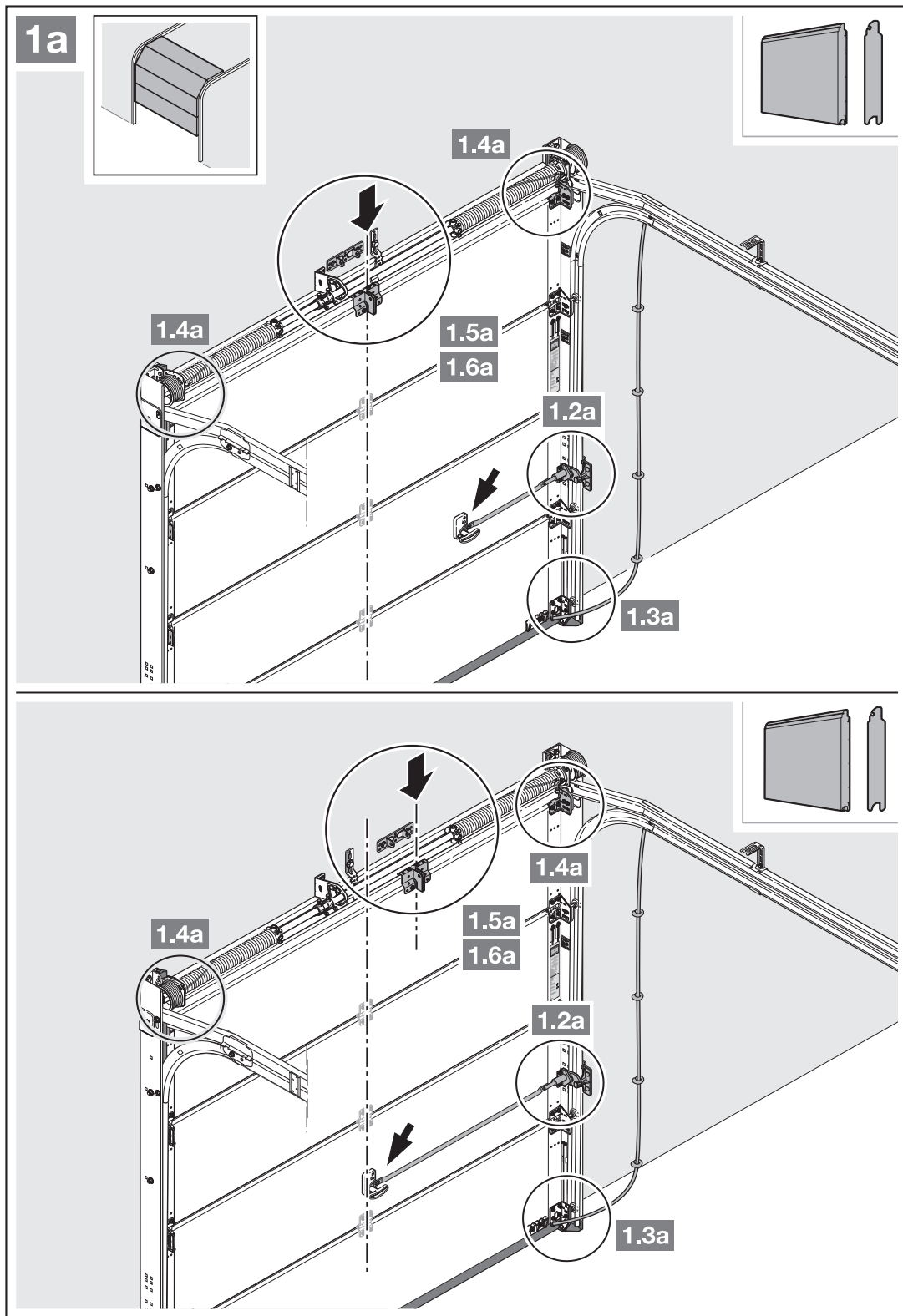
- ▶ Placera manöverenheter på en höjd av minst 1,5 m (utom räckhåll för barn).
- ▶ Montera fast installerade manöverenheter (t.ex. knappar) inom synhåll från porten men inte i närheten av rörliga delar.

OBS**Skador pga. smuts**

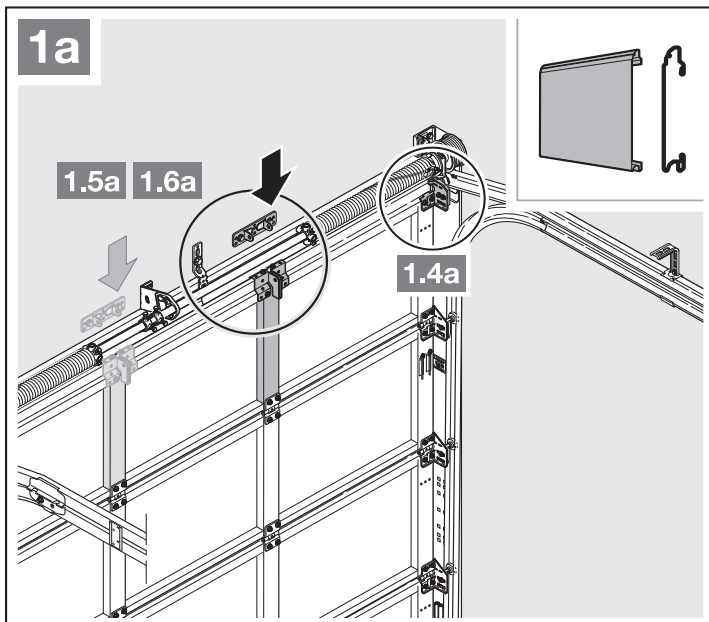
Vid borring kan borrhåll och spån orsaka funktionsstörningar.

- ▶ Täck över drivenheten när du borrar.

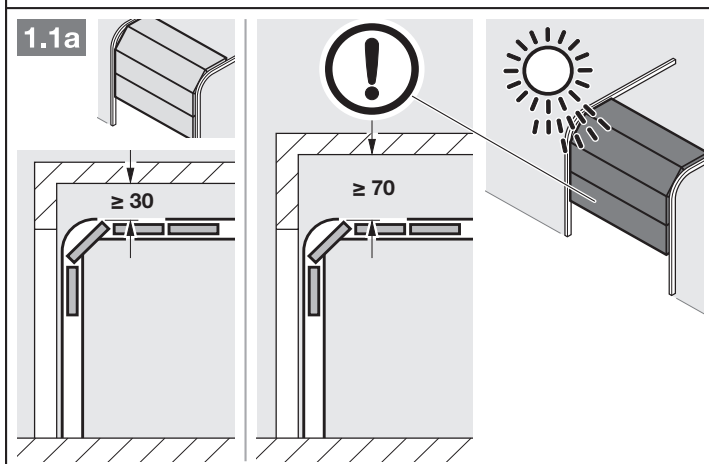
För att uppfylla **TTZ direktiv om inbrottsförebyggande för garageportar** helt måste linklockan på styrsleden tas bort.



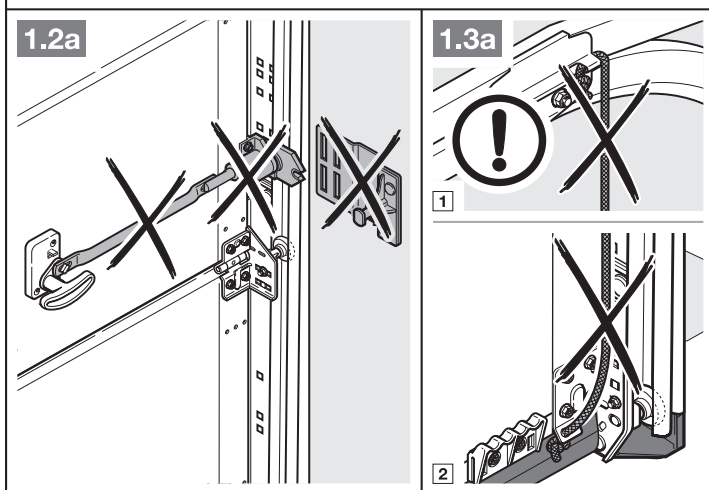
1. Om takskjutporten har en excentrisk förstärkningsprofil ska medbringarvinkeln monteras på den intilliggande förstärkningsprofilen till höger eller vänster.

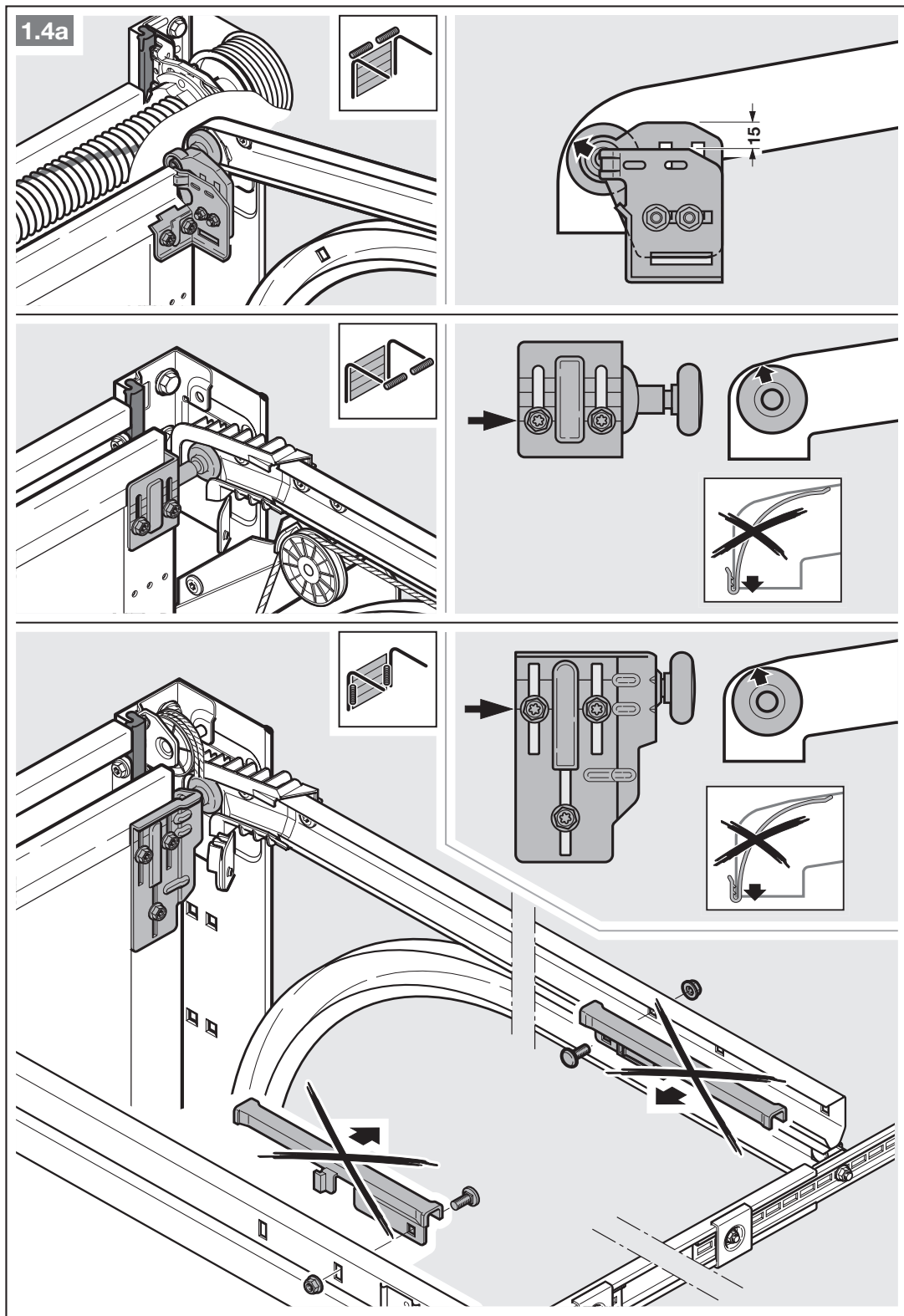


2. Det fria utrymmet mellan portens högsta punkt under rörelse och taket måste vara **minst 30 mm** (även när porten öppnas). För portar under termisk belastning måste drivenheten vid behov ställas in 40 mm högre.



3. Demontera det mekaniska portlåset helt.

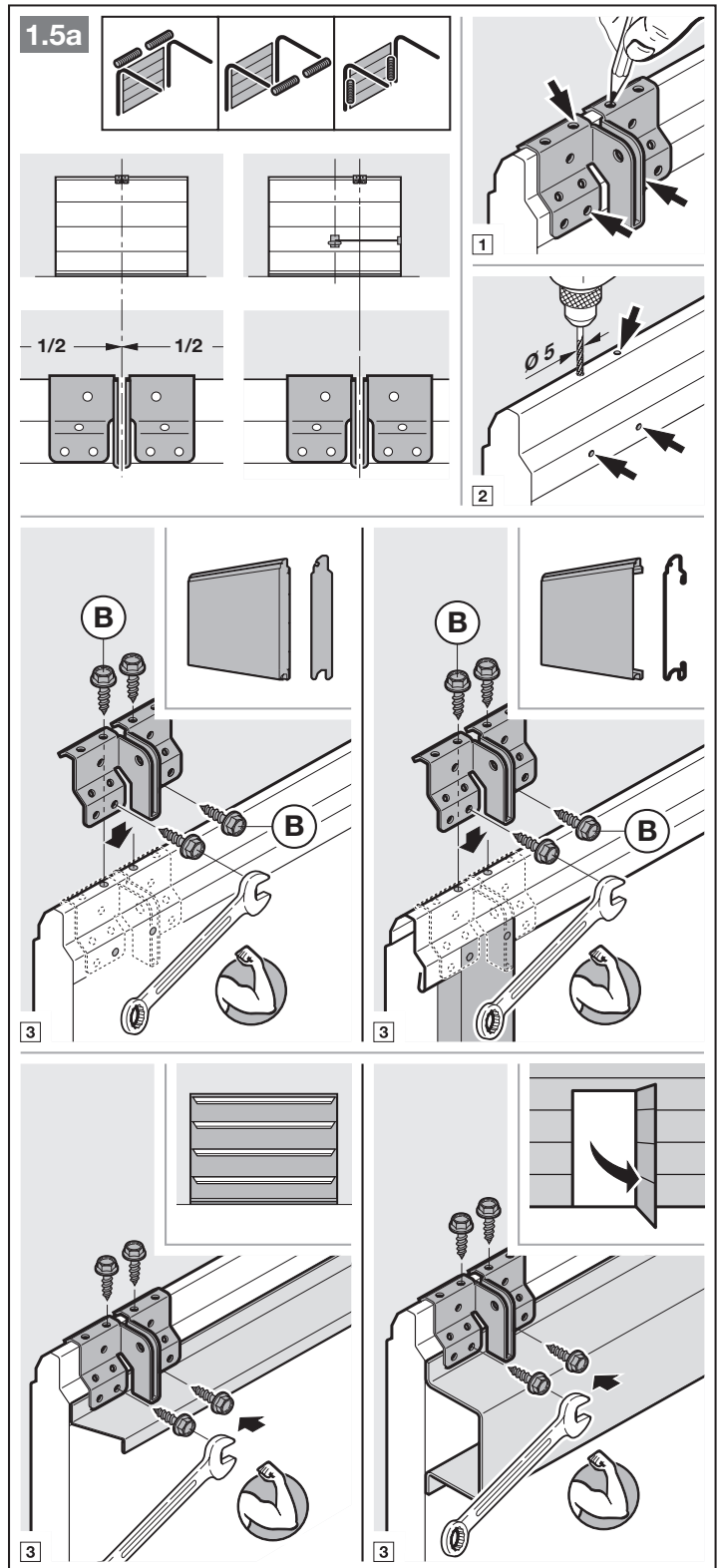


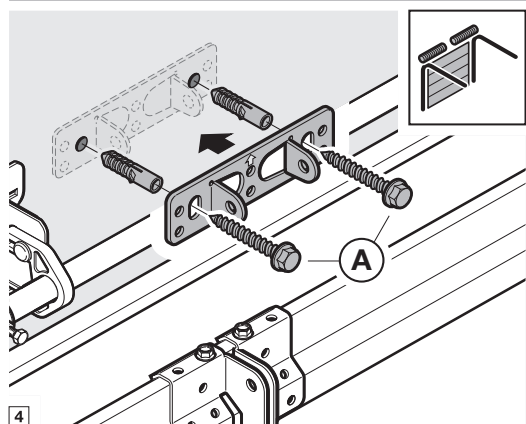
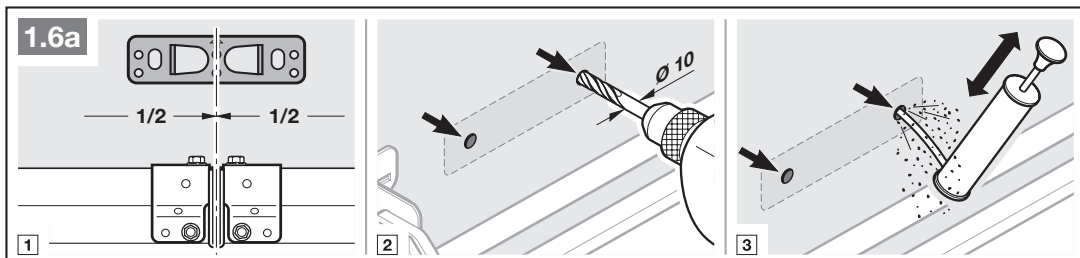


4. Vid takskjutportar med ett portlås på mitten ska överpartileden och medbringarvinkeln placeras max 500 mm från mitten.

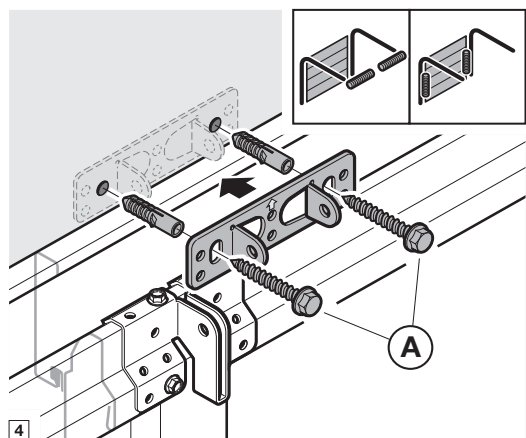
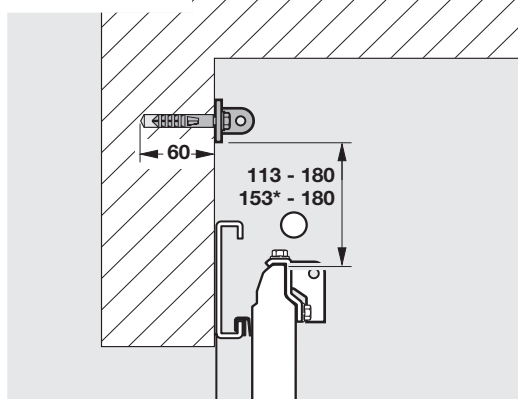
ANMÄRKNING

Till skillnad från bild 1.5a ska träskruvar 5 × 35 ur tillbehörssetet till porten användas vid träportar (borrhål Ø 3 mm).

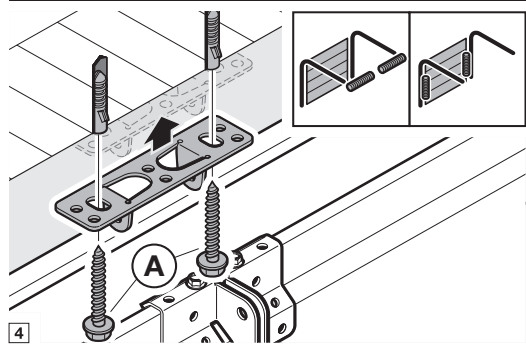
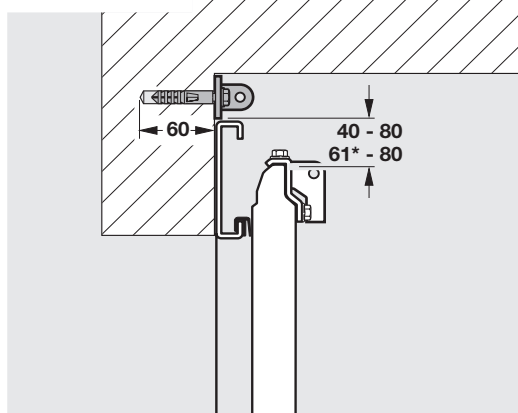




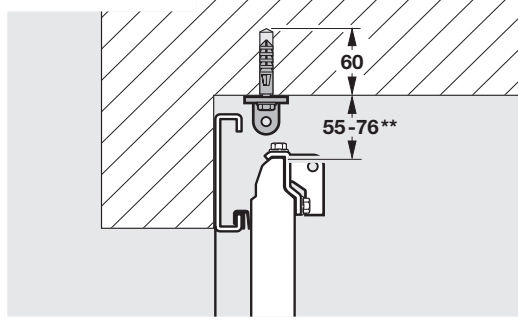
LTE/LPU/LTH 42



LTE/LPU/LTH 42



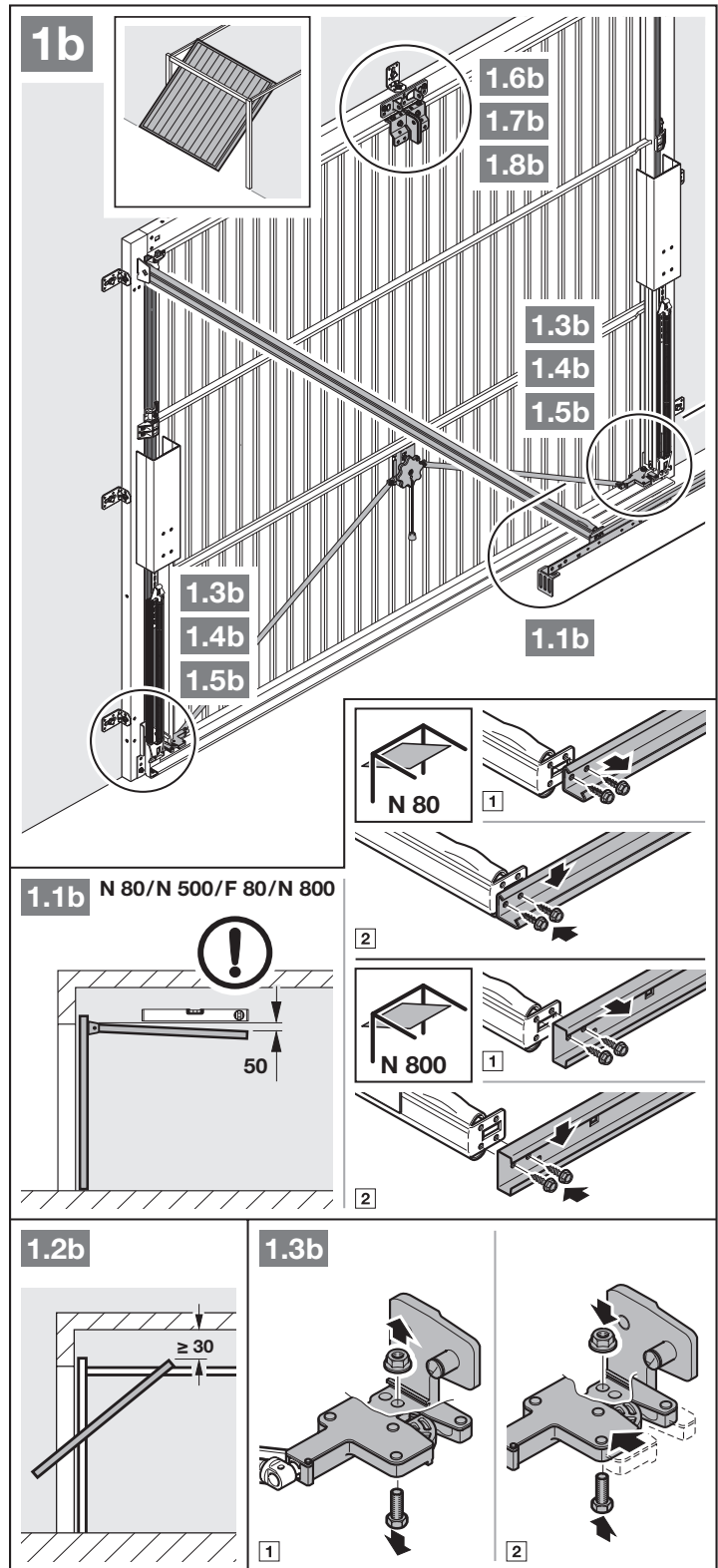
LTE/LPU/LTH 42



* Mått för portar under termisk belastning.

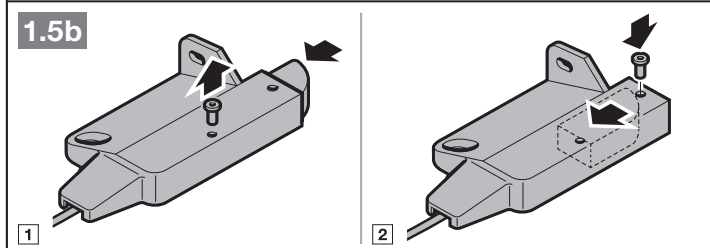
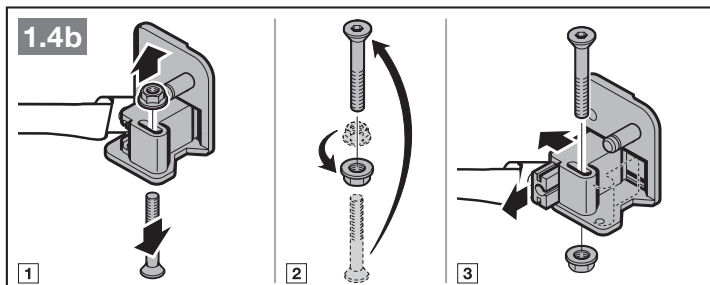
** Takmontering är inte möjlig för portar under termisk belastning.

OBS: Beakta portens monteringsdata för Thermoframe!

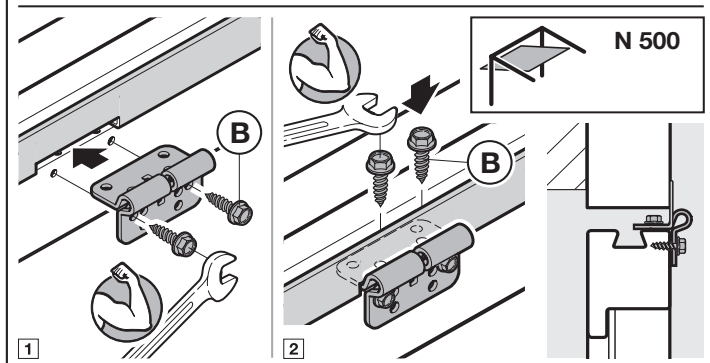
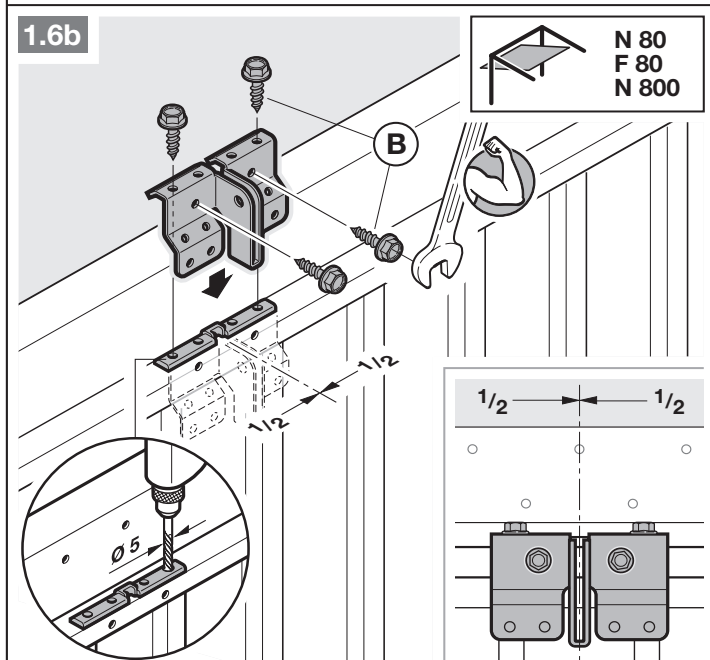


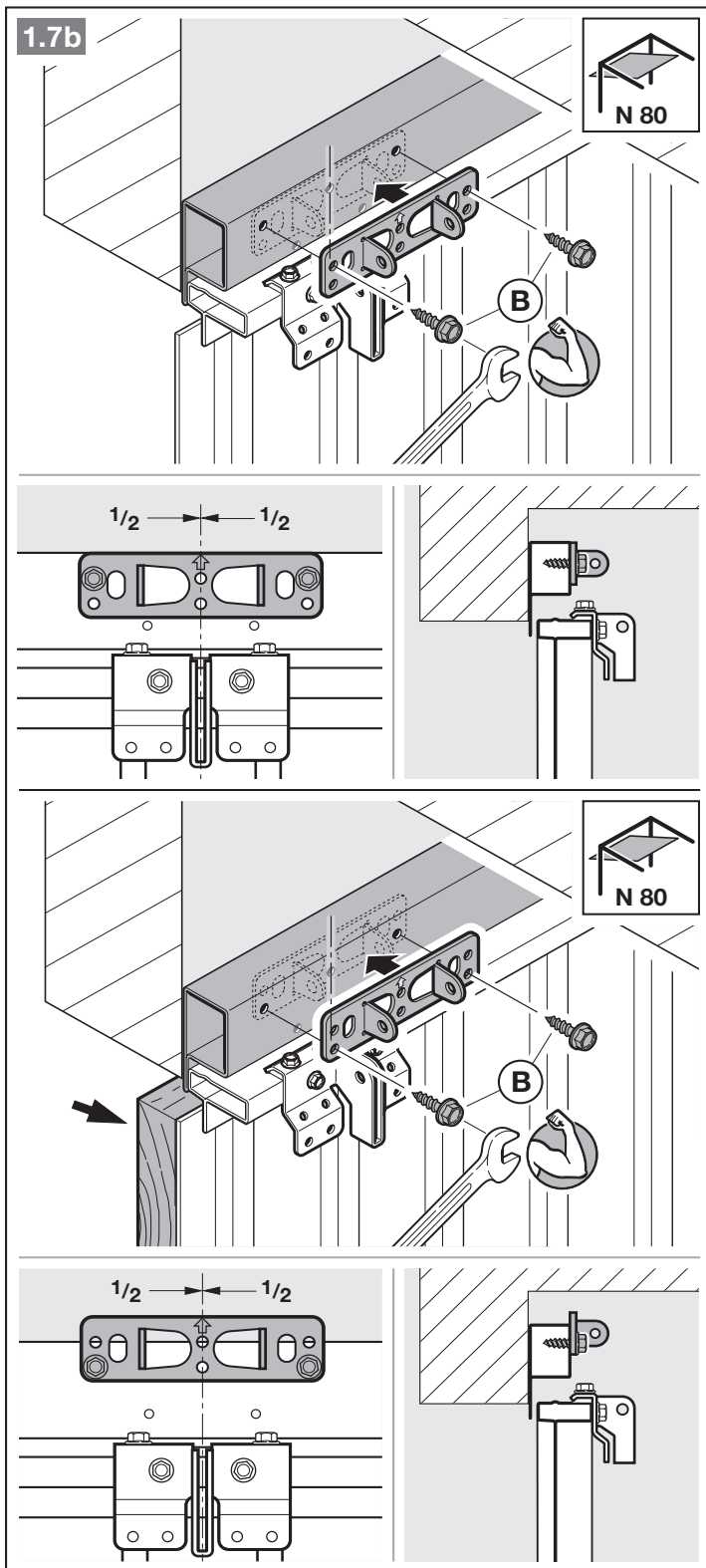
1. Det fria utrymmet mellan portens högsta punkt under rörelse och taket måste vara **minst 30 mm** (även när porten öppnas).
2. Ta de mekaniska låsen ur drift (bild 1.3b).

3. Ta de mekaniska låsen ur drift (bilder 1.4b / 1.5b). För portmodeller som inte nämns här ska reglarnas lägen fastställas i byggnaden.



4. Till skillnad från bild 1.6b / 1.7b ska överpartileden och medbringarvinkeln monteras excentriskt vid vippportar med handtag i konstsmidesjärn.





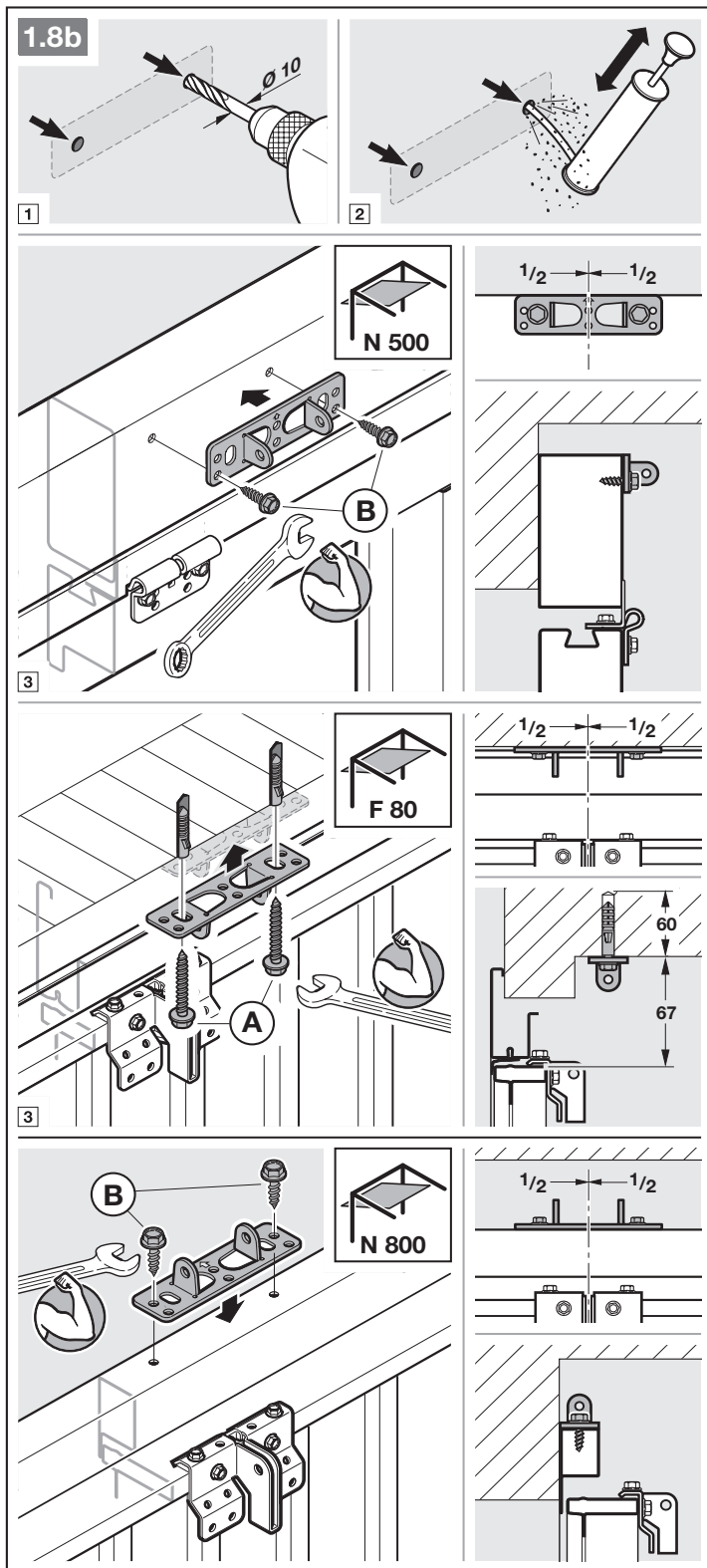
ANMÄRKNING

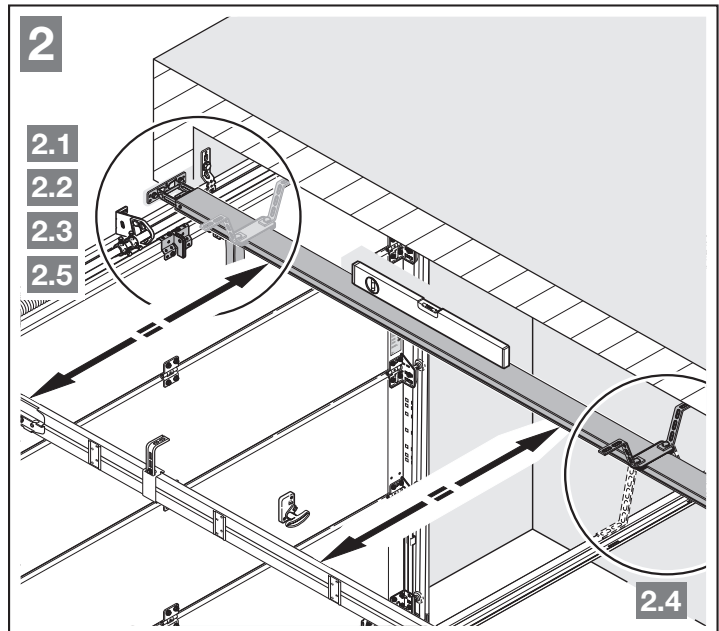
I N80-portar med träfyllning ska de nedre hålen på överpartileden användas vid monteringen.

3.4 Montera styrskena

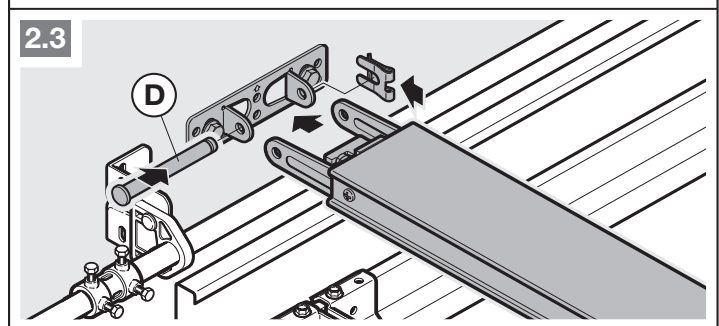
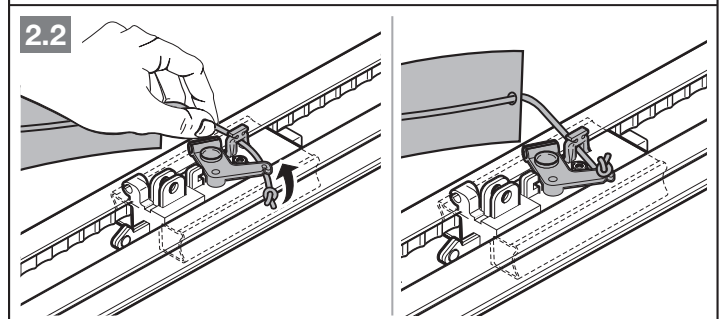
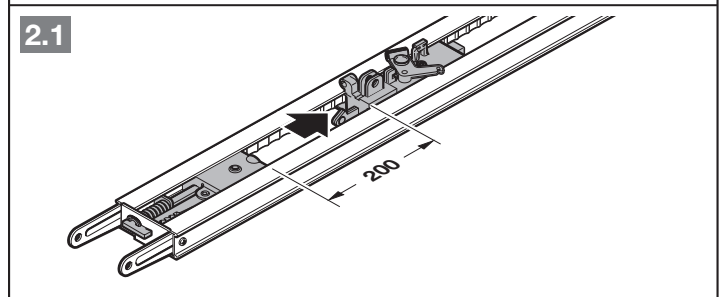
ANMÄRKNING

Beroende på användningsändamålet använder du endast de styrskenor som vi rekommenderar (se produktinformationen)!



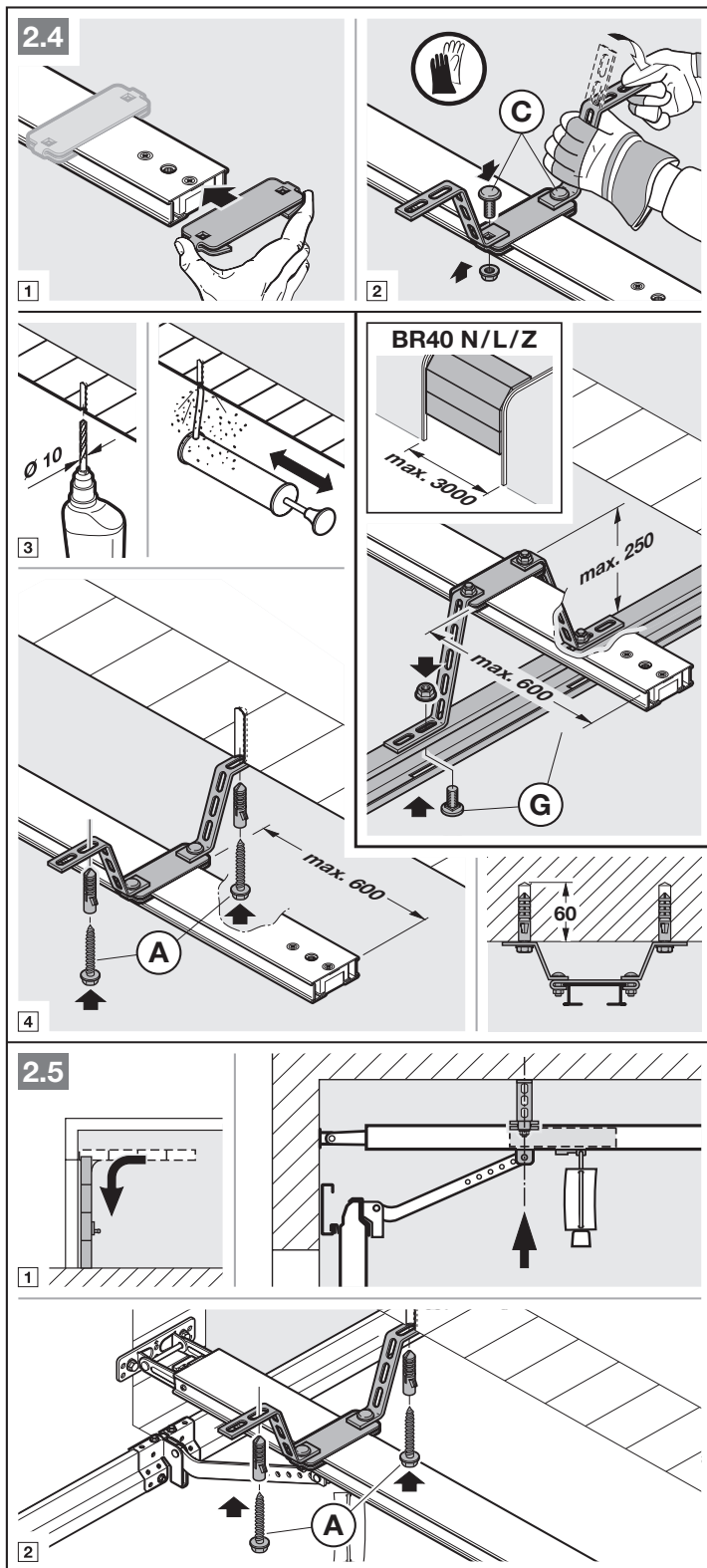


- Tryck på den gröna knappen och skjut styrliden ca 200 mm mot skenans mitt. Detta kan inte ske när drivenheten och ändanslagen monterats.



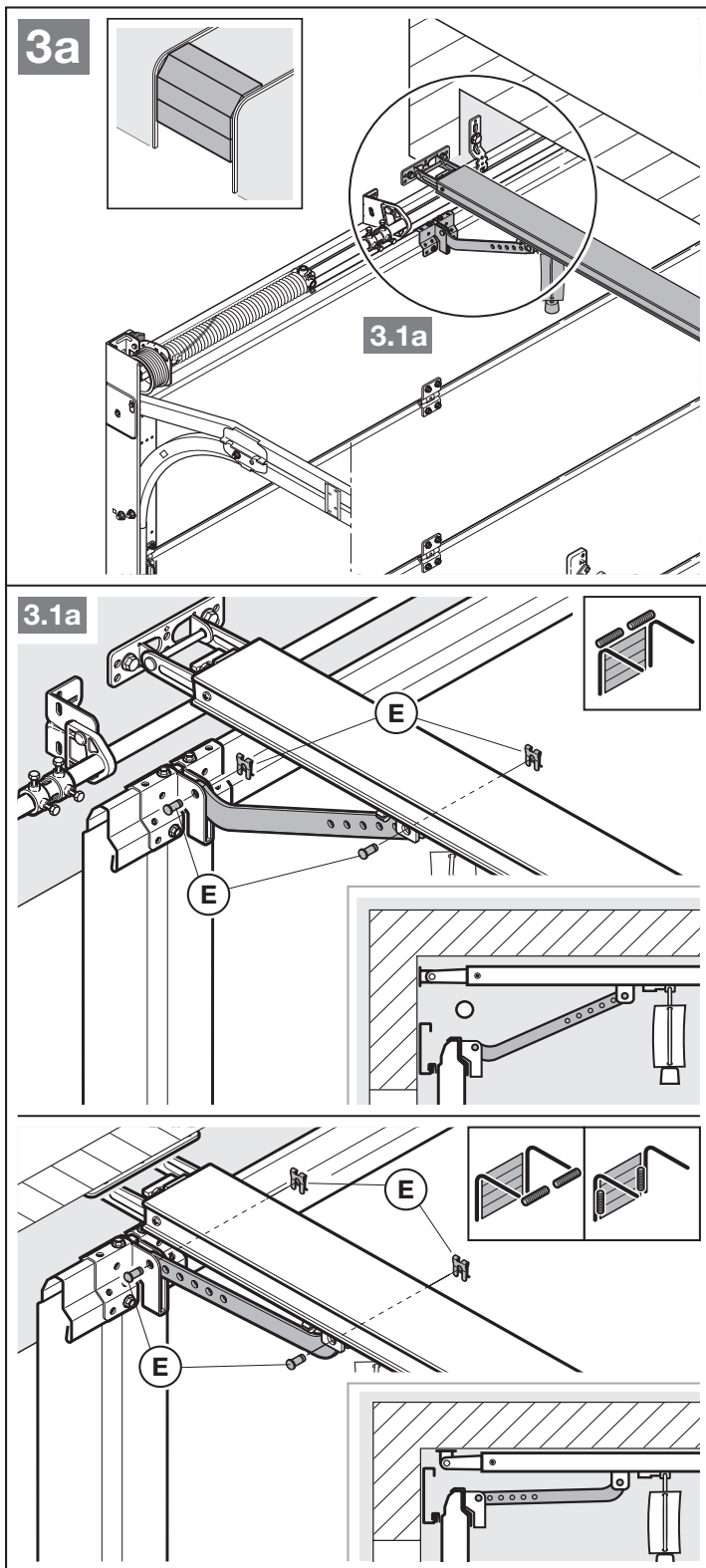
ANMÄRKNING

Vid delade styrskenor rekommenderas en andra upphängning (finns som tillbehör).



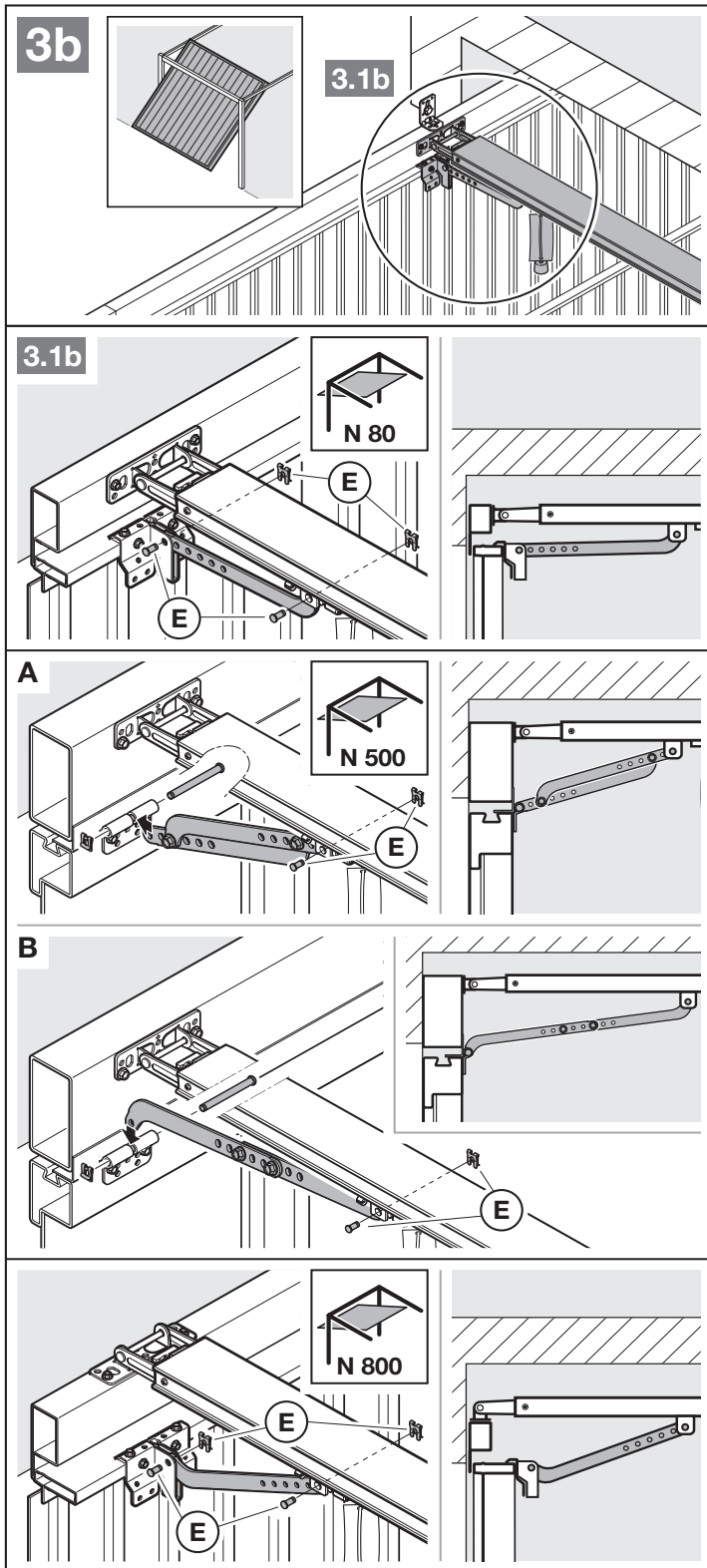
ANMÄRKNING

Anpassa portmedbringarens monteringsriktning efter portbeslaget.



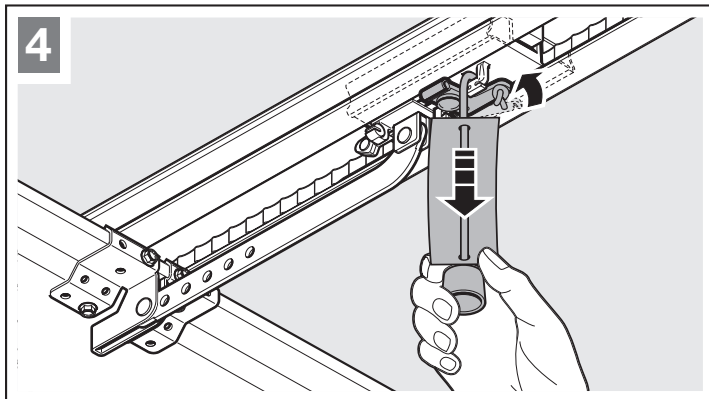
ANMÄRKNING

Anpassa portmedbringarens monteringsriktning efter porttypen.



Förbereda för manuell drift

- Dra i linan till den mekaniska upplåsningen.



3.5 Fastställa ändlägen

Om porten inte kan skjutas enkelt för hand till önskat portändläge ÖPPEN respektive STÄNGD.

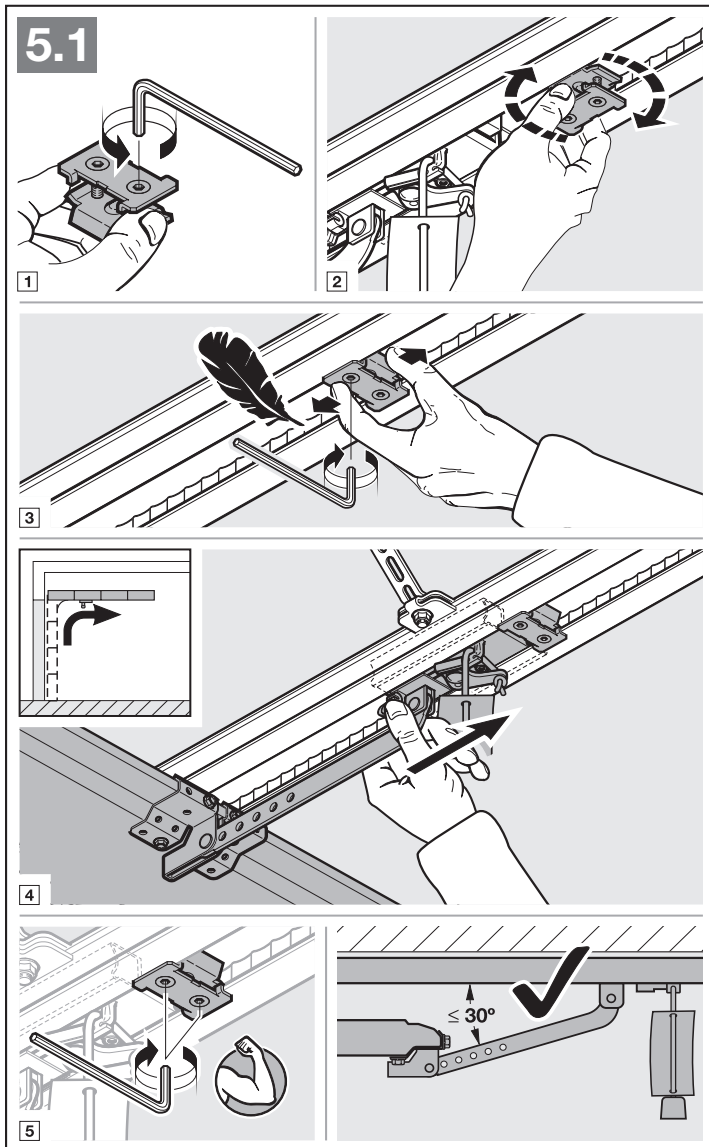
- Följ kapitel 3.1!

3.5.1 Montering av ändanslaget Port-ÖPPEN

1. Sätt i ändanslaget löst i styrskenan mellan styrsleden och drivenheten.
2. Skjut porten för hand till portändläget ÖPPEN.
3. Fixera ändanslaget.

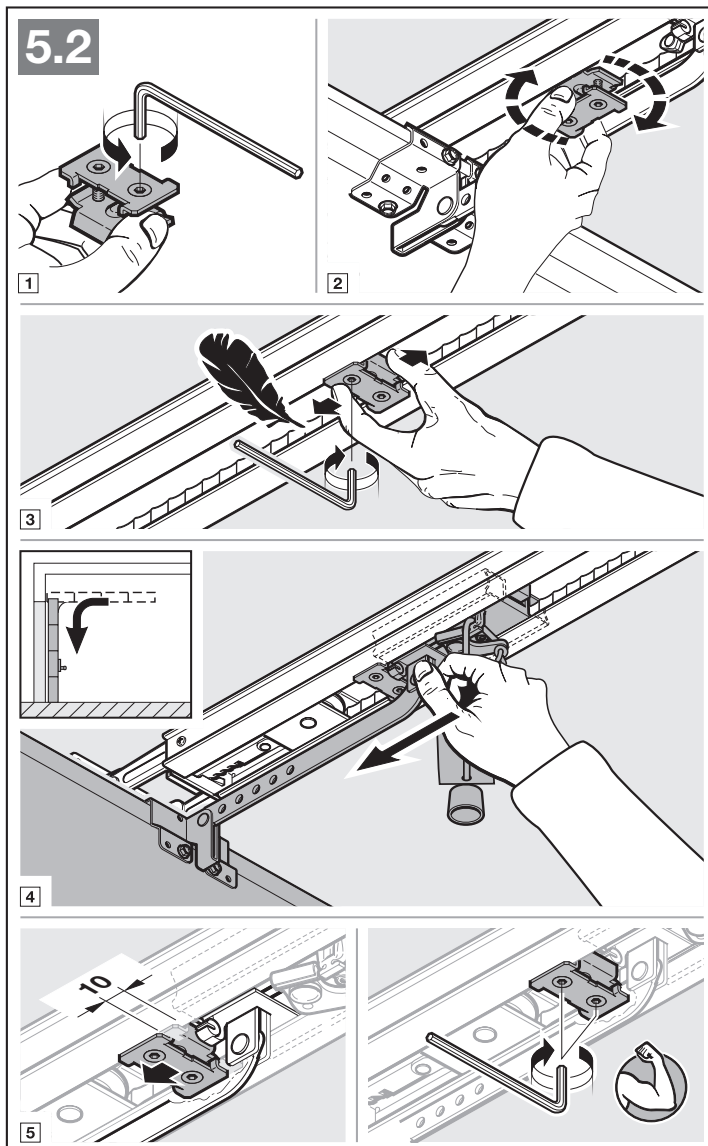
ANMÄRKNING

Om porten inte når den totala genomfartshöjden i ändläget, kan man ta bort ändanslaget. Så används det integrerade ändanslaget (på manöverhuvudet).



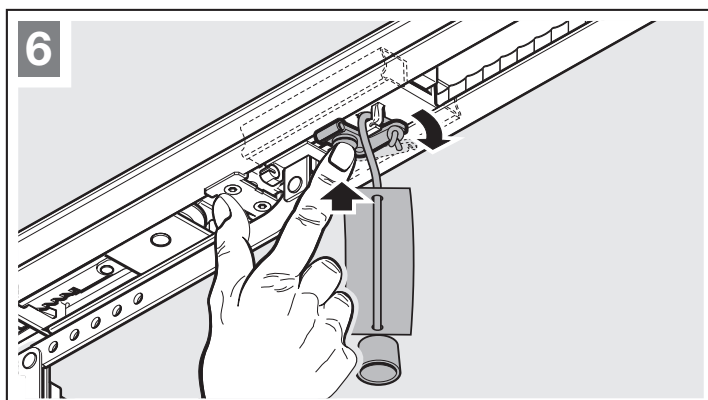
3.5.2 Montering av ändanslaget Port-STÄNGD

1. Sätt i ändanslaget löst i styrskenan mellan styrsleden och porten.
2. Skjut porten för hand till portändläget STÄNGD.
3. Skjut ändanslaget ca 10 mm längre i riktningen *Port-stängd*.
4. Fixera ändanslaget.



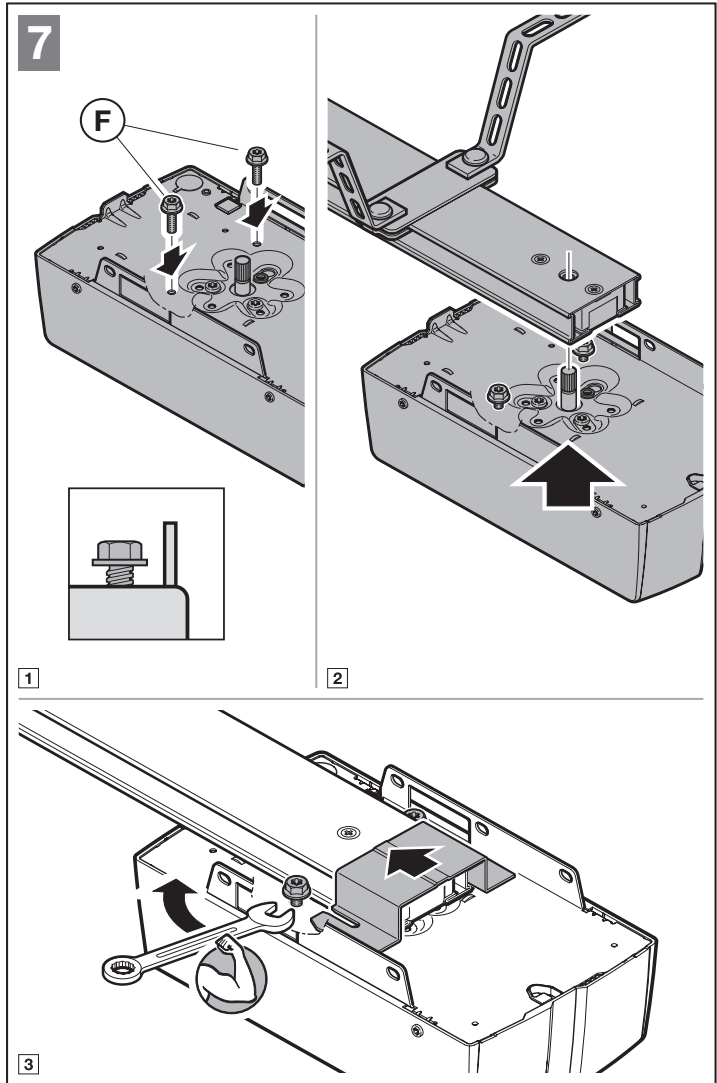
Förbereda för automatisk drift

- ▶ Tryck på den gröna knappen på styrsleden.
- ▶ Manövrera porten för hand, tills styrsleden hakar i remlåset.
- ▶ Följ säkerhetsföreskrifterna i Kapitel 10 – *Klämrisk i styrskenan*



3.5.3 Montera manöverhuvud

- Fäst manöverhuvudet. Kåpan på terminalutrymmet måste peka in i garaget.



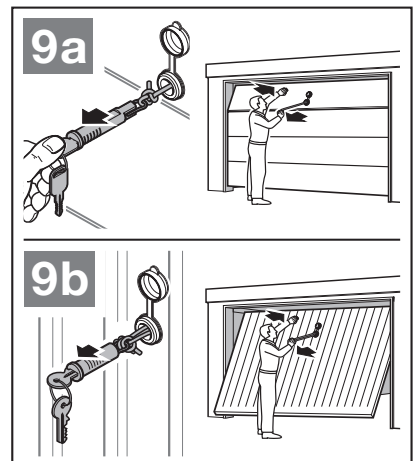
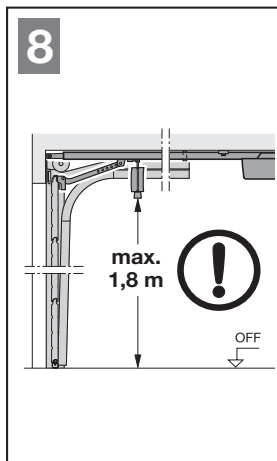
3.6 Nödupplåsning

Lin-klockan för mekaniskt upplåsning får inte placeras högre än 1,8 m från garagegolvet. Beroende på garageportens höjd kan linan behöva förlängas på plats.

- När linan förlängs, se till att den inte kan fastna i bilens takräcke eller annat som sticker upp på bilen eller porten.

För garage utan en andra ingång krävs en nödupplåsning för mekanisk upplåsning utifrån. Vid ett strömavbrott förhindrar nödupplåsningen en eventuell utelåsning. Nödupplåsningen måste beställas separat.

- Nödupplåsningen ska funktionstestas varje månad.



4 Installation

- ▶ Följ säkerhetsanvisningarna i kapitel 2.6.
 - Livsfarliga elchocker på grund av nätspänning
 - Störningar i styrkablarna
 - Extern spänning på anslutningsklämmorna
- ▶ Ta bort locket.

4.1 Anslutningsklämmor

Alla anslutningsklämmor kan beläggas flera gånger (Bild 10):

- Minsta tjocklek: 1 × 0,5 mm²
- Maximal tjocklek: 1 × 2,5 mm²

4.2 Ansluta tillbehör

ANVISNINGAR

- Anslutna tillbehör får belastas drivenheten med totalt **max 350 mA**. Komponenternas strömuttag framgår av bilderna.
- Tillbehör från serie 3 måste anslutas via **HCP-adaptorn HAP 1**.

Tillbehör med specialfunktioner kan anslutas till BUS-hylsan.

4.2.1 Brytare med impulsfunktion

- ▶ Bild 11

En eller flera brytare med slutarkontakter (potentialfria) t.ex. inomhusbrytare eller nyckelbrytare kan anslutas parallellt.

Beläggning för klämmor

23	Signal kanal 2	Delöppning
5	+24 V DC	
21	Signal kanal 1	Impuls
20	0 V	

4.2.2 Extern fjärrmottagare *

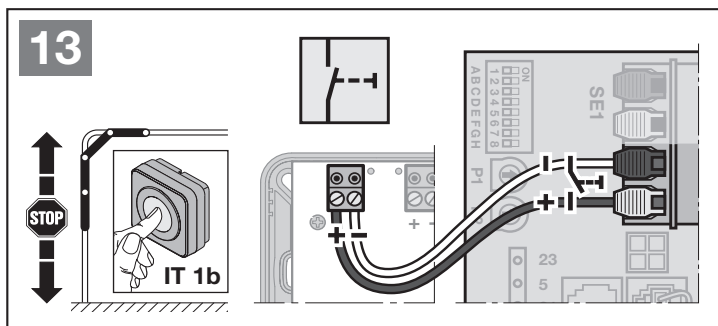
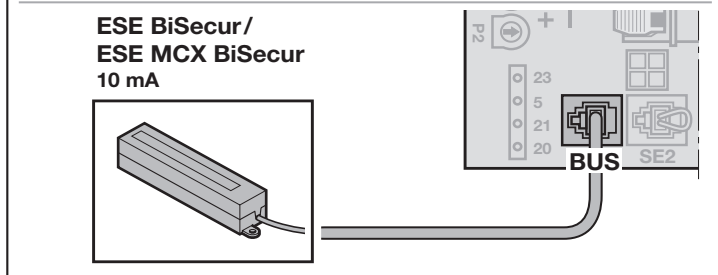
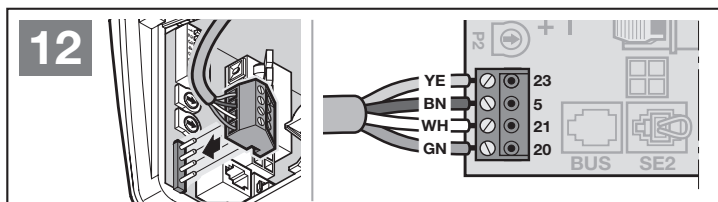
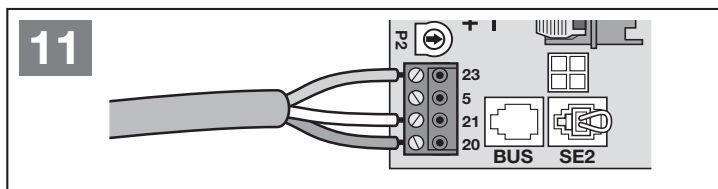
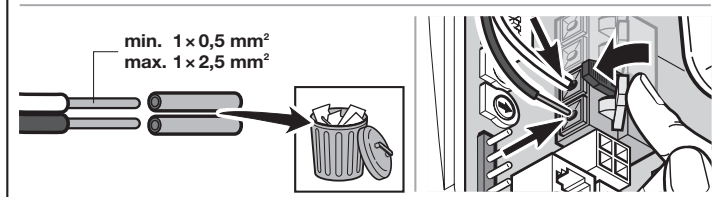
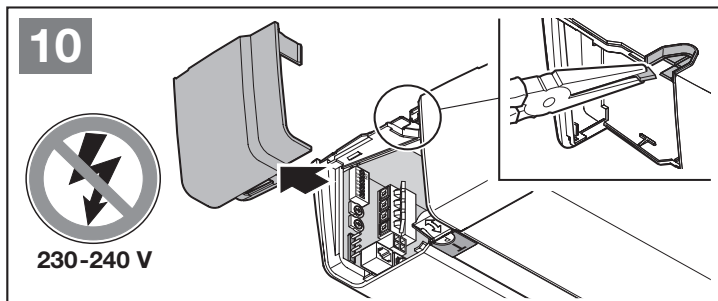
- ▶ Bild 12 + kapitel 8.2

Beroende på mottagare ansluter du kontakten på motsvarande kontaktplats eller i BUS-hylsan.

4.2.3 Impulsknapp IT 1b *

- ▶ Bild 13

* - Tillbehör, ingår ej i standardutrustningen!



4.2.4 Inomhusbrytare*

► Bild 14

Impuls knapp för start eller stopp av portrörelser

► Bild 14.1

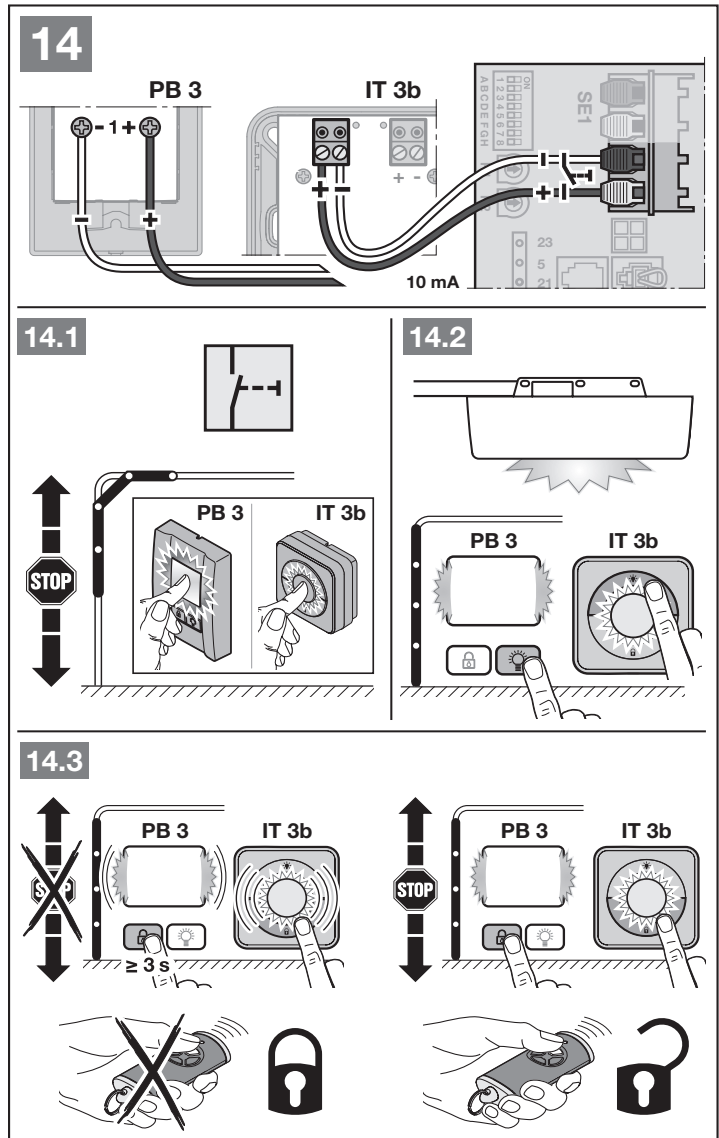
Ljusbrytare för till- och frånkoppling av drivenhetsbelysningen

► Bild 14.2

Brytare för till- och frånkoppling av alla manöverelement

► Bild 14.3

Ljuset kan kopplas till och kopplas från.



4.2.5 2-trådsfotocell* (dynamisk)

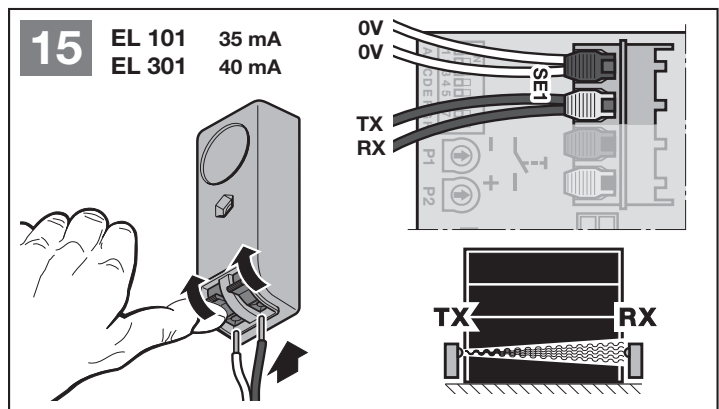
► Bild 15

ANMÄRKNING

Följ fotocellens bruksanvisning vid montering av fotocellen.

Efter att fotocellen utlösts stoppas drivenheten och det sker en säkerhetsåtergång för porten till portändläget PÅ.

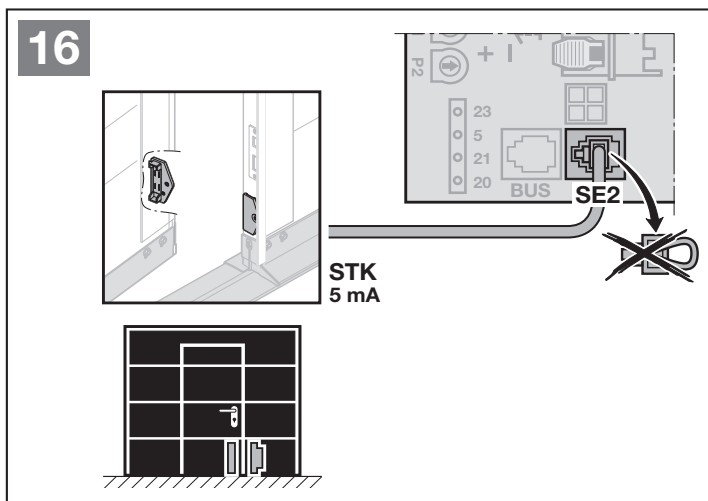
* - Tillbehör, ingår ej i standard-utrustningen!



4.2.6 Testad gångdörrskontakt*

► Bild 16

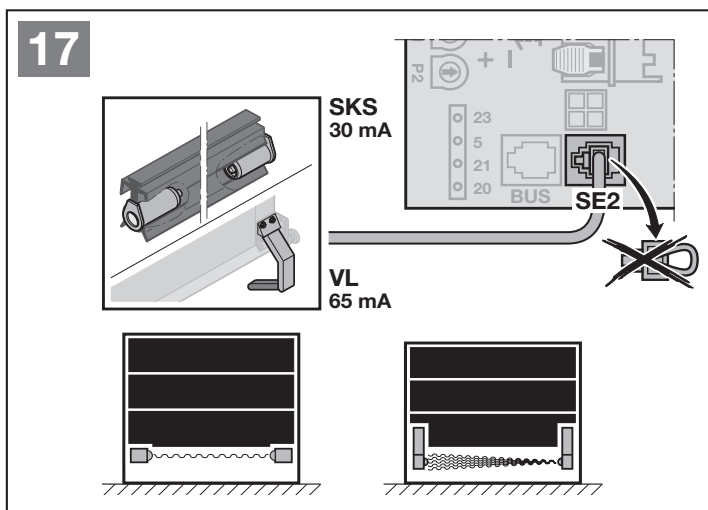
När gångdörrskontakten öppnas under en portrörelse stoppar drivenheten genast och hindrar portrörelsen permanent.



4.2.7 Kontaktlist*

► Bild 17

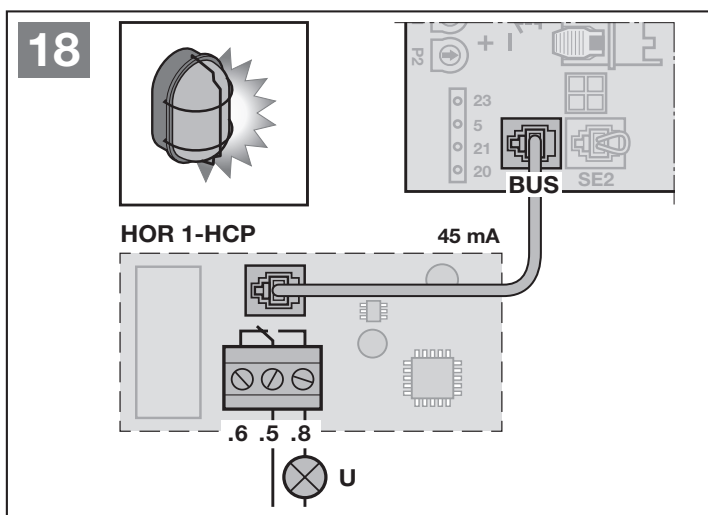
Efter att kontaktlisten utlösts stoppas drivenheten och det sker en säkerhetsåtergång för porten till portändläget ÖPPEN.



4.2.8 Extra relä*

► Bild 18 + kapitel 5.5

Tillvalsreläet krävs för att man ska kunna ansluta en extern lampa eller signallampa.

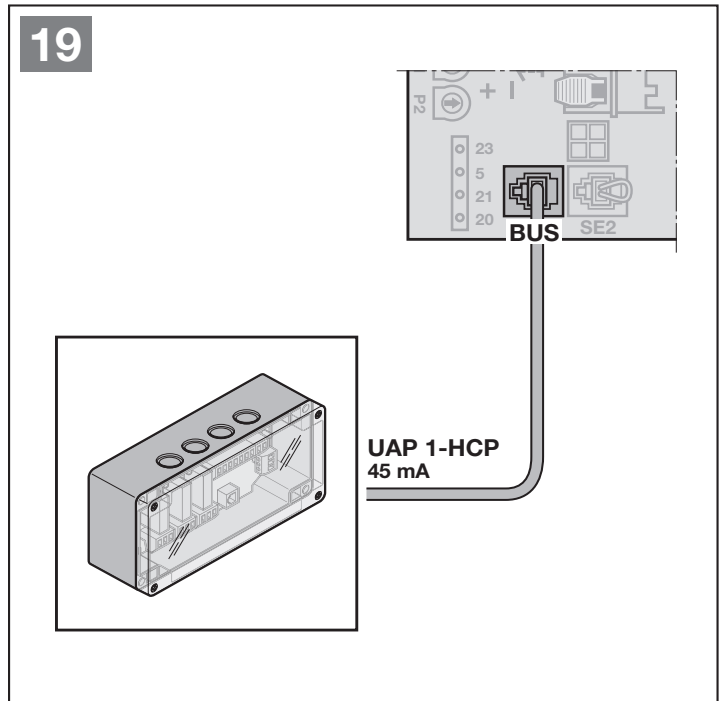


* - Tillbehör, ingår ej i standard-utrustningen!

4.2.9 Universaladapterkrets-kort*

► Bild 19 + kapitel 5.9

Universal-adapterkrets-kort kan användas för ytterligare extra-funktioner.



4.2.10 Nödbatteri*

► Bild 20

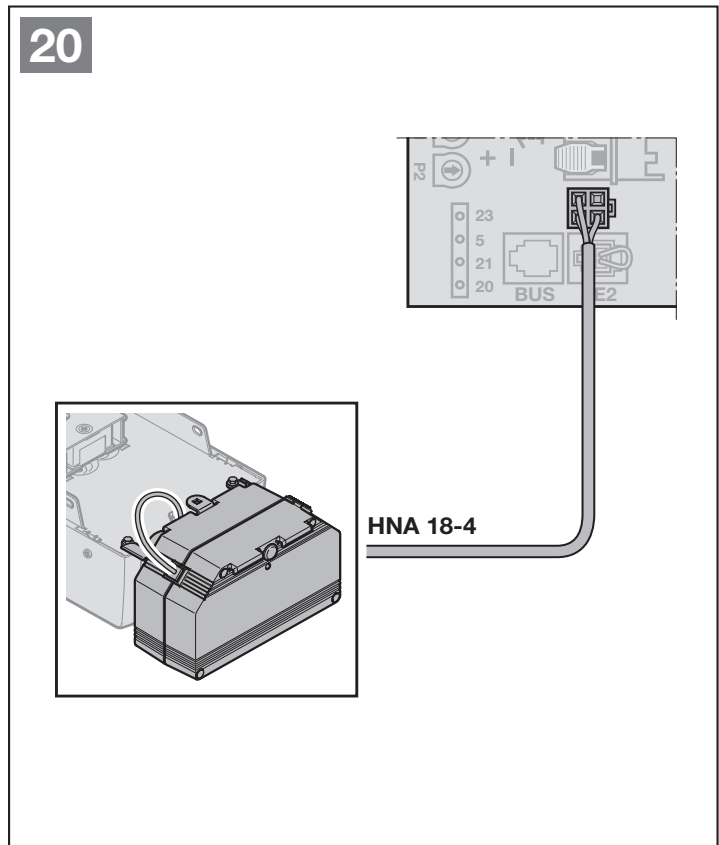
För att kunna använda porten vid ett spänningsbortfall kan ett nödbatteri anslutas som tillval. Omkoppling till batteridrift sker automatiskt. Vid batteridrift lyser färre LED-lampor på drivenhetsbe-lysningen.

⚠ VARNING

Risk för personskador pga. oväntad portrörelse

En oväntad portrörelse kan inträffa om nödbatteriet fortfarande är anslutet trots att nätkontakten är utdragen.


► Dra alltid ut nätkontakten **och** kontakten till nödbatteriet innan du utför arbeten på portsystemet.



* - Tillbehör, ingår ej i standard-utrustningen!

5 Funktioner

5.1 Översikt

DIL-brytare	Funktion	Anmärkning	Kapitel	
 <p>ON 1 2 3 4 5 6 7 8 A B C D E F G H</p>	A	Porttyp	5.3	
	B	Automatisk pollare	5.4	
	C	Funktion intern belysning, BUS och förvarning	HOR 1-HCP eller UAP 1-HCP (3. relä)	5.5
	D	Säkerhetsanordning	SE 2	5.6
	E	Remavlastning		5.8
	F	Ändra läget delöppning eller ventilation		5.9
	G	Underhållsmeddelande		5.10
	H	BUS-skanning		5.11

Drivenhetens funktioner kan ställas in med DIL-brytare. Innan första driftstart står DIL-brytarna på OFF (fabriksinställning).

Ändring av DIL-brytarinställningarna får endast göras när följande är uppfyllt:

- Drivenheten är i viloläge.
- Ingen radiosignal programmeras.

Beroende på lokala förhållanden, nationella riktlinjer och nödvändiga säkerhetsanordningar måste du ställa in DIL-omkopplarna och respektive parametrar.

5.2 Ändra funktion och parametrar

Vissa funktioner har parametrar som gör att ytterligare inställningar kan göras.

- ▶ Ställ önskad DIL-brytare på ON.
LED-lampan blinkar rött 1 gång. Funktionen är aktiverad.
- ▶ Tryck 1 gång på **T**-knappen.
LED-lampan blinkar rött 2 gånger. En annan parameter har valts.
- ▶ Tryck 2 gånger på **T**-knappen.
LED-lampan blinkar rött 3 gånger. En annan parameter har valts.
...

För att spara den valda parametrarn

- ▶ Tryck på **P**-knappen.
LED-lampan blinkar grönt 1 gång för bekräftning av motsvarande parameter.

Timeout

Om inte **P**-knappen har tryckts in inom 60 sekunder behålls den förinställda parametrarn 1 (blinkar 1 gång).

När du når den sista parametrarn för en funktion, nästa gång du trycker på **T**-knappen, återgår du till den ursprungliga förinställningen för den här funktionen. LED-lampan blinkar 1 gång.

5.3 DIL-brytare A: porttyp

⚠ OBSERVERA

Risk för personskador pga. oavsiktlig portrörelse
 Om en porttyp valts felaktigt förinställs ospecificerade värden. Felaktigheter för portsystemet kan leda till personskador.
 ► Välj endast den meny som motsvarar det aktuella portsystemet.

Inställningen av DIL-omkopplare A är endast möjlig när drivanordningen är upplindad.

Om du ställer om DIL-brytaren på en programmerad drivenhet ignoreras inställningen tills ett flyttkommando anges. Efter ett körkommando indikeras ett fel (blinkar 8 gånger) tills DIL-brytaren återställs.

Ställ in / ändra porttyp:

► Kapitel 5.2

OFF	Takskjutport, STÄNGD	
ON	ytterligare porttyper ÖPPEN	
blinkar 1 gång	Vipport för garage	
blinkar 2 gånger	Sidotakskjutport, långt mjukt stopp	
blinkar 3 gånger	Sidotakskjutport, garage-slagport, kort mjukt stopp	
blinkar 4 gånger	Garage-takskjutport	

Sidotakskjutport, Garage-slagport

Om ett långt mjuktstopp är inställt i port-STÄNGD-riktningen startar enheten i port-ÖPPEN-riktningen med en lång mjukstart.

Om ett kort mjuktstopp är inställt i dörrens riktning port-STÄNGD, kör enheten normalt i riktning port-ÖPPEN.

5.4 DIL-brytare B: Automatisk pollare


Vid automatisk stängning öppnas porten vid ett körkommando. När den inställda öppningstiden och förvarningstiden gått ut stängs porten automatiskt.

ANMÄRKNING

Den automatiska pollaren får / kan, inom giltighetsområdet för DIN EN 12453, endast aktiveras om minst en **ytterligare** säkerhetsanordning (fotocell / medlöpande fotocell) för standardkraftbegränsningen är ansluten och **dessutom** förvarningen i dörrens läge STÄNGD är aktiverad.

Ställ in / ändra automatisk pollare

► Kapitel 5.2

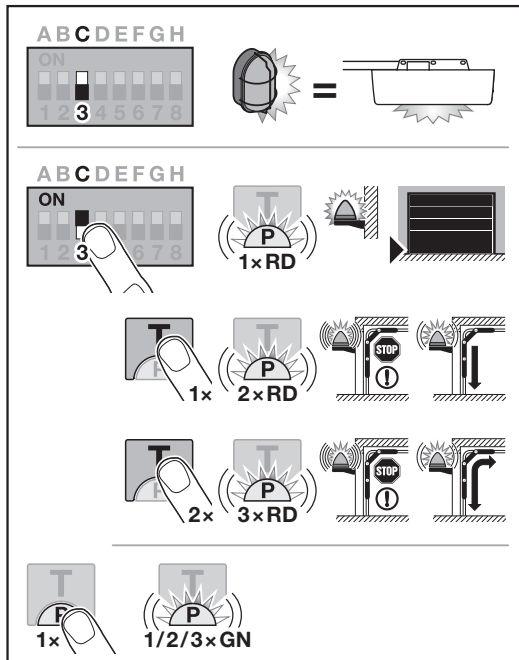
OFF	Automatisk pollare STÄNGD	
ON	Automatisk pollare ÖPPEN	
	blinker 1 gång	Öppethållningstid 30 sekunder
	blinker 2 gånger	Öppethållningstid 60 sekunder
	blinker 3 gånger	Öppethållningstid 120 sekunder
	blinker 4 gånger	Öppethållningstid 180 sekunder

5.5 DIL-brytare C: funktion intern belysning, BUS och förvarning

HOR 1-HCP eller UAP 1-HCP (3. relä)


Tillvalsreläet HOR 1-HCP eller universal-adapterkrets-kort UAP 1-HCP (tredje relä) krävs för att man ska kunna ansluta en extern lampa eller signallampa.

Med universaladapterkrets-kortet UAP 1-HCP (tredje reläet) kan ytterligare funktioner som t.ex. ändlägesmeddelande Port-ÖPPEN och Port-STÄNGD, riktningval eller drivenhetsbelysning kopplas in.

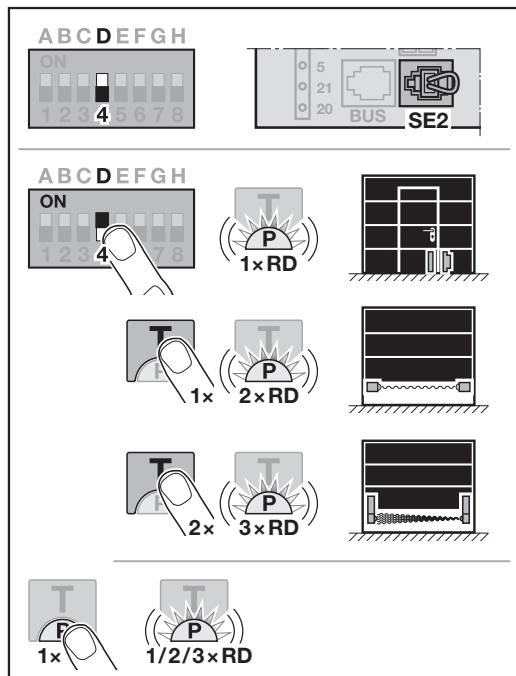


Ställ in / ändra funktion intern belysning, BUS och förvarning

► Kapitel 5.2


OFF	Funktion intern belysning, BUS och förvarning Extern belysning (funktion som drivenhetsbelysning)	
ON	Funktion intern belysning, BUS och förvarning ÖPPEN	
	blinker 1 gång	Ändlägessignal port-STÄNGD (Tillvalsreläet drar in i ändläget)
	blinker 2 gånger	Förvarning aktiverad i portens riktning STÄNGD (Alternativrelä hastigheter under förvarning och portrörelse). Drivenhetsbelysningen tänds under portrörelsen.
	blinker 3 gånger	Förvarning aktiverad i portens riktning STÄNGD (Alternativrelä hastigheter under förvarning och portrörelse). Drivenhetsbelysningen tänds under portrörelsen.

5.6 DIL-brytare D: Säkerhetsanordning SE 2



Ställ in / ändra säkerhetsanordningen SE 2:

► Kapitel 5.2

OFF	Säkerhetsanordning SE 2 STÄNGD 	
ON	Säkerhetsanordning SE 2 ÖPPEN	
	blinkar 1 gång	Gångdörrkontakt STK med funktionskontroll Testningen kontrolleras innan varje portrörelse.
	blinkar 2 gånger	Kontaktlist SKS
	blinkar 3 gånger	Medlöpande fotocell VL

5.7 Reverseringsgräns i riktning port-STÄNGD

För att förhindra felaktiga reaktioner (t.ex. oavsiktlig reversering) avaktiverar reverseringsgränsen kontaktlisten SKS eller den medlöpande fotocellen VL kort innan portändläget STÄNGD nås.

Reverseringsgränsens position beror på porttyp och förinställd slädväg på ca 30 mm.

Takskjutport:

Minimihöjd	ca 16 mm slädväg
Maximal höjd	ca 200 mm slädväg

Reverseringsgränsen kan ställas in eller ändras om en kontaktlist eller medlöpande fotocell är ansluten till SE 2.

Efter ändring av reverseringsgränsen krävs ett funktionstest (se kapitel 11.2).

För att ställa in / ändra reverseringsgränsen:

DIL-brytaren D måste stå på OFF.

- Ställ in DIL-brytaren D på ON.
LED-lampan blinkar rött en gång. Funktionen är aktiverad.
- Tryck på **T**-knappen
 - 1 × för kontaktlist SKS,
 - 2 × för medlöpande fotocell VL.
 LED-lampan blinkar
 - 2 × rött för kontaktlist SKS,
 - 3 × rött för medlöpande fotocell VL.
- Tryck på **P**-knappen.
För bekräftelse blinkar LED-lampan en gång
 - 2 × rött för kontaktlist SKS
 - 3 × rött för medlöpande fotocell VL.
- Tryck på **T**-knappen *.
Portrörelsen i riktning port-ÖPPEN startar. Efter att ha nått portens ändläge ÖPPEN stannar porten.

- Placera en provkropp (maximalt 300 × 50 × 16,25 mm, t.ex. en vikningsregel) mitt i porten så att den ligger platt på golvet och i närheten av kontaktlisten eller den medlöpande fotocellen.
- Tryck på **T**-knappen.
Portrörelsen i riktning port-STÄNGD startar.
 - Porten rör sig tills provkroppen detekteras av säkerhetsanordningen.
 - Positionen sparas och det kontrolleras om den är rimlig.
 - Drivenheten reviserar till portändläget ÖPPEN.

Reverseringsgränsen har ställts in / ändrats.**Om testet inte lyckades:**

Efter att ha nått portändläget STÄNGD öppnas porten igen. Porten blir stående i portändläget ÖPPEN. Ett fel (1 × blinkning) visas tills felet är bekräftat. Den fabriksinställda reverseringsgränsen ställs in.

Upprepa vid behov stegen 1–6.

- För att bekräfta felet, tryck på **T**-knappen.

Valdes reverseringsgränsen > 200 mm före portändläget STÄNGD:

Porten går upp och blir stående i portändläget ÖPPEN. Ett fel (1 × blinkning) visas tills felet är bekräftat.

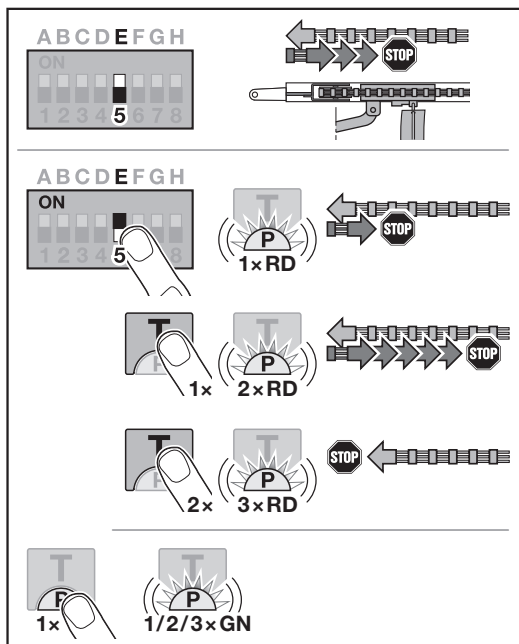
- För att bekräfta felet, tryck på **T**-knappen.

För att avbryta en reverseringskörning:

- Tryck på **T**-knappen, eller **P**-knappen eller ett externt manöverelement med impulsfunktion.
Porten stannar. Ett fel (1 × blinkning) visas tills felet är bekräftat.
- För att bekräfta felet, tryck på **T**-knappen.

* -Om man trycker på **T**-knappen igen stoppas processen.

5.8 DIL-brytare E: Remavlastning

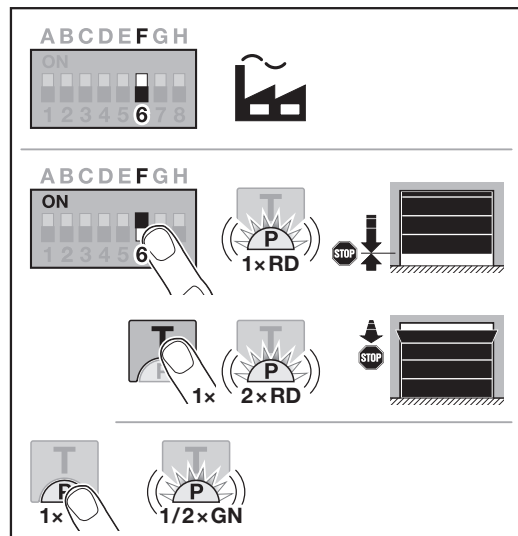


Ställ in / ändra remavlastning:

► Kapitel 5.2

OFF	Remavlastning medel	
ON	Remavlastning ytterligare längder ÖPPEN	
	blinkar 1 gång	kort
	blinkar 2 gånger	lång
	blinkar 3 gånger	utan

5.9 DIL-brytare F: Ändra läget delöppning / ventilation



Lägena delöppning och ventilation beror på porttyp och är förinställda i fabrik.

Delöppning

	ca 260 mm framför portändläge STÄNGD
Område	ca 120 mm framför varje portändläge

Ventilation

	100 mm slädväg
Område	35–300 mm framför portändläge STÄNGD

Läget **Delöppning** kan köras till enligt följande:

- Den tredje radiokanalen
- En extern mottagare
- Universaladapterkretskortet UAP 1-HCP
- En impuls till klämmorna 20/23

Läget **Ventilation** kan köras enligt följande:


- Via luftsensorn HKSI-1
- Via t.ex. universaladapterkretskortet UAP 1-HCP
- Via homee Brain

ANMÄRKNING

- Läget ventilation kan bara ändras om minst en **ytterligare** säkerhetsanordning (fotocell / medlöpande fotocell) för standardkraftbegränsningen är ansluten mot Port-STÄNGD.
- En luftsensör och en **extra** säkerhetsanordning (fotocell / medlöpande fotocell) måste ha programmerats först.
- Om en klimatsensör är ansluten måste förvarningen också aktiveras via DIL-omkopplare C.

Ställ in / ändra läge

1. Kör porten med **T**-knappen, vid inprogrammerad fjärrstyrnings-impuls eller ett externt manöverelement med impulsfunktion i önskad riktning.
2. Ställ in DIL-omkopplare F till ON och välj önskad funktion (se kapitel 5.2).
LED-lampan blinkar röd enligt parametern.

OFF	Delöppning / avluftning 	
ON	Ändra läge ÖPPEN	
	blinkar 1 gång	Delöppning
	blinkar 2 gånger	Ventilation

3. Tryck på knappen **P** för att spara detta läge.
LED-lampan blinkar grönt enligt inställd parameter.

Det ändrade läget sparas.

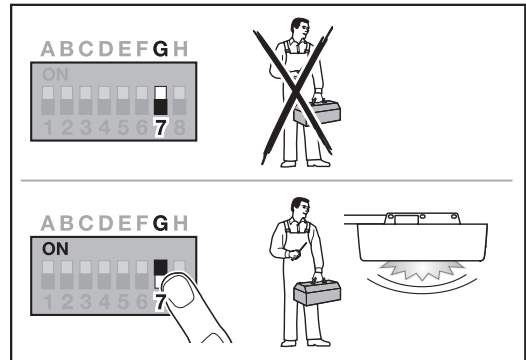
Om det valda läget är för nära portändläget visas ett felmeddelande (LED-lampan blinkar permanent 1 x rött). Läget i fabriksinställningen ställs in automatiskt eller senast giltigt läge kvarstår.

ANMÄRKNING

Med en hopfällbar spolhållare från tillbehören går det att ventileras garaget även utan att montera en ytterligare säkerhetsanordning (fotocell).

- ▶ Tag kontakt med din återförsäljare för montering och programmering.

5.10 DIL-brytare G: Underhållsmeddelande



När DIL-brytaren G är OFF (fabriksinställning), är underhållsindikatorn inaktiverad. Ett meddelande visas då inte.

När DIL-brytaren G är ON är servicelampan aktiverad. Ett meddelande visas senast efter

- 1 års drifttid
- eller
- 2000 portcykler

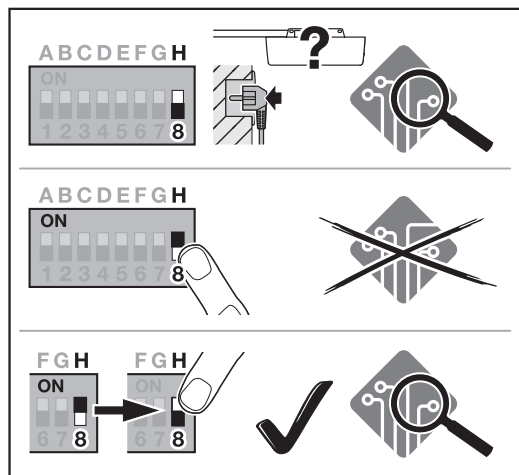
Meddelandet visas en gång varje gång portändläget STÄNGD uppnås.

Aktivera / ställ in serviceindikeringen:

▶ Kapitel 5.2

OFF	Underhållsmeddelande STÄNGD 
ON	Underhållsmeddelande ÖPPEN

5.11 DIL-brytare H: BUS-skanning



Aktivera / ställ in BUS-skanning:

- Kapitel 5.2

OFF	BUS aktiverad BUS-skanning i oprogrammerat tillstånd med spänningsmatning.	
ON	BUS aktiverad Ingen effekt	
Skjut från ON till OFF	BUS aktiverad BUS-skanning utförs	

5.12 Specialprogrammering

Utöver de olika funktionerna och parametrarna kan två specialprogrammeringar göras:

- Kraftbegränsning
- Ändra ventilationsläge utan säkerhetsanordning

Tag kontakt med din återförsäljare för programmeringen.

ANMÄRKNING

Inställningar som ändrar fabriksinställningen får endast göras av sakkunnig.

6 Driftstart

- Läs och följ säkerhetsanvisningarna i kapitel 2.7 och 2.9 före driftstart.

Vid programmeringen anpassas drivenheten till porten. Förflyttningvägar, den kraft som krävs för öppning och stängning och anslutna säkerhetsanordningar programmeras automatiskt och sparas med skydd mot ett eventuellt spänningsbortfall. Dessa data gäller endast för denna port.

ANMÄRKNINGAR

- Styrsliden för måste vara inkopplad.
- Det får inte finnas några hinder i säkerhetsanordningarnas funktionsområde!
- Säkerhetsanordningarna måste vara monterade och anslutna.
- Om ytterligare säkerhetsanordningar ansluts vid en senare tidpunkt, krävs en ny fabriksåterställning.
- Vid inlärningskörningar för förflyttningvägen och de krafter som behövs är anslutna säkerhetsanordningar och kraftbegränsningen inaktiva.
- När förflyttningvägen programmeras kör drivenheten i krypfart.

Drivenhetsbelysning:

Om drivenheten inte är programmerad blinkar drivenhetsbelysningen 2 gånger, så snart nätkontakten sätts in i eluttaget.

Efter programmering lyser drivenhetsbelysningen konstant och slocknar efter 60 sekunder.

Varaktigheten är inte justerbar.

6.1 Programmera drivenheten

1. Stick i nätkontakten.
 - Drivenhetsbelysningen blinkar 2 ggr.
2. Tryck på **T**-knappen i drivenhetshuven.
 - Porten öppnas och stannar kortvarigt i portändläget ÖPPEN.
 - Porten genomför automatiskt 3 hela cykler (portrörelser STÄNGD / ÖPPEN).

Förflyttningsväg och de krafter som behövs lärs in. Under inlärningskörningarna blinkar belysningen.

 - Porten blir stående i portändläget ÖPPEN. Drivenhetsbelysningen lyser konstant.

Drivenheten är driftklar.

Avbryta en inlärningskörning:

- ▶ Tryck på **T**-knappen eller på ett externt manöverelement med impulsfunktion.
 - Porten stannar.
 - Drivenhetsbelysningen lyser konstant.

För att starta driftstarten igen:

- ▶ Tryck på knappen **T**.

ANMÄRKNING

Om drivenheten stannar med blinkande belysning eller om ändanslagen inte nås är de förinställda krafterna för låga och måste justeras.

6.2 Ställa in krafter

För att komma åt potentiometern för kraftinställning:

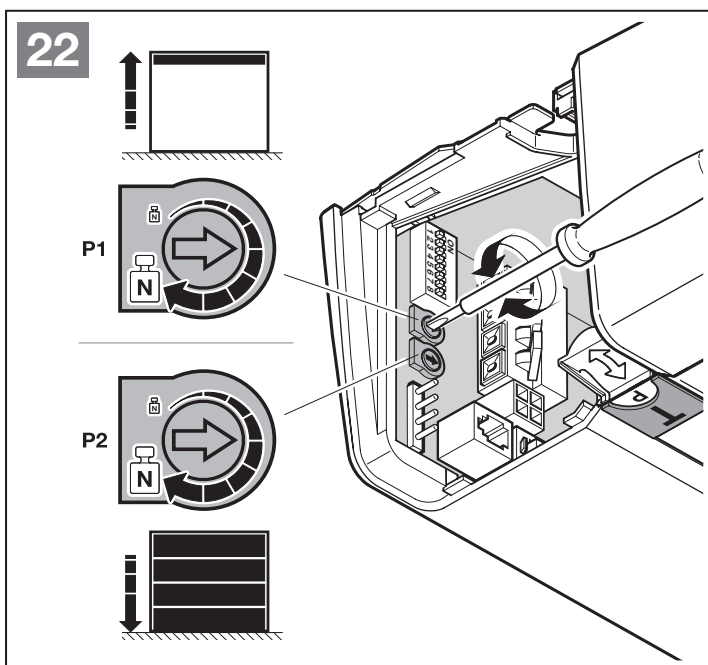
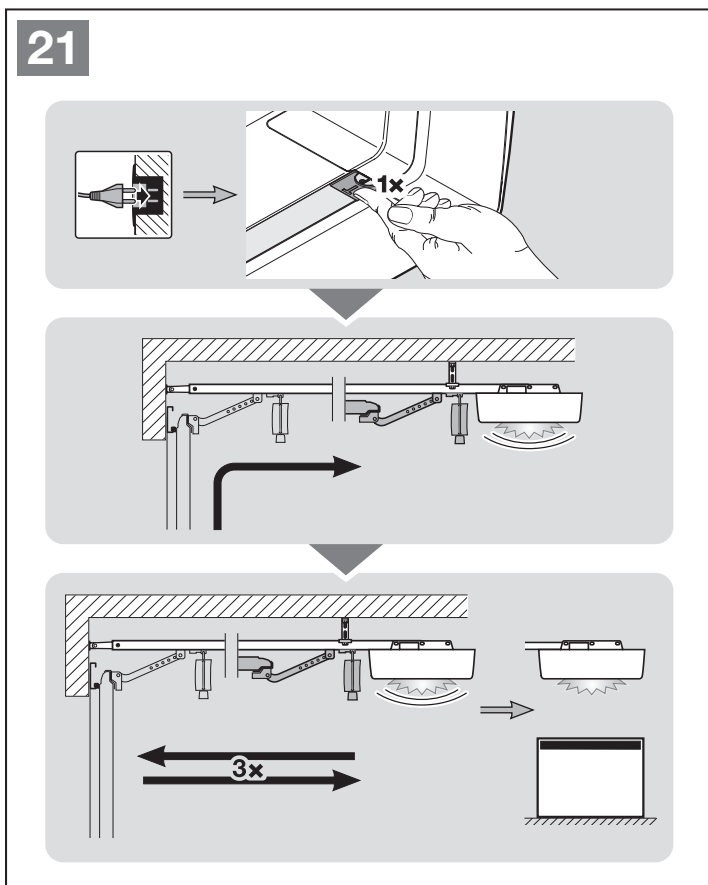
- ▶ Ta bort locket.
- P1** Ställ in kraften i riktning port-ÖPPEN
- P2** Ställ in kraften i portens riktning STÄNGD

För att öka kraften:

- ▶ Vrid medurs.

För att minska kraften:

- ▶ Vrid moturs.



6.3 Krafter

Krafterna som behövs vid programmeringen justeras automatiskt vid varje portrörelse. Av säkerhetsskäl får krafterna inte ändras om portens körbeteende sakta försämras under körning (t.ex. minskning av fjäder-spänningen). Om porten är manuellt manövrerad kan säkerhetsrisker uppstå (t.ex. porten faller ner).

De maximala krafter som finns tillgängliga för uppkörning och tillkörning för inlärnin är förinställda i leveransläge (potentiometerns mittposition).

Om ändanslaget port-ÖPPEN inte nås, gör så här:

1. Vrid **P1** ett åttondels varv medurs (se bild 22).
2. Tryck på knappen **T**.
Porten körs i riktning Port-STÄNGD.
3. Innan portändläge STÄNG nås, tryck på **T**-knappen igen.
Porten stannar.
4. Tryck på **T**-knappen igen.
Porten körs till portändläget ÖPPEN.


Om ändanslaget port-ÖPPEN fortfarande inte nås, upprepa stegen 1–4.

Om ändanslaget port-STÄNGD inte nås, gör så här:

1. Vrid **P2** ett åttondels varv medurs (se bild 22).
2. Radera portdata (se kapitel 12).
3. Programmera om drivenheten (se kapitel 6.1).

Om ändanslaget port-STÄNGD fortfarande inte nås, upprepa stegen 1–3.

7 Fjärrkontroll HSE 4 BiSecur

	<p>⚠ VARNING</p>
	<p>Risk för personskador vid portrörelse Personer kan skadas av portrörelsen när man använder fjärrkontrollen.</p> <ul style="list-style-type: none"> ▶ Se till att fjärrkontrollen inte används av barn, och att den bara används av personer som vet hur det fjärrstyrda portsystemet fungerar! ▶ Man måste alltid ha fri sikt över porten när fjärrkontrollen används, om det bara finns en säkerhetsanordning! ▶ Gå eller kör bara igenom ett fjärrstyrt portsystem när porten har stannat! ▶ Stå aldrig i en öppen port. ▶ Observera att det finns en risk att man av misstag kommer åt en knapp på fjärrkontrollen (t.ex. i fickan / handväskan), vilket kan starta en oavsiktlig portrörelse.

<p>⚠ OBSERVERA</p>
<p>Risk för personskador pga. oavsiktlig portrörelse Under programmeringen av fjärrsystemet kan oavsiktliga portrörelser förekomma.</p> <ul style="list-style-type: none"> ▶ Se till att det inte finns några personer eller föremål i portens rörelseområde när fjärrstyrningen programmeras.

<p>⚠ OBSERVERA</p>
<p>Risk för brännskador orsakade av fjärrkontrollen Direkt solljus eller stark hetta kan göra att fjärrkontrollen blir mycket varm. Det kan då finnas risk för brännskador om den används.</p> <ul style="list-style-type: none"> ▶ Skydda fjärrkontrollen mot direkt solljus och kraftig hetta (t.ex. i ett förvaringsfack i bilens instrumentpanel).

<p>⚠ OBSERVERA</p>
<p>Fara för brännskador på grund av farliga ämnen Om man stoppar batteriet i munnen kan det orsaka brännskador på grund av farliga ämnen i batteriet.</p> <ul style="list-style-type: none"> ▶ Stoppa inte batteriet i munnen och se till att hålla batteriet oåtkomligt för barn.

OBS**Påverkan från omgivningen**

Höga temperaturer, vatten och smuts påverkar fjärrkontrollens funktioner.

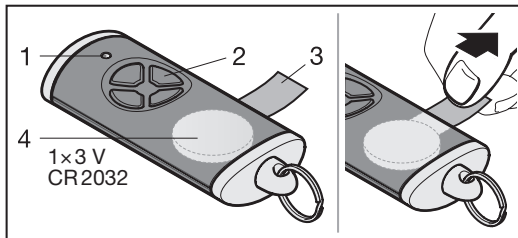
Skydda fjärrkontrollen mot följande:

- direkt solljus (tillåten omgivningstemperatur: 0 °C till +50 °C)
- Fukt
- Damm

När du utökar, ändrar eller tar fjärrsystemet i drift:

- Endast möjligt när drivenheten är i viloläge.
- Gör en funktionskontroll.
- Använd endast originaldelar.
- Kan omgivningsvillkoren påverka fjärrsystemets räckvidd.

Finns det ingen separat ingång till garaget ska alla ändringar i eller utökningar av fjärrsystem utföras inne i garaget.

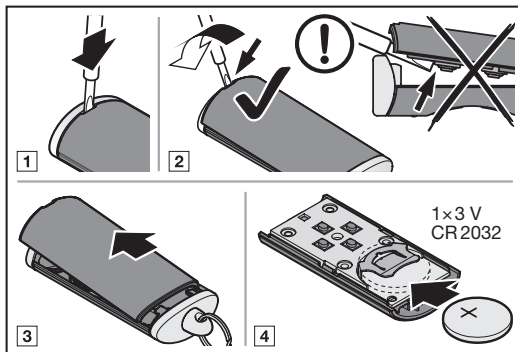
7.1 Beskrivning av fjärrkontrollen

- 1 LED-lampa, tvåfärgad
- 2 Fjärrkontrollknappar
- 3 Batteri-isoleringsfolie
- 4 Batteri

7.2 Byta batteri

3 V batteri, typ: CR 2032, litium

När man satt batteriet på plats är fjärrkontrollen klar att använda.

**⚠ VARNING****Explosionsfara på grund av felaktig batterityp**

Om batteriet byts ut mot en felaktig batterityp finns det risk för explosion.

- ▶ Använd *bara* den rekommenderade batteritypen.

⚠ VARNING**Livsfara på grund av inre brännskada**

Om man sväljer batteriet kan allvariga inre brännskador orsakas av farliga ämnen i batteriet. Brännskadorna kan inom 2 timmar leda till döden.

- ▶ Svälj inte batteriet och se till att hålla batteriet oåtkomligt för barn.

OBS**Förstörd fjärrkontroll på grund av läckande batteri**

Batteriet kan läcka batterivätska och förstöra fjärrkontrollen.

- ▶ Ta ut batteriet ur fjärrkontrollen om den inte används under en längre tid.

7.3 Fjärrkontrollens funktion

Varje fjärrkontrollknapp har en fjärrkod.

- ▶ Tryck på den fjärrkontrollknapp du vill skicka fjärrkoden från.
 - LED-lampan lyser blå i 2 sekunder.
 - Fjärrkoden sänds.

ANMÄRKNING

Om fjärrkontrollsknappens fjärrkod har överförts från en annan fjärrkontroll, tryck och håll in fjärrkontrollsknappen tills LED-lampan blinkar rött och blått och önskad funktion utförs.

Batterinivå på fjärrkontrollen

LED blinkar rött 2 gånger, fjärrkoden sänds fortfarande.	Batteriet bör bytas inom kort.
LED blinkar rött 2 gånger, fjärrkoden sänds inte längre.	Batteriet måste bytas omgående.

7.4 Överföring / Sändning av fjärrkod

- Tryck på den fjärrkontrollknapp som har den kod som du vill överföra/sända.
 - LED-lampan lyser med blått sken i 2 sekunder och slocknar sedan.
 - Efter 5 sekunder blinkar LED-lampan omväxlande rött och blått.
 - Fjärrkontrollknappen sänder fjärrkoden.
- Om fjärrkoden programmerats och identifieras, släpp fjärrkontrollknappen.
 - LED-lampan slocknar.

ANMÄRKNING

Man har 15 sekunder på sig att överföra/sända fjärrkoden. Om inte överföringen/sändningen lyckas inom denna tid kan man upprepa proceduren.

7.5 Återställa fjärrkontrollen

- Öppna fjärrkontrollens hölje.
- Ta ur batterierna under 10 sekunder.
- Tryck på en fjärrkontrollknapp och håll den intryckt.
- Lägg i batteriet.
 - LED-lampan blinkar långsamt med blått sken i 4 sek.
 - LED blinkar snabbt med blått sken i 2 sek.
 - LED-lampan lyser blått länge.
- Släpp fjärrkontrollknappen.
Alla radiokoder har tilldelats på nytt.
- Stäng fjärrkontrollens hölje.

ANMÄRKNING

Om fjärrkontrollsknappen släpps upp för tidigt hinner ingen fjärrkod tilldelas.

7.6 LED-indikering

Blå (BU)

Status	Funktion
lyser i 2 sekunder	en radiokod sänds
blinkar långsamt	fjärrkontrollen är i programmeringsläge
blinkar snabbt efter långsam blinkning	vid programmeringen identifierades en giltig fjärrkod
blinkar långsamt i 4 sekunder, blinkar snabbt i 2 sekunder, lyser länge	En reset genomförs och avslutas

Röd (RD)

Status	Funktion
blinkar 2 ggr	batteriet är nästan tomt

Blå (BU) och röd (RD)

Status	Funktion
omväxlande blinkning	fjärrkontrollen är i läget överföring/sändning

7.7 Rengöring av fjärrkontrollen

OBS

Fjärrkontrollen kan skadas genom felaktig rengöring

Om man rengör fjärrkontrollen med fel typ av rengöringsmedel kan både fjärrkontrollens hölje och knappar skadas.

- Fjärrkontrollen får endast rengöras med en ren, mjuk och fuktig trasa.

ANMÄRKNING

Vita fjärrkontrollknappar kan med tiden missfärgas om de ofta kommer i kontakt med kosmetiska produkter (t.ex. handkräm).

7.8 Avfallshantering



Elektrisk och elektronisk utrustning samt batterier får inte slängas tillsammans med hushålls- och restavfall, utan måste lämnas till en särskild återvinningsstation.

7.9 Tekniska data

Typ	Fjärrkontroll HSE 4 BiSecur
Frekvens	868 MHz
Spänningsförsörjning	1 × 3 V-batteri, typ CR 2032, litium

tillåten omgivningstemp.	0 °C till +50 °C
maximal luftfuktighet	93 % icke-kondenserande
Skyddsklass	IP 20

7.10 EU-försäkran om överensstämmelse för fjärrkontroller

Härmed förklarar tillverkaren av denna drivenhet att den medföljande fjärrkontrollen uppfyller EU-direktivet för radioutrustning 2014/53/EU.

Den fullständiga EU-försäkran om överensstämmelse finns i den bifogade kontrollboken eller kan beställas från tillverkaren.

8 Fjärrmottagare

8.1 Integrerad fjärrmottagare

Den integrerade fjärrmottagaren kan programmeras med max 100 fjärrkoder.

Fjärrkoderna kan fördelas på de befintliga kanalerna.

Om fler än 100 fjärrkoder programmeras, raderas de som programmerades först.

Om en fjärrkod för en fjärrkontrollsknapp programmeras för två olika funktioner raderas fjärrkoden för den funktion som programmerades först.

För att programmera en fjärrkod måste följande förutsättningar vara uppfyllda:

- Drivenheten är i viloläge.
- Förvarningstiden är inte aktiv.
- Öppethållningstiden är inte aktiv.

8.1.1 Programmera radio-koden för impuls-lärningsfunktionen

1. Tryck på **P**-knappen i drivenhetshuven en gång. LED-lampan i den genomskinliga knappen blinkar 1 x rött.
2. Tryck och håll in fjärrkontrollknappen från vilken du vill sända fjärrkoden. Information om fjärrkontrollen finns i kapitel 7.4. När en giltig fjärrkod detekteras blinkar lysdioden i den genomskinliga knappen snabbt rött.
3. Släpp fjärrkontrollknappen. LED-lampan i den genomskinliga knappen blinkar långsamt rött.

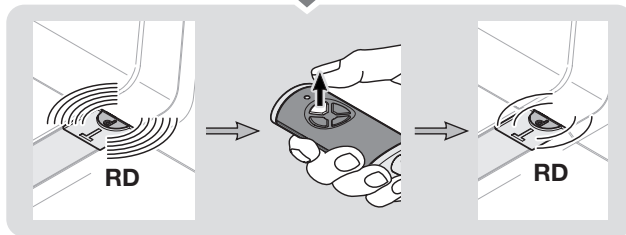
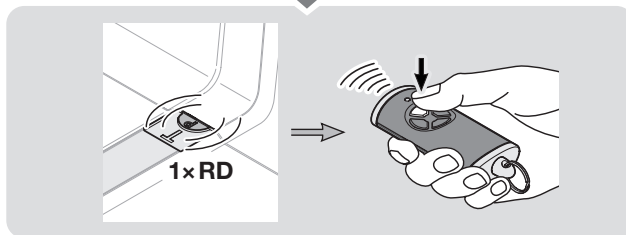
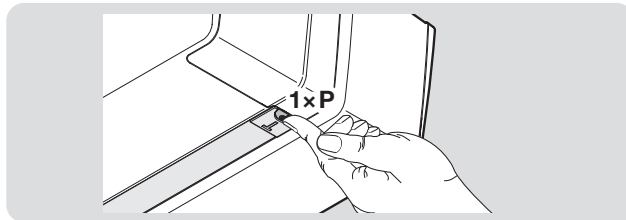
Fjärrkontrollknappen är programmerad och klar att använda.

För att programmera fler fjärrkontroller:

- ▶ Upprepa steg 2 + 3.

Om samma fjärrkontrollknapp programmeras på 2 olika kanaler kommer den som programmerades på den första kanalen att raderas.

23



Att avbryta programmeringen av fjärrkontrollen i förtid:

- ▶ Tryck på **P**-knappen 6 gånger eller vänta på timeout.
Drivenhetsbelysningen lyser konstant.

Timeout:

Om fjärrkontrollens timeout (25 sekunder) löper ut under programmeringen, ställer drivenheten automatiskt om tillbaka till driftläget.

8.1.2 Programmera fjärrkod för ytterligare funktioner

- ▶ Gör likadant som för impulsfunktionen.

Tryck på **P**-knappen i drivenhetshuven för att välja önskad funktion.

Drivenhetsbelysning	tryck 2 gånger
Delöppning	tryck 3 gånger
Riktningsval Port-ÖPPEN	tryck 4 gånger
Riktningsval Port-STÄNGD	tryck 5 gånger
homee Brain	tryck 6 gånger

LED-lampan i den genomskinliga knappen blinkar rött 1 x, 2 x, 3 x, 4 x, 5 x eller 6 x.

8.2 Extern fjärrmottagare*

8.2.1 Fjärrmottagare ESE BiSecur

Med en extern fjärrmottagare kan t.ex. följande funktioner styras vid begränsad räckvidd:

- Impuls
- Drivenhetsbelysning
- Delöppning
- Riktningsval Port-ÖPPEN
- Riktningsval Port-STÄNGD

Vid anslutning av en extern fjärrmottagare i efterhand, måste fjärrkoderna för den integrerade fjärrmottagaren ovillkorligen raderas.

- ▶ Kapitel 13

8.2.2 Programmera en fjärrkod på en extern fjärrmottagare

- ▶ Programmera en fjärrkontrollknapps fjärrkod med hjälp av bruksanvisningen för den externa mottagaren.

8.3 EU-försäkran om överensstämmelse för mottagare

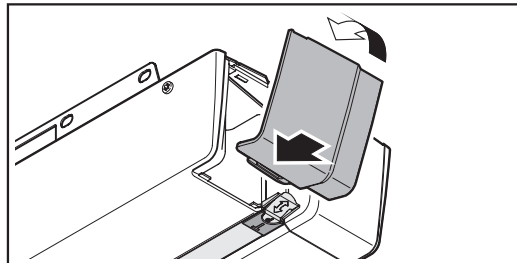
Härmed förklarar tillverkaren av denna drivenhet att den integrerade mottagaren uppfyller EU-direktivet för radioutrustning 2014/53/EU.

Den fullständiga EU-försäkran om överensstämmelse finns i den bifogade kontrollboken eller kan beställas från tillverkaren.

9 Avslutande arbeten

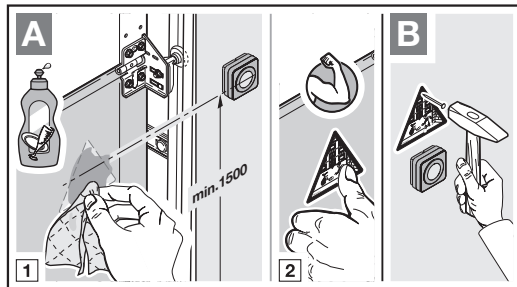
När alla steg som krävs inför idrifttagningen är avklarade:

- ▶ Stäng locket.



9.1 Sätt fast varningsskylten

- ▶ Den medföljande varningsskylten om klämrisk ska placeras på ett väl synligt ställe som rengjorts och avfettats, till exempel i närheten av den fast monterade knappen för manövrering av drivenheten.



9.2 Funktionskontroll

⚠ VARNING

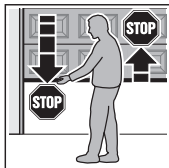
Risk för personskador pga. icke fungerande säkerhetsanordningar

Icke fungerande säkerhetsanordningar kan leda till personskador.

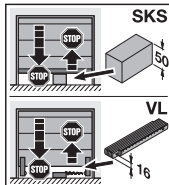
- ▶ Efter inlärningskörningarna måste den som sätter igång porten kontrollera att säkerhetsanordning(en) fungerar.

Först därefter är anläggningen driftklar.

* – Tillbehör, ingår ej i standardutrustningen.

Kontrollera säkerhetsåtergången:

1. Håll porten med båda händerna när den **stängs**. Portsystemet måste stanna och inleda en säkerhetsåtergång.
2. Håll porten med båda händerna när den **öppnas**. Portsystemet måste kopplas ifrån och avlastas.
3. Placera ett ca 50 mm (SKS) respektive 16 mm (VL) högt testföremål vid portens mitt och stäng porten. Porten måste stanna och inleda säkerhetsåtergången så snart porten når testföremålet.



- Kontakta genast en sakkunnig för kontroll och reparation om säkerhetsåtergången inte fungerar.

10 Drift

	⚠ VARNING
	<p>Risk för personskador vid portrörelse</p> <p>I portområdet råder risk för skador på personer och föremål när porten är i rörelse.</p> <ul style="list-style-type: none"> ► Barn får inte leka vid portsystemet. ► Se till att personer eller föremål inte finns inom portens rörelseområde. ► Om porten är utrustad med endast en säkerhetsanordning får drivenheten bara användas när du har uppsikt över portens rörelseområde. ► Övervaka portrörelsen tills porten har nått ändläget. ► Gå eller kör bara igenom en fjärrstyrd port när garageporten står i portläget ÖPPEN! ► Stå aldrig under en öppen port.

⚠ OBSERVERA**Klämrisk i styrskenan**

Om man tar tag i styrskenan under portrörelsen finns det risk att man klämmer sig.

- Ta inte tag i styrskenan under en pågående portrörelse.

⚠ OBSERVERA**Risk för personskador pga. lin-klockan**

Om man hänger med kroppstyngden mot lin-klockan, kan man falla och skada sig. Dessutom kan drivenheten falla ner och gå sönder eller skada personer och föremål.

- Häng inte med kroppstyngden mot lin-klockan!

⚠ OBSERVERA
Risk för personskador pga okontrollerade portrörelser i riktning Port-STÄNGD om en viktutjämningsfjädr går av och om en styrslid låses upp.

Om ingen kompletteringsatts monteras kan det bli en okontrollerad portrörelse i riktning Port-STÄNGD om viktutjämningsfjädrarna har gått av, om porten är felaktigt balanserad och om porten inte är helt stängd i samband med att styrsleden är upplåst.

- Ansvarig montör måste montera en kompletteringsatts på styrsleden under följande förutsättningar:
- Normen DIN EN 13241-1 gäller
 - Garageportdrivenheten monteras av en sakkunnig på en Hörmann **takskjutport utan fjäderbrottssäkring (BR 30)**.

Satsen består av en skruv som säkrar styrsleden mot okontrollerad upplåsning samt en ny skylt för lin-klockan med bilder som visar hur satsen och styrsleden ska hanteras vid de två driftsätten för styrskenan.

ANMÄRKNING

En nödupplåsning resp. ett nödfrikopplingslås **kan inte användas** i kombination med kompletterings-satsen.

OBS**Skador pga. linan för mekanisk upplåsning**

Om linan för den mekaniska upplåsningen på styrsleden skulle fastna i ett takräcke eller andra utskjutande delar på fordonet eller porten, finns det risk för personskador.

- Se till att linan inte kan fastna.

10.1 Instruera användare

Denna drivenhet kan användas av:

- barn från 8 år
- personer med nedsatt fysisk, sensorisk eller mental förmåga
- personer med brist på erfarenhet och kunskap.

Villkor för användning av drivenheten är att ovanstående barn / personer

- är under uppsikt
- instrueras i säker användning
- förstår de faror som kan uppstå.

Barn får inte leka med drivenheten.

- ▶ Instruera alla personer som använder portsystemet hur garageportdrivenheten manövreras på ett korrekt och säkert sätt.
- ▶ Visa och prova den mekaniska upplåsningen och säkerhetsåtergången.

10.1.1 Mekanisk upplåsning med lin-klocka

Lin-klockan för mekaniskt upplåsning får inte placeras högre än 1,8 m från garagegolvet. Beroende på garageportens höjd kan linan behöva förlängas på plats.

- ▶ När linan förlängs, se till att den inte kan fastna i bilens takräcke eller annat som sticker upp på bilen eller porten.

⚠ VARNING

Risk för skador vid snabb portstängning

Manövreras lin-klockan vid port som håller på att stängas finns det en risk att porten slår igen snabbt t.ex. på grund av svaga, brutna eller defekta fjädrar eller på grund av felaktig viktutjämning.

- ▶ Lin-klockan får bara manövreras när porten är stängd.

- ▶ Dra i lin-klockan när porten är stängd. Porten är nu låst och måste vara lätt att öppna och stänga manuellt.

10.1.2 Mekanisk upplåsning med nödfrikopplingslås

(Endast för garage utan en andra ingång)

- ▶ Manövrera nödfrikopplingslåset när porten är stängd. Porten är nu låst och måste vara lätt att öppna och stänga manuellt.

10.2 Fjärrkodernas funktioner

Varje fjärrkontrollknapp har en fjärrkod. För att drivenheten ska kunna manövreras med fjärrkontrollen måste fjärrkoden för varje knapp på fjärrkontrollen programmeras på kanalen för den önskade funktionen på fjärrmottagaren.

- ▶ Kapitel 8.1

ANMÄRKNING

Om fjärrkontrollknappens fjärrkod har överförts från en annan fjärrkontroll, tryck och håll in fjärrkontrollknappen tills LED-lampan blinkar rött och blått och önskad funktion utförs.

Om drivenheten registrerar en ärvd fjärrkod som fortfarande inte har programmerats på den integrerade fjärrmottagaren växlar drivenheten automatiskt i tio sekunder till inlärningsberedskap.

LED-lampan i den genomskinliga knappen blinkar rött 1 x, 2 x, 3 x, 4 x, eller 5 x.

10.2.1 Kanal 1 / impuls

Drivenheten arbetar i normal drift med impulssekvensstyrningen.

Genom ett tryck på motsvarande fjärrkontrollknapp, T-knappen eller en extern knapp utlöses impulsen.

- Impuls 1: Porten åker mot ett ändläge.
- Impuls 2: Porten stannar.
- Impuls 3: Porten åker i motsatt riktning.
- Impuls 4: Porten stannar.
- Impuls 5: Porten åker i riktning mot ändläget som valts vid impuls 1.

och så vidare.

10.2.2 Kanal 2 / Belysning

Genom ett tryck på motsvarande fjärrkontrollknapp för ljus tänds drivenhetsbelysningen och släcks i förtid.

10.2.3 Kanal 3 / Delöppning

Om porten **inte befinner sig i läget delöppning**, utlöser du med motsvarande fjärrkontrollknapp för delöppning portrörelsen i detta läge.

Om porten **befinner sig i läget delöppning** utlöser du med fjärrkontrollen portrörelsen för

- delöppningen till portändläget STÄNGD.
- impuls till portändläget ÖPPEN.

10.2.4 Kanal 4 / Riktningssval Port-ÖPPEN

Fjärrkontrollen med fjärrkoden för Port-ÖPPEN utlöser impulsföljden (På - Stopp - På - Stopp) för portrörelsen till Portändläge ÖPPEN.

10.2.5 Kanal 5 / Riktningssval Port-STÄNGD

Fjärrkontrollen med fjärrkoden för Port-STÄNGD utlöser impulsföljden (Stängd - Stopp - Stängd - Stopp) för portrörelsen till Portändläge STÄNGD.

10.2.6 Kanal 6 / homee Brain

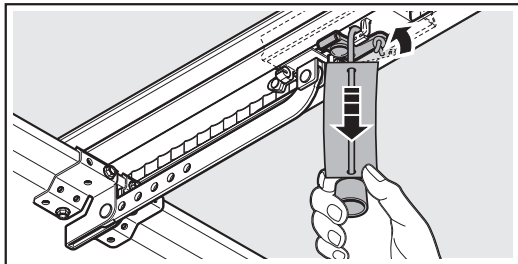
Alla fjärrkoder och funktioner ställs till förfogande och kan användas med motsvarande appar.

10.3 Garageportdrivenhetens agerande efter 3 på varandra följande snabba Port-ÖPPEN-rörelser

Garageportsdrivenhetens motor är utrustad med ett termiskt överbelastningsskydd. Om drivenheten inom 2 minuter gör 3 snabba rörelser i riktning Port-ÖPPEN minskar överbelastningsskyddet rörelsehastigheten. Rörelser i riktning Port-ÖPPEN och Port-STÄNGD sker sedan med samma hastighet. Efter en vilotid på ytterligare 2 minuter sker nästa rörelse i riktning Port-ÖPPEN snabbt igen.

10.4 I händelse av strömavbrott (utan nödbatteri)

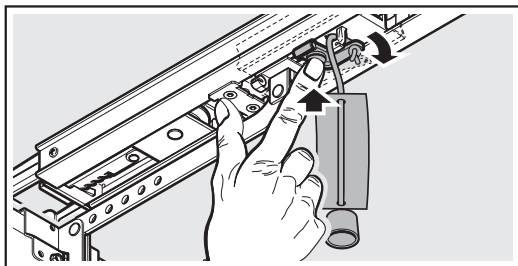
Under ett spänningsavbrott måste portsystemet öppnas och stängas manuellt. För detta måste drivenheten kopplas bort.



- ▶ Dra i linan till den mekaniska upplåsningen. Styrsliden är avkopplad för manuell drift.

10.5 Funktionssätt när spänningen återkommit (utan nödbatteri)

Efter spänningsåterställning måste man återansluta enheten för automatisk drift.



- ▶ Tryck på den gröna knappen på styrsliden. Styrsliden är inkopplad igen för automatisk drift.

10.6 Referenskörning

En referenskörning krävs:

- När kraftbegränsningen aktiveras 3 gånger i rad efter varandra vid en rörelse i riktning Port-STÄNGD.

En referenskörning görs:

- Endast i riktning Port-ÖPPEN. Drivenhetsbelysningen blinkar långsamt.
- Med lägre hastighet.
- Med något ökad kraft i förhållande till den kraft som programmerades in senast.

Ett impulskommando utlöser referenskörningen. Drivenheten kör till portändläget ÖPPEN.

11 Kontroll och service

Garageportdrivenheten är underhållsfri.

För din egen säkerhet rekommenderar vi dock att en sakkunnig **varje år** kontrollerar och underhåller portsystemet enligt tillverkarens anvisningar.

⚠ VARNING

Risk för personskador pga. oväntad portrörelse

En oväntad portrörelse kan inträffa om portsystemet återinkopplas av misstag av en obehörig person när kontroll- och underhållsarbeten pågår.

- ▶ Dra alltid ut nätkontakten **och** vid behov kontakten till nödbatteriet innan du utför arbeten på portsystemet.
- ▶ Säkra portsystemet mot obehörig återinkoppling.

Kontroll och eventuella reparationer måste utföras av en sakkunnig. Kontakta din återförsäljare.

Visuell kontroll kan göras av driftansvarig.

- ▶ Alla säkerhets- och skyddsfunktioner ska kontrolleras **en gång i månaden**.
- ▶ Alla säkerhetsanordningar med funktionskontroll ska kontrolleras en gång **per halvår**.
- ▶ Eventuella fel eller brister måste åtgärdas **omedelbart**.

Låt inte barn utföra rengöring och underhåll på denna drivenhet utan tillsyn.

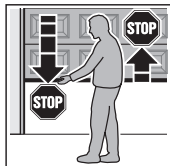
11.1 Kontrollera kuggremmens spänning

Styrskenas kuggrem levereras med optimal förspänning.

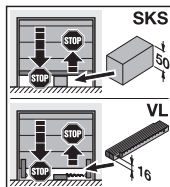
Vid igångkörning och inbromsning vid stora portar kan det hända att kuggremmen släpper från skenprofilen en kort stund. Detta har inga tekniska skador och har inte någon negativ effekt på drivenhetens funktion och livslängd.

11.2 Kontrollera säkerhetsåtergång / reversering

För att kontrollera säkerhetsåtergången / reverseringen:

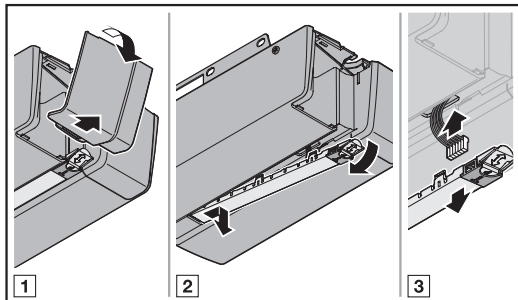


1. Håll porten med båda händerna när den **stängs**. Portsystemet måste stanna och inleda en säkerhetsåtergång.
2. Håll porten med båda händerna när den **öppnas**. Portsystemet måste kopplas ifrån och avlastas.
3. Placera ett ca 50 mm (SKS) respektive 16 mm (VL) högt testföremål vid portens mitt och stäng porten. Porten måste stanna och inleda säkerhetsåtergången så snart porten når testföremålet.



- Kontakta genast en sakkunnig för kontroll och reparation om säkerhetsåtergången inte fungerar.

11.3 Byte av ljusmodul



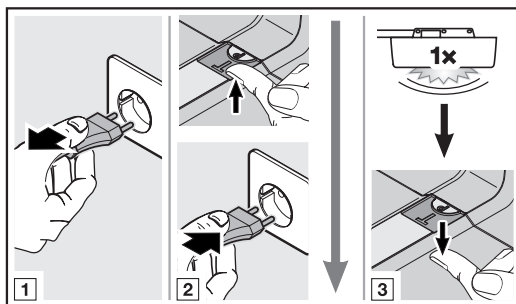
Typ	Ljusmodul drivenhetsbelysning
Nominell effekt	1,6 W – 10 LED-lampor
Nominell spänning	37 V

Vid inkopplad drivenhetsbelysning ligger det an en spänning på 37 V DC.

- Växla drivenhetsbelysningen bara när drivenheten är spänningslös.

12 Radera portdata

Om drivenheten ska programmeras om måste man först radera tidigare portdata.



För att återställa fabriksinställningen:

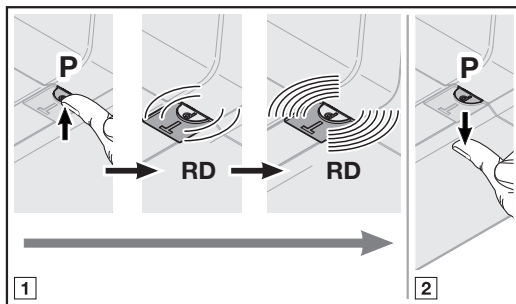
1. Dra alltid ut nätkontakten och i förekommande fall kontakten till nödbatteriet.
2. Tryck på **T**-knappen i drivenhetshuven och håll den intryckt.
3. Stick i nätkontakten igen.
4. Om drivenhetsbelysningen blinkar en gång, släpp **T**-knappen.
Portdata har raderats.
5. Programmera om drivenheten (se kapitel 6.1).

OBS:

Programmerade fjärrkoder för bibehålls.

13 Radera alla fjärrkoder

Det går inte att ta bort fjärrkoderna för de enskilda fjärrkontrollknapparna på den integrerade fjärrkodsmottagaren på drivenheten.



För att radera alla programmerade fjärrkoder:

1. Tryck på **P**-knappen i drivenhetshuven och håll den intryckt.
 - LED-lampan blinkar långsamt med ett rött sken och signalerar klar för radering.
 - LED-lampan blinkar sedan snabbt rött. Alla programmerade fjärrkoder för alla fjärrkontroller har raderats.
2. Släpp upp **P**-knappen.

ANMÄRKNING

Om du släpper **P**-knappen för tidigt raderas inte fjärrkoderna.

14 Demontering och avfallshantering**ANMÄRKNING**

Vid demontering ska gällande arbetsskyddsföreskrifter beaktas.

Demontering av drivenheten ska ske på motsvarande sätt i omvänd ordning. Demontering och avfallshantering måste utföras av en sakkunnig enligt denna anvisning.

15 Garantivillkor**Garantitid**

Utöver återförsäljarens lagstadgade garanti enligt köpebeviset (kvittot) ger vi följande garanti på enskilda delar från och med inköpsdatum:

- 5 års garanti på drivteknik, motor och motorstyrning
- 2 år på fjärrutrustning, tillbehör och specialsystem

Om garantin tas i anspråk förlängs inte garantitiden. För ersättningsprodukter och reparationer är garantitiden 6 månader, dock minst den aktuella garantitiden.

Förutsättningar

Garantin gäller endast det land som produkten köpts i. Produkten måste ha köpts på den av oss föreskrivna försäljningsvägen. Garantin gäller endast skador på själva avtalsföremålet.

Kvittot gäller som garantibevis.

Åtaganden

Under garantitiden åtgärdar vi alla fel på produkten som bevisligen beror på material- eller tillverkningsfel. Vi förbinder oss att antingen byta ut produkten mot en felfri produkt utan kostnad, att reparera produkten eller ersätta med respektive belopp om produkten skulle visa sig vara mindre värd. Ersatta delar övergår i vår ägo.

Skadestånd för demontering- och monteringskostnader, kontroll av respektive delar samt krav för förlorad vinst och skadeersättning utesluts.

Skador som uppstått på grund av följande omfattas inte heller av garantin:

- felaktig montering och felaktig anslutning
- felaktig idrifttagning och manövrering
- yttre påverkan, genom t.ex. brand, vatten, onormal miljöpåverkan
- mekaniska skador genom olyckor, fall eller stötar
- vårdslös eller medveten förstörelse
- normalt slitage eller bristfälligt underhåll
- reparationer utförda av icke kvalificerad person
- användning av delar som inte är originaldelar
- om typskylten tagits bort eller inte kan läsas

16 EG/EU-försäkran om överensstämmelse / försäkran om inbyggnad

(enligt EG/EU-maskindirektiv 2006/42/EG enligt bilaga II, del 1 A för fullständig maskin resp. del 1 B för montering av en delvis fullbordad maskin)

Denna garageportdrivenhet får endast monteras av slutanvändaren i kombination med porttyper som godkänts för detta. Dessa porttyper framgår av den fullständiga EG/EU-försäkran om överensstämmelse i den bifogade kontrollboken.

Om detta garageportdrivenhet inte monteras i kombination med en porttyp som godkänts för detta ansvarar montören själv som tillverkare av den fullständiga maskinen.

Monteringen får då endast utföras av en auktoriserad montör, eftersom montören måste ha kunskap om relevanta säkerhetsföreskrifter, gällande direktiv och standarder samt ha tillgång till nödvändig kontroll- och mätutrustning.

Även tillhörande försäkran om inbyggnad finns i den bifogade kontrollboken.

17 Tekniska data

Nätanslutning	230 / 240 V, 50 / 60 Hz
Standby	< 1 W
Frekvens	868 MHz
Maximal luftfuktighet	93 % icke-kondenserande
Skyddsklass	Endast för torra utrymmen.
Frånkopplingsautomatik	Programmeras automatiskt för båda riktningarna var för sig
Ändlägesfrånkoppling / kraftbegränsning	<ul style="list-style-type: none"> • Självprogrammerande • Slitagefri eftersom mekanisk brytare saknas • Extra integrerad drifttidsbegränsning på 90 s, sidotakskjutport 180 s • Efterjusterande frånkopplingsautomatik vid varje portrörelse
Märklast	Se typslykt
Drag- och tryckkraft	Se typslykt
Motor	Likströmsmotor med hallgivare
Kopplingsnät	Med termoskydd
Anslutning	<ul style="list-style-type: none"> • Skruvklämma för externa enheter med skyddslågspänning, exempelvis inomhus- och utomhusknapp med impulsdrift • Skruvlös anslutningsteknik för extern 2-trådsfotocell och fotoceller
Specialfunktioner	<ul style="list-style-type: none"> • Fotocell eller kontaktlist kan anslutas • Extrarelä, adapterkretskort och ytterligare HCP-BUS-deltagare är anslutningsbara
Snabbupplåsning	Manövreras inifrån med draglina vid strömavbrott.
Universalbeslag	För vippor och taksjutportar
Portens rörelsehastighet	<ul style="list-style-type: none"> • vid rörelse i riktning Port-STÄNGD max. 14 cm/s¹) • vid rörelse i riktning Port-ÖPPEN max. 20 cm/s¹)
Luftljud garageportdrivenhet	≤ 70 dB (A)
Styrskena	<ul style="list-style-type: none"> • Med 30 mm extremt platt • Med integrerad uppskjutningsspärr • Med underhållsfri, patenterad kuggrem

1) beroende av drivenhetstyp, porttyp, portstorlek och portbladsvikt

18 Indikering av fel, varningsmeddelanden och drifttillstånd

18.1 Meddelanden från drivenhetsbelysning

Status	Funktion
Blinkar långsamt	Inlärningskörning eller referenskörning pågår
Blinkar en gång	Fabriksinställning lyckades
Blinkar en gång 2 gånger	Drivenheten är inte programmerat (leveransstatus)
Blinkar en gång 3 gånger	Nästa körning är en referenskörning
	Under förvarningstiden
	Serviceintervall har nåtts

18.2 Felmeddelanden

LED-indikering röd (RD)

Indikering	Fel/Varning	Möjlig orsak	Åtgärd
Blinkar 1 gång	Reverseringsgräns går inte att ställa in	Ett hinder fanns i vägen när reverseringsgränsen SKS/VL skulle ställas in	Åtgärda hindret
		Reverseringsgränsens position är > 200 mm från portändläget STÄNGD	Genom att man trycker på T -knappen bekräftas felet. Välj en position < 200 mm framför portändläget STÄNGD
	Läget delöppning går inte att ställa in	Läget delöppning är för nära portändläget STÄNGD (≤ 120 mm slädväg)	Läget delöppning måste vara > 120 mm
	Läget ventilation går inte att ställa in	Läget ventilation är för nära portändläget STÄNGD (≤ 16 mm slädväg)	Läget ventilation måste vara > 35 mm
Blinkar 2 gånger	Säkerhetsanordning på SE 1	Det finns ingen säkerhetsanordning ansluten	Anslut en säkerhetsanordning
		Säkerhetsanordningens signal är bruten	Ställ in/justera säkerhetsanordningen Kontrollera ledningsanslutningen och byt eventuellt ut den
		Säkerhetsanordningen är defekt	Byt ut säkerhetsanordningen vid behov
Blinkar 3 gånger	Kraftbegränsning i riktning Port-STÄNGD	Porten är trögmanövrerad eller går oregelbundet	Korrigera portrörelsen
		Någon typ av hinder finns i portområdet	Åtgärda hindret, programmera vid behov om drivenheten
Blinkar 4 gånger	Avbruten viloströmkrets	Gångdörren är öppen	Stäng gångdörren
		Magneten är felaktigt monterad	Montera magneten korrekt (se gångdörrens anvisning)
		Funktionskontrollen fungerar inte korrekt	Byt ut gångdörskontakten
		Vilostromkrets på tillbehöret avbruten, som är ansluten på BUS-hylsan.	Kontrollera tillbehör på BUS-hylsan
Blinkar 5 gånger	Kraftbegränsning i riktning Port-ÖPPEN	Porten är trögmanövrerad eller går oregelbundet	Korrigera portrörelsen
		Någon typ av hinder finns i portområdet	Åtgärda hindret, programmera vid behov om drivenheten
Blinkar 6 gånger	Systemfel	Internt fel	Gör en fabriksåterställning och programmera drivenheten igen, eller byt ut vid behov
	Drifttidsbegränsning	Remmen är trasig	Byt ut remmen
		Drivenheten är defekt	Byt ut drivenheten
Blinkar 7 gånger	Kommunikationsfel	Fel i kommunikationen med manöverelement eller extra kretskort	Kontrollera ledningsanslutningen och byt eventuellt ut den
			Kontrollera manöverelementet eller det extra kretskortet och byt ut vid behov
			Genomför en BUS-skanning
Blinkar 8 gånger	Manöverelement / Manövrering	Felaktig inmatning	Kontrollera inmatning och ändra vid behov
		Ett ogiltigt värde har matats in.	Prova det inmatade värdet och ändra vid behov.
	Körkommando är inte möjligt	Drivenheten spärrades för manöverelementen och ett körkommando tilldelades	Frige drivenheten för manöverelementen Kontrollera anslutningen på IT 3b

Indikering	Fel / Varning	Möjlig orsak	Åtgärd
Blinkar 9 gånger	Specifikt för programmerade säkerhetsanordningar	Säkerhetsanordning med testning är avbruten	Kontrollera säkerhetsanordningen och byt ut den vid behov
		Kontaktlist / medlöpande fotocell har aktiverats	Åtgärda hindret
		Kontaktlist / medlöpande fotocell är defekt eller inte ansluten	Kontrollera motståndskontaktremsan 8k2 eller anslut den till enheten via 8k2-1T-utvärderingsenheten
Blinkar 10 gånger	Spänningsfel (över- / underspänning)	Vid batteridrift: signalering Vid nätunderspänning: internt fel utan signalering	Ladda upp batteriet, kontrollera spänningskällan
Blinkar 11 gånger	Fjäder	Fjäderspänningen ger efter	Kontrollera och justera fjäderspänningen
		Fjäderbrott	Byta fjädrarna

18.3 Indikering av driftstatus

LED-indikering röd (RD)

Status	Funktion
Lyser med fast sken	Körning i riktning port-ÖPPEN, port-STÄNGD, Porten är i portändläget ÖPPEN eller i ett mellanläge
Blinkar långsamt	Inlärningskörning eller referenskörning pågår
	Under öppettiden
	Radera alla fjärrkoder (beredskap för radering)
Blinkar	Systemstarta vid nätspänning ÖPPEN eller spänningsavkastning
	Ladda alla programmerade fjärrkoder
	Radera alla portdata (beredskap för radering)
	Radera alla fjärrkoder (bekräftelse för radering)
Blinkar snabbt	Under förvarningstiden
	All portdata har raderats (bekräftelse för radering)
	Spara fjärrkod (programmeringsbekräftelse)
Blinkar 1 x...6 x	Programmera fjärrkoden enligt den valda kanalen Inställning via DIL-brytare
Blinkar långsamt 10 gånger	Drivenheten är inte programmerat (leveransstatus)
Av	Ingen nätspänning
	Under ingångs- och utgångsfjärrkommandon

LED-indikering grön (GN)

Status	Funktion
Lyser med fast sken	Porten står i portändläge STÄNGD
Blinkar 1 gång	Ändrad parameter är sparad
Blinkar 2 s	Nytt ventilationsläge sparad
Blinkar en gång 1 x...8 x snabbt	Bekräftelse en gång enligt vald inställning

LED-indikering röd / grön (RD / GN)

Status	Funktion
Blinkar mycket snabbt växelvis	BUS-skanning

Sisältö

1	Käyttöohjetta koskevia ohjeita.....53	7.3	Käsilähettimen käyttö	88
1.1	Muut voimassa olevat asiakirjat	7.4	Radiokoodin opettaminen / siirto-opettaminen	89
1.2	Käytetyt varoitukset	7.5	Käsilähettimen reset	89
1.3	Käytetyt määritelmät.....53	7.6	LED-näyttö.....	89
1.4	Käytetyt symbolit.....54	7.7	Käsilähettimen puhdistaminen	89
1.5	Käytetyt lyhenteet.....55	7.8	Hävittäminen.....	89
2	 Turvallisuusohjeet.....55	7.9	Tekniset tiedot	89
2.1	Määräysten mukainen käyttö	7.10	Käsilähetintä koskeva EU-vaatimustenmukaisuusvakuutus	89
2.2	Määräysten vastainen käyttö.....55	8	Radiovastaanotin.....90	
2.3	Asentajan pätevyys.....55	8.1	Sisäänrakennettu radio-ohjausvastaanotin ..90	
2.4	Asennusta, huoltoa, korjausta ja purkamista koskevia turvaohjeita	8.2	Ulkoinen radiovastaanotin	91
2.5	Asennusta koskevia turvaohjeita	8.3	Vastaanottimia koskeva EU-vaatimustenmukaisuusvakuutus	91
2.6	Asennusta koskevat turvallisuusohjeet.....56	9	Lopuksi suoritettavat työt.....91	
2.7	Käyttöönottoa ja käyttöä koskevia ohjeita....56	9.1	Varoituskyltin kiinnittäminen	91
2.8	Kauko-ohjaimen käyttöä koskevia ohjeita....56	9.2	Toimintatarkistus.....	91
2.9	Tarkastetut turvalaitteet	10	Käyttö.....92	
3	Asennus	10.1	Käyttäjien opastaminen	92
3.1	Oven / ovilaitteiston tarkastaminen	10.2	Eri radiokoodien toiminnot.....	93
3.2	Tarvittava vapaa tila	10.3	Autotallin autotallin oven käyttölaitteen käyttäytyminen 3 peräkkäisen nopean oven AUKI-ajon jälkeen	93
3.3	Autotallin oven asennus.....	10.4	Toiminta sähkökatkon aikana (ilman vara-akkaa)	94
3.4	Ohjainkiskojen asennus.....	10.5	Toiminta jännitteen palautumisen jälkeen (ilman vara-akkaa)	94
3.5	Pääteasentojen määrittäminen	10.6	Referenssijaio	94
3.6	Lukituksen hätäavaus	11	Tarkastus ja huolto	94
4	Asennus	11.1	Hammashihnan jännite	94
4.1	Liittimet	11.2	Turvaperuutuksen / suunnanvaihdon tarkastaminen	95
4.2	Lisävarusteiden liitäntä	11.3	Valomodulin vaihtaminen.....	95
5	Toiminnot.....79	12	Oven tietojen tyhjentäminen.....95	
5.1	Yleiskatsaus.....	13	Kaikkien radiokoodien poistaminen	95
5.2	Toimintojen ja parametrien muuttaminen79	14	Purku ja hävittäminen	96
5.3	DIP-kytkin A: ovityyppi	15	Takuuehdot.....96	
5.4	DIP-kytkin B: automaattinen sulkeutuminen	16	EY-/EU-vaatimustenmukaisuusvaku- utus / -asennusvakuutus	96
5.5	DIP-kytkin C: sisäinen toiminto, sisävalaistus, VÄYLÄ ja esivaroitus.....81	17	Tekniset tiedot	97
5.6	DIP-kytkin D: turvalaite SE2	18	Virheiden, varoitusten ja käyttötilojen näyttö.....97	
5.7	Suunnanvaihdon raja suuntaan ovi KIINNI ...82	18.1	Käyttölaitteen valon ilmoitukset.....	97
5.8	DIP-kytkin E: hihnanvapautus	18.2	Virheilmoitukset	98
5.9	DIP-kytkin F: osa-avautumisen tai tuuletusasennon muuttaminen	18.3	Käyttötilojen näyttö.....	99
5.10	DIP-kytkin G: huoltoilmoitus.....84			
5.11	DIP-kytkin H: VÄYLÄ-skannaus			
5.12	Erikoisohjelmointi.....84			
6	Käyttöönotto			
6.1	Käyttölaitteen opettaminen.....86			
6.2	Voimien asetus.....86			
6.3	Voimat.....87			
7	Käsilähetin HSE 4 BiSecur.....87			
7.1	Käsilähettimen kuvaus.....88			
7.2	Pariston vaihtaminen			

Tämän dokumentin luovuttaminen kolmannelle osapuolelle tai sen kopioiminen, sen sisällön käyttö tai tietojen välittäminen eteenpäin on kiellettyä, mikäli asiasta ei ole erikseen sovittu. Kiellon noudattamatta jättäminen velvoittaa korvausvaatimusten

maksamiseen. Kaikki patentointia sekä hyödyllisysmalleja ja niiden hakemista koskevat oikeudet pidätetään. Oikeudet muutoksiin pidätetään.

Arvoisa asiakas,
kiitos, että valitsit korkealaatuisen Hörmann-tuot-
teemme.

1 Käyttöohjetta koskevia ohjeita

Tämä käyttöohje on **alkuperäinen käyttöohje**
EY-direktiivin 2006/42/EY mukaisesti.

Tämä ohje sisältää tuotetta koskevia tärkeitä tietoja.

- ▶ Lue ohje huolellisesti kokonaan läpi.
- ▶ Noudata ohjeita. Noudata erityisesti turvallisuus-
sohjeita ja varoituksia.
- ▶ Säilytä käyttöohje huolellisesti.
- ▶ Varmista, että ohje on aina saatavilla ja tuotetta
käyttävän henkilön näkyvillä.

1.1 Muut voimassa olevat asiakirjat

Portin varsinaiselle käyttäjälle on turvallisuussyistä
annettava seuraavat laitteiston käyttö- ja kunnossa-
pito-ohjeet:

- Tämä käyttöohje
- tarkastuspöytäkirjalite
- autotallin oven käyttöohje

1.2 Käytetyt varoitukset

	Yleinen varoitussymboli merkitsee vaaraa, joka voi johtaa loukkaantumiseen tai kuolemaan. Yleistä varoitussymbolia käytetään tekstiosassa yhdessä seuraavassa kuvattujen vaaratason kanssa. Kuvaosassa on lisäksi tekstiosan selityksiin viittaavia lisätietoja.
 VAARA	
	Merkitsee vaaraa, joka voi johtaa välittömään kuolemaan tai vakavaan loukkaantumiseen.
 VAROITUS	
	Merkitsee vaaraa, joka voi johtaa kuolemaan tai vakavaan loukkaantumiseen.
 HUOMIOI	
	Merkitsee vaaraa, joka voi johtaa lieviin tai keskivaikeisiin loukkaantumisiin.
HUOM	
	Merkitsee vaaraa, joka voi johtaa tuotteen vaurioitumiseen tai tuhoutumiseen .

1.3 Käytetyt määritelmät

Portin avoinnapitoaika

Odotusaika automaattisen sulkeutumisen jälkeen
ennen kuin ovi avautuu pääteasennosta AUKI tai
asennosta Osittainen aukaisu.

Automaattinen sulkeutuminen

Asetetun avoinnapitoajan ja esivaroitusajan
umpeutumisen jälkeen ovi sulkeutuu automaattisesti
pääteasennosta AUKI tai asennosta Osittainen
aukaisu.

DIP-kytkin

Ohjauspiirilevyllä oleva kytkin, jolla säädetään laitteen
ohjausta.

Imulssiseurantaohjaus

Opetettu radiokoodi Impulssi tai painike laukaisee
impulssiseurantaohjauksen. Ovi liikkuu jokaisen käytön
yhteydessä vastakkaiseen suuntaan kuin edellisellä
kerralla tai oven liike pysäytetään.

Opetusajot

Oven liikkeitä, joiden aikana käyttölaite oppii seuraavat
tiedot:

- Liikematkat
- Voimat, joita tarvitaan oven liikuttamiseen.

Tuuletus

Ilmastointianturia käytettäessä ylempi lamelli taitetaan
auki ja ovea nostetaan hieman, jotta ilma voi kiertää.

Normaalikäyttö

Normaalikäyttö tarkoittaa oven liikettä opetetuilla
matkoilla ja voimilla.

Referenssiajo

Oven ajo pienemmällä nopeudella pääteasentoon
AUKI perusasetuksen määrittämiseksi.

Turvaperuutus / suunnanvaihto

Oven ajo vastakkaiseen suuntaan, kun turvalaite tai
voiman rajoitus reagoi.

Suunnanvaihdon raja

Peruutusraja on hieman ennen pääteasentoa KIINNI.
Mikäli turvalaite reagoi, ovi liikkuu vastakkaiseen
suuntaan (turvaperuutus). Sitä ei tapahdu peruutusrajan
sisällä.

Ryömintäajo

Alue, jolla ovi liikkuu erittäin hitaasti ajaakseen
pehmeästi pääteasentoon.

Osittainen aukaisu

Yksilöllisesti säädettävä toinen avautumiskorkeus.

Aikavalvonta

Määritetty ajanjakso, jonka aikana odotetaan toimenpidettä, esim. radion opettamista tai toiminnon aktivoitua. Mikäli ajanjakso umpeutuu ilman toimenpidettä, käyttölaite palaa automaattisesti käyttötilaan.

Ovilaitteisto

Ovi ja siihen kuuluva käyttölaite.

Termisesti kuormitettavat ovet

Esim. rakennuksen eteläpuolelle asennettaviin oviin kohdistuu enemmän auringon säteilyä. Ovet voivat laajentua ja siksi voidaan tarvita suurempi vapaa tila katon alla.

Liikematka

Matka, jonka ovi liikkuu pääteasennosta AUKI pääteasentoon KIINNI.

Esivaroitusaika

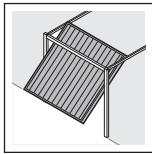
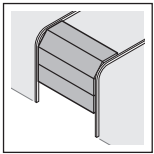
Ajokomennon (impulssi) ja oven liikkeen alkamisen välinen aika.

Tehdasasetusten palautus

Opetettujen arvojen nollaaminen ja toimitustilan / tehdasasetusten palauttaminen.

1.4 Käytetyt symbolit

Kuvaosassa näytetään käyttölaitteen asennus nosto-oveen. Mikäli kippioveen tehtävä asennus poikkeaa nosto-oven käyttölaitteen asennuksesta, se on osoitettu erikseen. Seuraavat kirjaimet on osoitettu kuvanumeroinnin tunnisteksiksi.



a = nosto-ovi

b = kippiovi

Kuvaosan kaikki mitat on ilmoitettu millimetreinä.

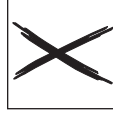
Symbolit



Tärkeät ohjeet henkilö- ja esinevahinkojen välttämiseksi



Sallittu järjestys tai toiminta



Ei-sallittu järjestys tai toiminta



Käytä voimaa



Käytä vähemmän voimaa



Tarkasta



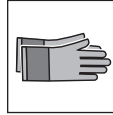
Jännitekatkos



Jännitteen palautuminen



Ota huomioon kevytliikkeysuus



Käytä turvahansikkaita



Tehdasasetus

1.5 Käytetyt lyhenteet

Kaapeleiden, johtojen ja asennusosien värikoodit			
Kaapeleiden, johtojen ja rakenneosien värikoodit ovat kansainvälisen standardin IEC 60757 mukaisia:			
WH	valkoinen	BK	Musta
BN	Ruskea	BU	Sininen
GN	Vihreä	OG	Oranssi
YE	Keltainen	RD/BU	punainen / sininen
Tuotteiden nimikkeet			
HSE 4 BiSecur	4-painikkeinen käsilähetin		
ESE-BiSecur	Kaksisuuntainen vastaanotin		
IT 1b-1	Sisäpainike, jossa valaistu impulssipainike		
IT 3b-1 / PB 3	Sisäpainike, jossa valaistu impulssipainike, lisäpainikkeen valon päälle- / poiskytkentään ja käyttölaitteen lukitsemiseen / lukituksen avaamiseen		
EL 101 / EL 301	Yhteen suuntaan toimiva valopuomi		
HOR 1-HCP	Valinnainen rele		
UAP 1-HCP	Yleismallisen sovittimen piirilevy		
SLK	LED-varoitusvalo, keltainen,		
SKS	Alareunan tuntoreunan liitäntäyksikkö		
STK	Käyntiovikosketin		
VL	Edeltävä valokennon liitäntäyksikkö		
HNA 18-4	Vara-akku		

2 Turvallisuuohjeet

VAROITUS:

TÄRKEITÄ TURVALLISUUSOHJEITA.

HENKILÖIDEN TURVALLISUUDEN VARMISTAMISEKSI ON TÄRKEÄÄ NOUDATTAA NÄITÄ TURVALLISUUSOHJEITA. OHJEET ON SÄILYTETTÄVÄ.

Viitassa standardeihin, direktiiveihin jne. on noudatettava aina viimeisintä voimassa olevaa versiota ja sen mahdollisia muutoksia.

2.1 Määräysten mukainen käyttö

Autotallin käyttölaite on tarkoitettu jousi- ja painotasa-painoitettujen autotallin ovien impulssikäyttöön. Käyttölaitetta saa käyttää ainoastaan yksityisillä / suljetuilla alueilla.

Katso valmistajan antamista tiedoista sopiva oven ja käyttölaitteen yhdistelmä. Mahdolliset standardien DIN EN 13241-1 mukaiset vaaratilanteet rakenteen tai asennuksen johdosta vältetään toimimalla ohjeiden mukaisesti.

Autotallin oven käyttölaite on suunniteltu käytettäväksi kuivissa tiloissa.

2.2 Määräysten vastainen käyttö

Pitkäaikaiskäyttö ja käyttö kaupalliseen tarkoitukseen on kielletty. Käyttölaitetta ei saa käyttää omissa, joissa ei ole putoamissuojaa.

Yleisissä tiloissa käytettäviä ovilaitteistoja, joissa on vain yksi suojalaite, esim. voiman rajoitus, saa käyttää vain valvonnan alaisina.


2.3 Asentajan pätevyys

Käyttölaitteen turvallinen ja ohjeiden mukainen asennus ja toiminta voidaan varmistaa vain, jos oven on asentanut valtuutettu ammattilainen ja myös kunnossapidosta on huolehdittu.

EN 12635 -standardin mukainen ammattilainen on henkilö, jolla on asianmukainen koulutus ja joka on perehtynyt porttilaitteiston oikeaoppiseen ja turvalliseen asennukseen, tarkistukseen ja huoltoon ja jolla on siitä käytännön kokemusta.

2.4 Asennusta, huoltoa, korjausta ja purkamista koskevia turvaohjeita

 VAARA
Tasausjousissa on kova jännite
► Ks. varoitus luvussa 3.1

 VAROITUS
Oven odottamattoman liikkumisen aiheuttama loukkaantumisvaara
► Ks. varoitus luvussa 11

Oven käyttölaitteen ja autotallin oven käyttölaitteen asennus-, huolto-, korjaus ja purkutyöt on annettava alan ammattilaisen tehtäväksi.

► Epäkuntoinen autotallinoven käyttölaite on välittömästi annettava ammattilaisen tarkastettavaksi ja korjattavaksi.

2.5 Asennusta koskevia turvaohjeita

Koulutetun ammattihenkilön on varmistettava, että asennustöiden suorittamisessa noudatetaan voimassa olevia työturvallisuutta koskevia määräyksiä sekä sähkölaitteiden käyttöä koskevia määräyksiä. Myös kansallisia määräyksiä on noudatettava. Mahdolliset standardin EN 13241-1 mukaiset vaaratilanteet rakenteen tai asennuksen johdosta vältetään toimimalla ohjeiden mukaisesti.

Valtuutetun ammattihenkilön on vahvistettava asennuksen jälkeen standardin EN 13241-1 ja voimassaoloalueen mukainen tuotteen vaatimustenmukaisuus.

VAROITUS**Sopimattomat kiinnitysmateriaalit**

- Ks. varoitus luvussa 3.3

Alasvetoköyden aiheuttaman hengenvaara

- Ks. varoitus luvussa 3.3

Tahattoman oven liikkeen aiheuttaman loukkaantumisriski

- Ks. varoitus luvussa 3.3

HUOM**Lian aiheuttamat vauriot**

Poraustöistä johtuva pöly ja lastut voivat aiheuttaa toimintahäiriöitä.

- Peitä laite porauksen ajaksi.

2.6 Asennusta koskevat turvallisuusohjeet**VAARA****Verkköjännitteen aiheuttama hengenvaarallinen sähköisku**

Verkköjännitteeseen koskeminen voi aiheuttaa hengenvaarallisen sähköiskun.

- Sähköliitännät saa antaa ainoastaan sähköalan valtuutetun ammattilaisen suoritettavaksi.
- Varmista, että asennuspaikalla suoritettavat sähköasennukset vastaavat kulloinkin voimassa olevia suojamääryksiä (230/240 V AC, 50/60 Hz).
- Mikäli verkkoliitäntäjohto on vaurioitunut, se on annettava sähköalan ammattilaisen korjattavaksi vaaratilanteiden välttämiseksi.
- Irrota verkkopistoke ja tarvittaessa vara-akun pistoke kaikkien laitteistossa tehtävien töiden ajaksi.
- Varmista, ettei laitteistoa voida kytkeä päälle luvatta.

HUOM**Häiriöt ohjauskaapeleissa**

Vierekkäin sijoitetut ohjauskaapelit ja syöttöjohdot voivat aiheuttaa toimintahäiriöitä.

- Sijoita käyttölaitteen ohjausjohdot (24 V DC) häiriöiden välttämiseksi erilliseen syöttöjohtojen asennusjärjestelmään (230/240 V AC).

Vierasjännite liitännöissä

Ohjauksen liitäntöihin kohdistuva vierasjännite aiheuttaa elektroniikan tuhoutumisen.

- Älä liitä ohjauksen liittimiin verkköjännitettä (230/240 V AC).

2.7 Käyttöönottoa ja käyttöä koskevia ohjeita**VAROITUS****Oven liikkeistä aiheutuva loukkaantumisvaara**

- Ks. varoitus luvussa 10

Nopeiden oven liikkeiden aiheuttama loukkaantumisvaara

- Ks. varoitus luvussa 10.1.1

HUOMIOI**Virheellisesti valitun ovityypin aiheuttama loukkaantumisvaara**

- Ks. varoitus luvussa 5.3

Puristumisvaara ohjainkiskossa

- Ks. varoitus luvussa 10

Köysikellon aiheuttaman loukkaantumisvaara

- Ks. varoitus luvussa 10

Oven Ovi-kiinni-suuntaisesta hallitsemattomasta liikkeestä aiheutuva loukkaantumisvaara olemassa olevan tasapainotusjousen murtumisen ja liukuvaunun lukituksen avautumisen johdosta.

- Ks. varoitus luvussa 10

2.8 Kauko-ohjaimen käyttöä koskevia ohjeita**VAROITUS****Oven liikkeistä aiheutuva loukkaantumisvaara**

- Ks. varoitus luvussa 7

Väärästä paristotyyppistä aiheutuva räjähdysvaara

- Ks. varoitus luvussa 7.2

Sisäisten palovammojen aiheuttama hengenvaara

- Ks. varoitus luvussa 7.2

HUOMIOI**Tahattomasta oven liikkeestä aiheutuva loukkaantumisvaara**

- Ks. varoitus luvussa 7

Käsilähtetimen aiheuttama palovammojen vaara

- Ks. varoitus luvussa 7

Vaarallisten aineiden aiheuttama palovammojen vaara

- Ks. varoitus luvussa 7

2.9 Tarkastetut turvalaitteet

Seuraavat toiminnot ja/ tai komponentit, mikäli niitä on olemassa, vastaavat kategorialla 2, PL "c" standardin EN ISO 13849-1 mukaisesti ja ne on suunniteltu ja tarkastettu sen mukaisesti:

- Sisäinen voimannoitus
- Testatut turvalaitteet

Jos tällaisia ominaisuuksia tarvitaan muissa toiminnoissa tai komponenteissa, asia tulee tarkistaa tapauskohtaisesti.

VAROITUS

Epäkuntoisista turvalaitteista aiheutuva loukkaantumisvaara

- ▶ Ks. varoitus luvussa 9.2

3 Asennus

VAROITUS:

TURVALLISTA ASENNUSTA KOSKEVIA TÄRKEITÄ OHJEITA.

KAIKKIA OHJEITA ON NOUDATETTAVA. VIRHEELLINEN ASENNUS VOI AIHEUTTAA VAKAVIA LOUKKAANTUMISIA.

3.1 Oven / ovilaitteiston tarkastaminen

VAARA

Tasausjousissa on kova jännite

Tasausjousien jälkiasäätäminen tai irrottaminen voi aiheuttaa vakavia loukkaantumisia!

- ▶ Anna oman turvallisuutesi vuoksi oven tasausjousiin kohdistuvat työt sekä, mikäli tarpeen, huolto- ja korjaustyöt ainoastaan valtuutetun ammattihenkilön suorittavaksi!
- ▶ Älä koskaan yritä itse vaihtaa, säätää, korjata tai siirtää oven tasapainotuksen tai sen pidikkeiden tasapainotusjousia.
- ▶ Tarkista sen lisäksi koko ovilaitteisto (nivelet, oven laakerit, köydet ja vaijerit, jouset sekä kiinnitysosat) kulumisen ja mahdollisten vaurioiden varalta.
- ▶ Tutki, onko ovessa ruostetta, syöpymisiä ja murtumia.

Käyttölaitteen viat tai väärin linjatut ovet voivat aiheuttaa vakavia loukkaantumisia!

- ▶ Älä käytä laitetta, mikäli korjaus- ja asennustyöt ovat tarpeen!

Käyttölaitteen rakenne ei sovellu käyttöön raskaissa omissa. Niitä ovat ovet, joiden avaaminen tai sulkeminen käsin on raskasta tai se ei ole lainkaan mahdollista.

Oven on oltava mekaanisesti moitteettomassa kunnossa ja tasapainossa siten, että sitä voi käyttää kevyesti myös käsin (EN 12604).

- ▶ Tarkasta, että ovi avautuu ja sulkeutuu oikein.
- ▶ Nosta ovea n. metri ja päästä irti. Oven tulee pysyä kyseisessä asennossa eikä se saa liikkua ylös eikä alas. Mikäli ovi liikkuu jompaan kumpaan suuntaan, on olemassa vaara, että tasausjousia / painoja ei ole säädetty oikein tai ne ovat viallisia. Silloin on todennäköistä, että ovi kuuluu normaalia enemmän eikä se toimi moitteettomasti.

3.2 Tarvittava vapaa tila

Oven liikkeen korkeimman kohdan ja katon välisen vapaan tilan on oltava (myös ovea avattaessa) **vähintään 30 mm**. Ovet, joihin kohdistuu lämpökuorma, tulee käyttölaite tarpeen vaatiessa asettaa 40 mm korkeammalle.

Mikäli tilaa jää vähemmän, käyttölaite voidaan asentaa myös avatun oven taakse, mikäli tilaa on riittävästi. Silloin on käytettävä erikseen tilattavaa pidennettyä oven siepparia.

Oven käyttölaitteen saa asentaa enintään 500 mm:n päähän keskikohdasta. Poikkeuksen muodostavat nosto-oven, joissa on korkeanosto (H-nostotapa). Silloin tarvitaan erityistä nostomallia.

Sähköiseen liitântään tarvittava pistorasia on asennettava noin 500 mm:n päähän käyttölaitteen päästä.

- ▶ Tarkista mitat!

3.3 Autotallin oven asennus

VAROITUS

Sopimattomat kiinnitysmateriaalit

Sopimattomien kiinnitysmateriaalien käytöstä johtuen käyttölaitteen kiinnitys voi jäädä puutteelliseksi ja laite irrota.

- ▶ Toimitukseen sisältyvien kiinnitysmateriaalien (tulpat) soveltuvuus on tarkistettava haluttua asennuspaikkaa varten laitteiston asentajan toimesta. Tarvittaessa on käytettävä muita kiinnitysmateriaaleja, koska vaikka toimitukseen sisältyviä kiinnitysmateriaaleja voidaan käyttää betonikiinnitykseen (\geq B15), niille ei ole olemassa siihen tarvittavaa hyväksyntää (ks. kuvat **1.6a / 1.8b / 2.4**).

VAROITUS

Alasvetoköyden aiheuttaman hengenvaara

Vapaasti mukana kulkeva alasvetoköysi voi aiheuttaa kuristumisen.

- ▶ Irrota alasvetoköysi käyttölaitteen asennuksen yhteydessä (ks. kuva **1.3.a**)

**VAROITUS****Tahattoman oven liikkeen aiheuttaman loukkaantumisriski**

Käyttölaitteen väärä asennus tai käyttö voi aiheuttaa tahattomia portin liikkeitä, ja tällöin portin puristuksiin voi joutua henkilöitä tai esineitä.

- ▶ Noudata tarkasti tämän ohjeen sisältämiä ohjeita.

Väärin kiinnitetyt ohjauslaitteet (kuten esim. painikkeet) voivat aiheuttaa tahattomia oven liikkeitä, ja tällöin oven puristuksiin voi joutua henkilöitä tai esineitä.



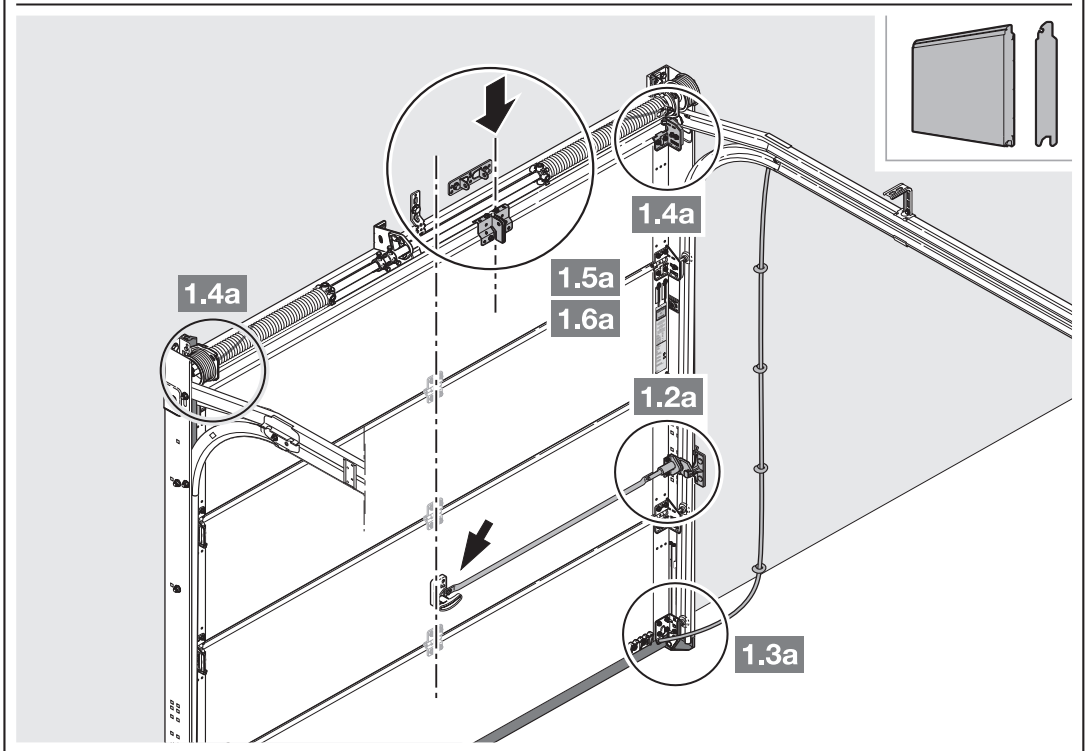
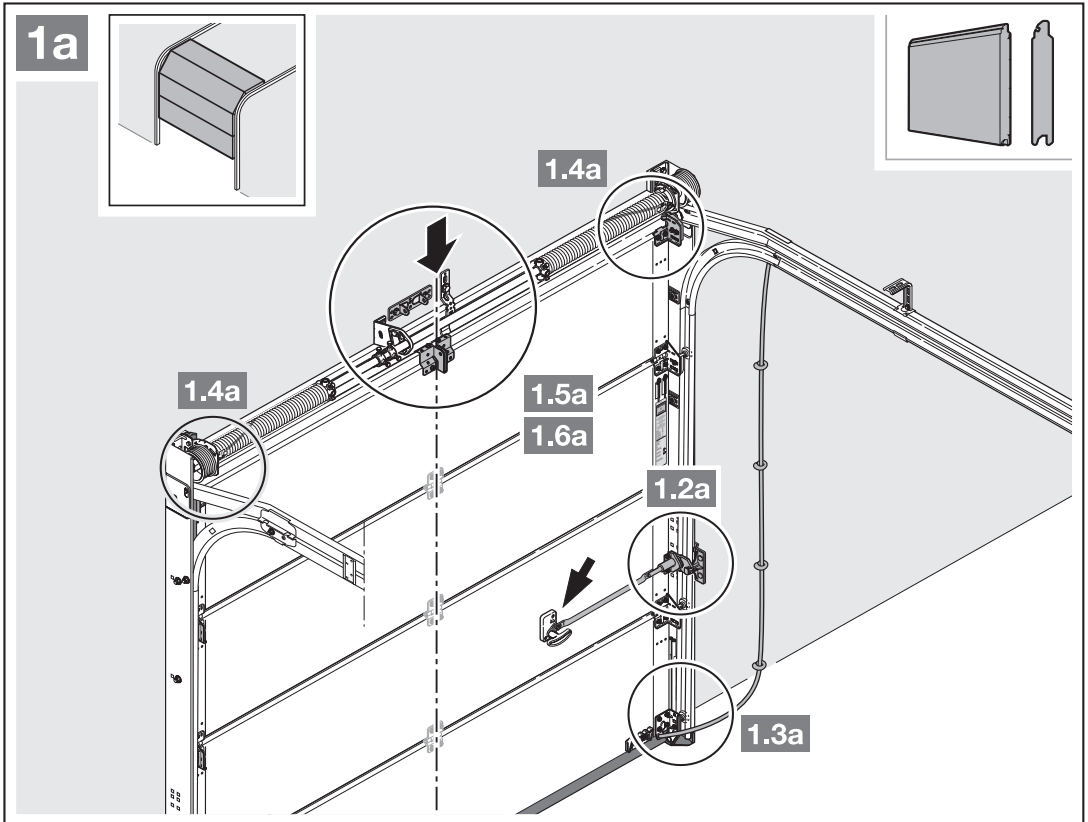
- ▶ Kiinnitä ohjauslaitteet vähintään 1,5 m korkeudelle (lasten ulottumattomille).
- ▶ Asenna kiinteästi asennettavat ohjauslaitteet (kuten esim. painikkeet) näköetäisyydelle ovesta, mutta kauemmas liikkuvista osista.

HUOM**Lian aiheuttamat vauriot**

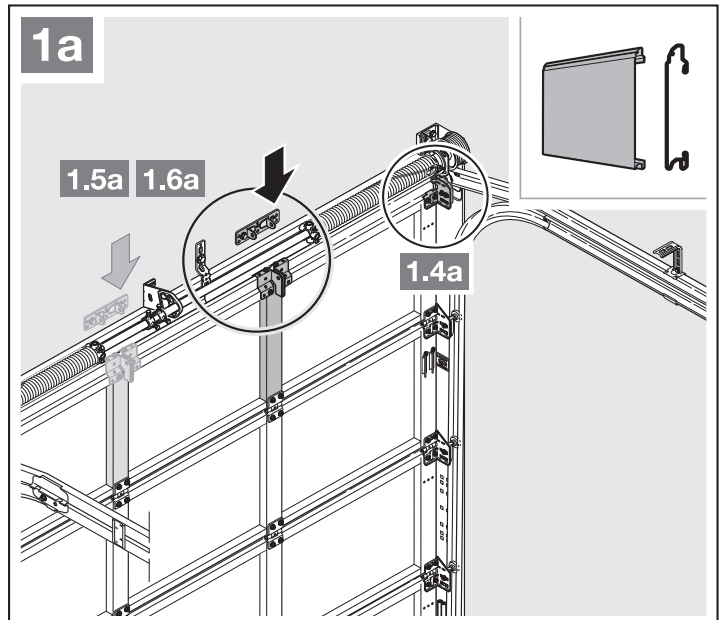
Poraustöistä johtuva pöly ja lastut voivat aiheuttaa toimintahäiriöitä.

- ▶ Peitä laite porauksen ajaksi.

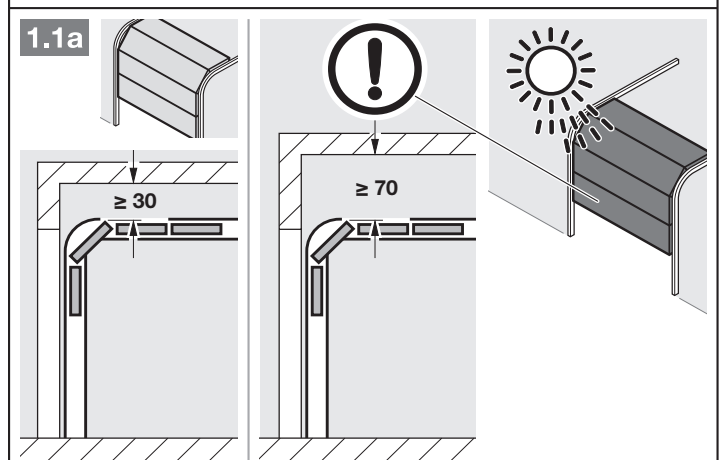
Jotta **autotallin ovien murronestoa koskevan TTZ-direktiivin** vaatimukset täyttyvät, köysikello on poistettava liukuvaunusta.



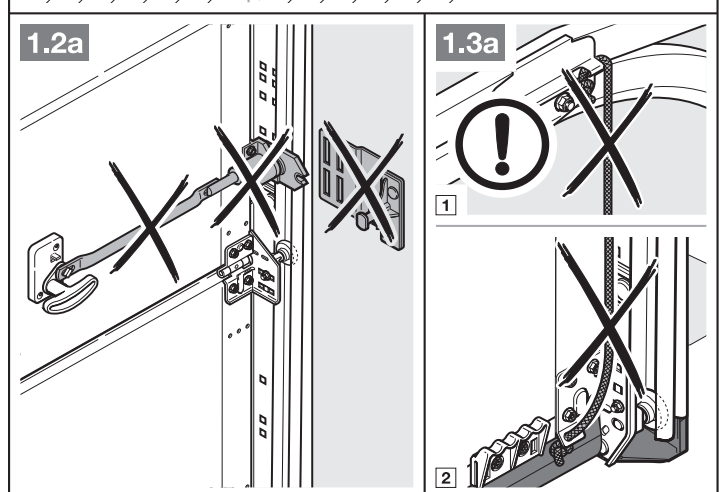
1. Kiinnitä siepparin kannatin lähimpään vahvikeprofiiliin oikealle tai vasemmalle puolelle, kun nosto-ovessa käytetään keskikohdan ulkopuolelle sijoitettua vahvikeprofiilia.

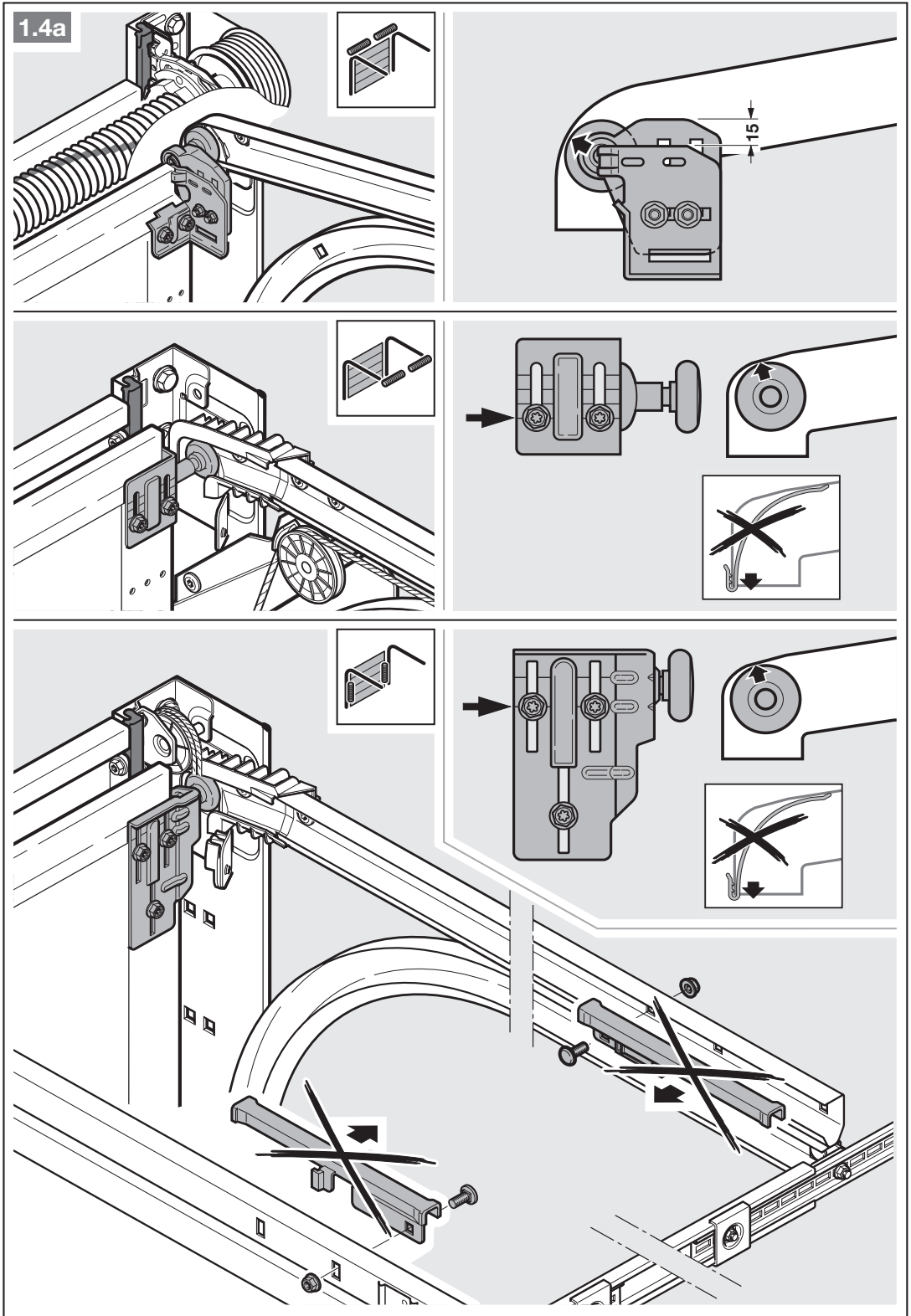


2. Oven liikkeen korkeimman kohdan ja katon välisen vapaan tilan on oltava (myös ovea avattaessa) **vähintään 30 mm**. Ovet, joihin kohdistuu lämpökuorma, tulee käyttölaite tarpeen vaatiessa asettaa 40 mm korkeammalle.



3. Irrota nekaaninen ovilukitus kokonaan.

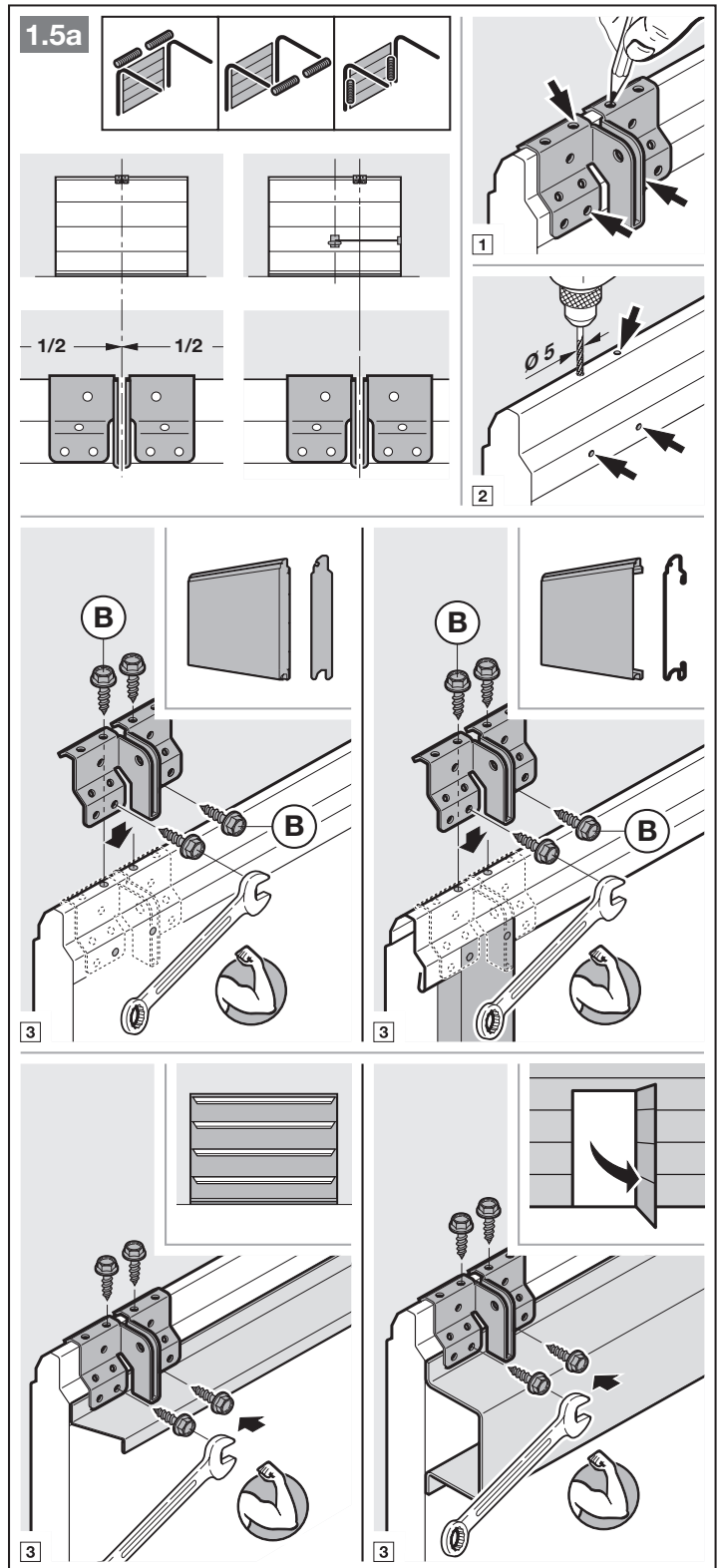


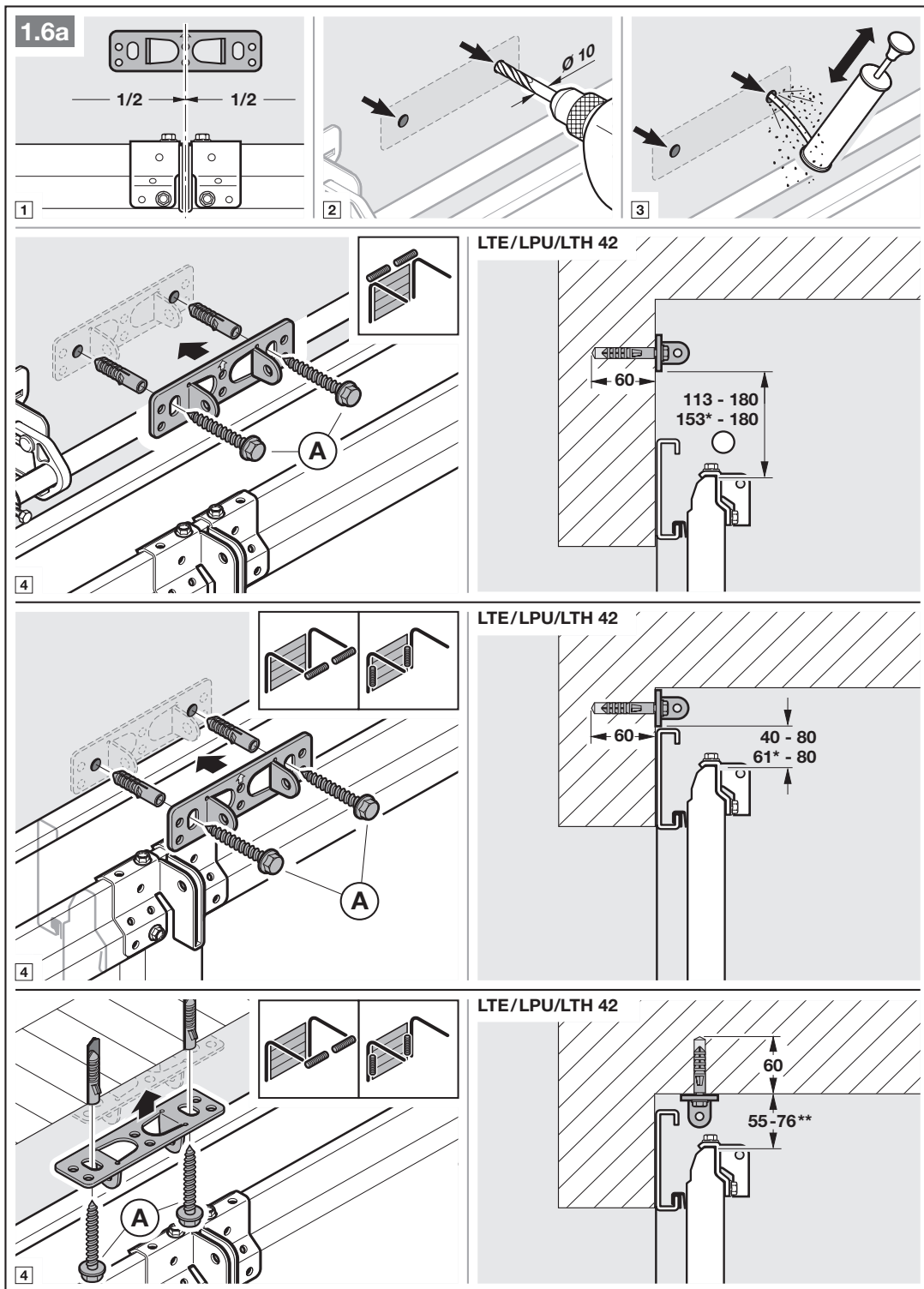


4. Kiinnitä keskelle sijoitetulla oven lukolla varustetuissa nosto-ovissa yläpielen jatkos ja siepparin kulma keskikohdan ulkopuolelle (enint. 500 mm:n päähän).

HUOMAUTUS

Kuvasta 1.5a poiketen: puuvivissa on käytettävä puuruuveja 5 x 35, jotka toimitetaan oven mukana (porauksen Ø 3 mm).

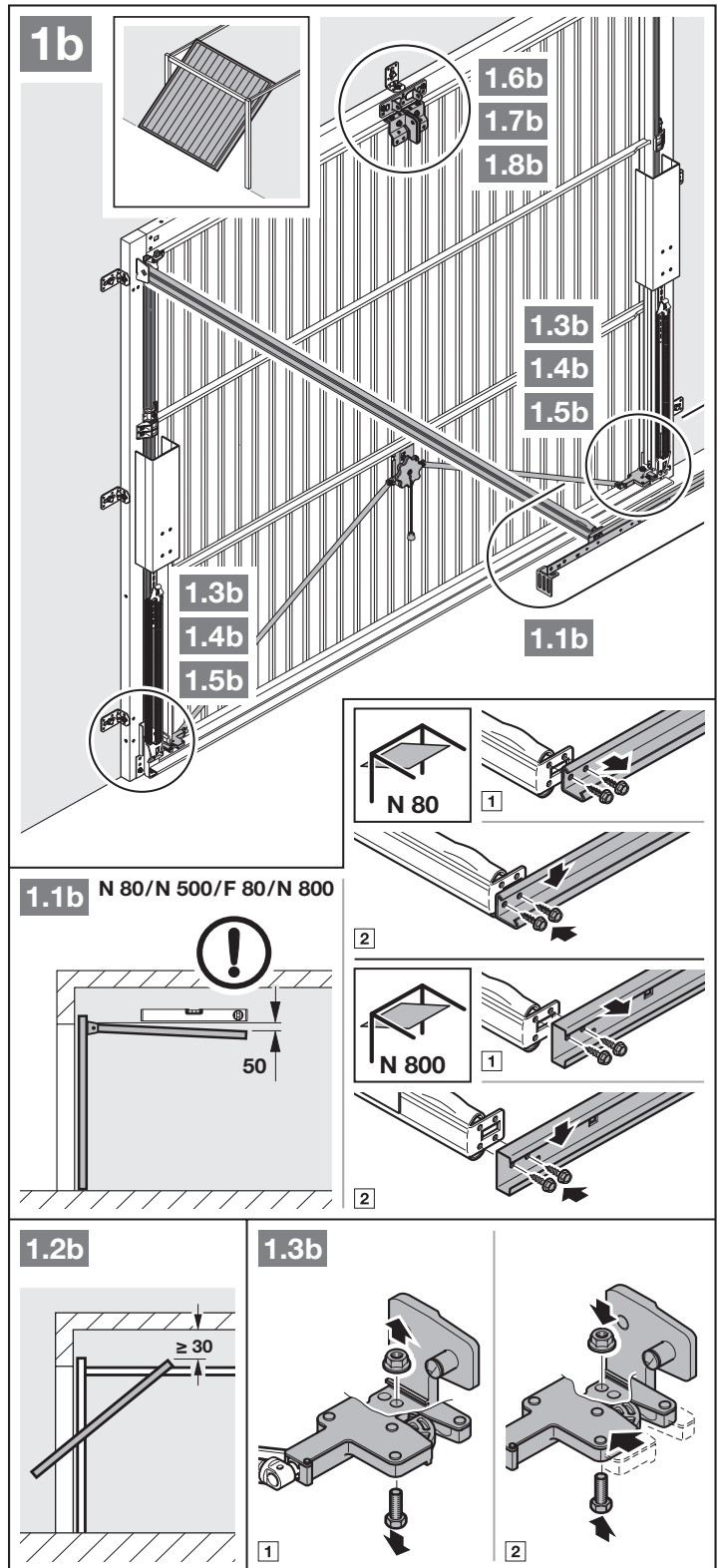




* Mitta tervisesti kuormitettavissa ovissa.

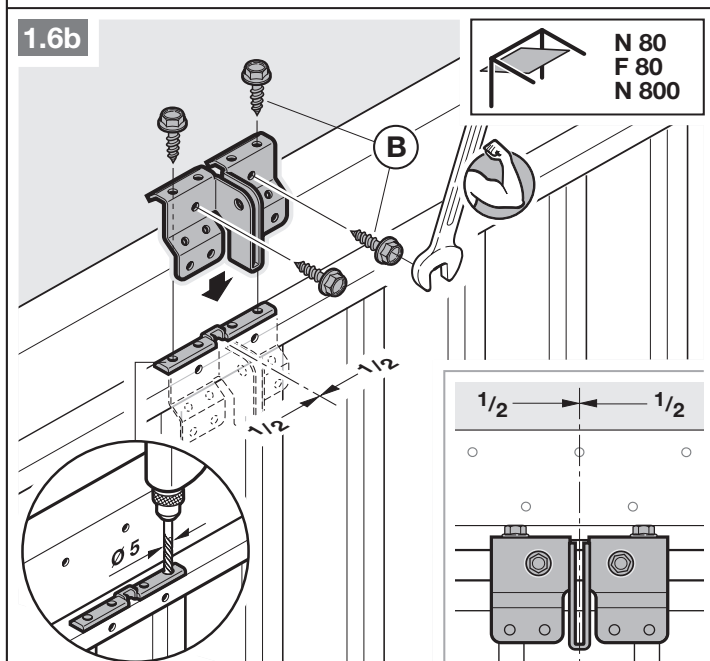
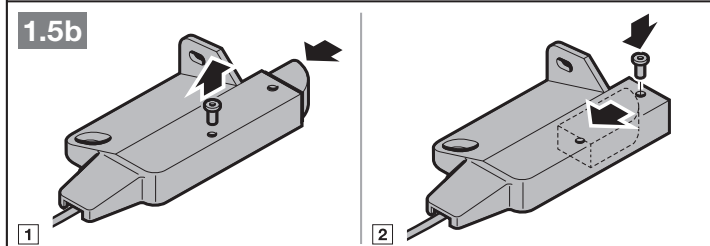
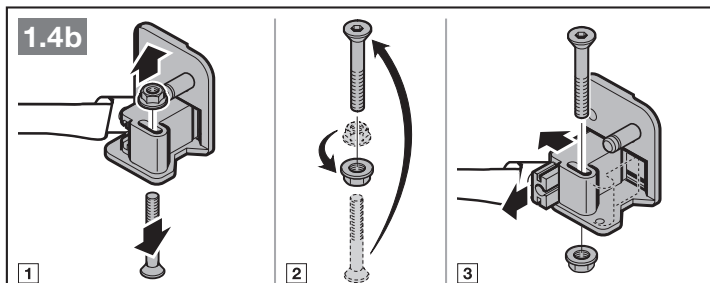
** Kattoasennus ei ole mahdollinen tervisesti kuormitettavissa ovissa.

HUOMIO: Thermoframe-malleissa tulee ottaa huomioon kunkin oven asennustiedot!

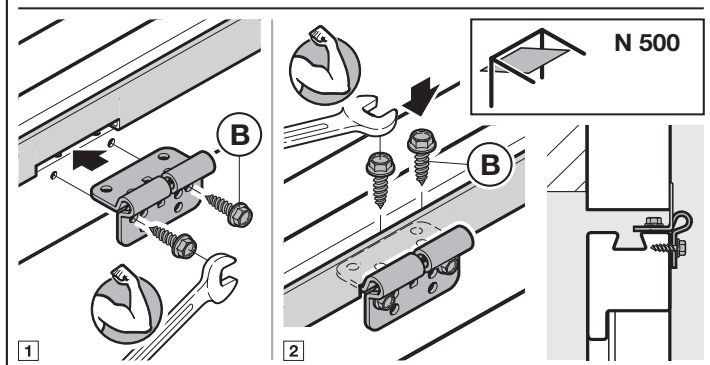


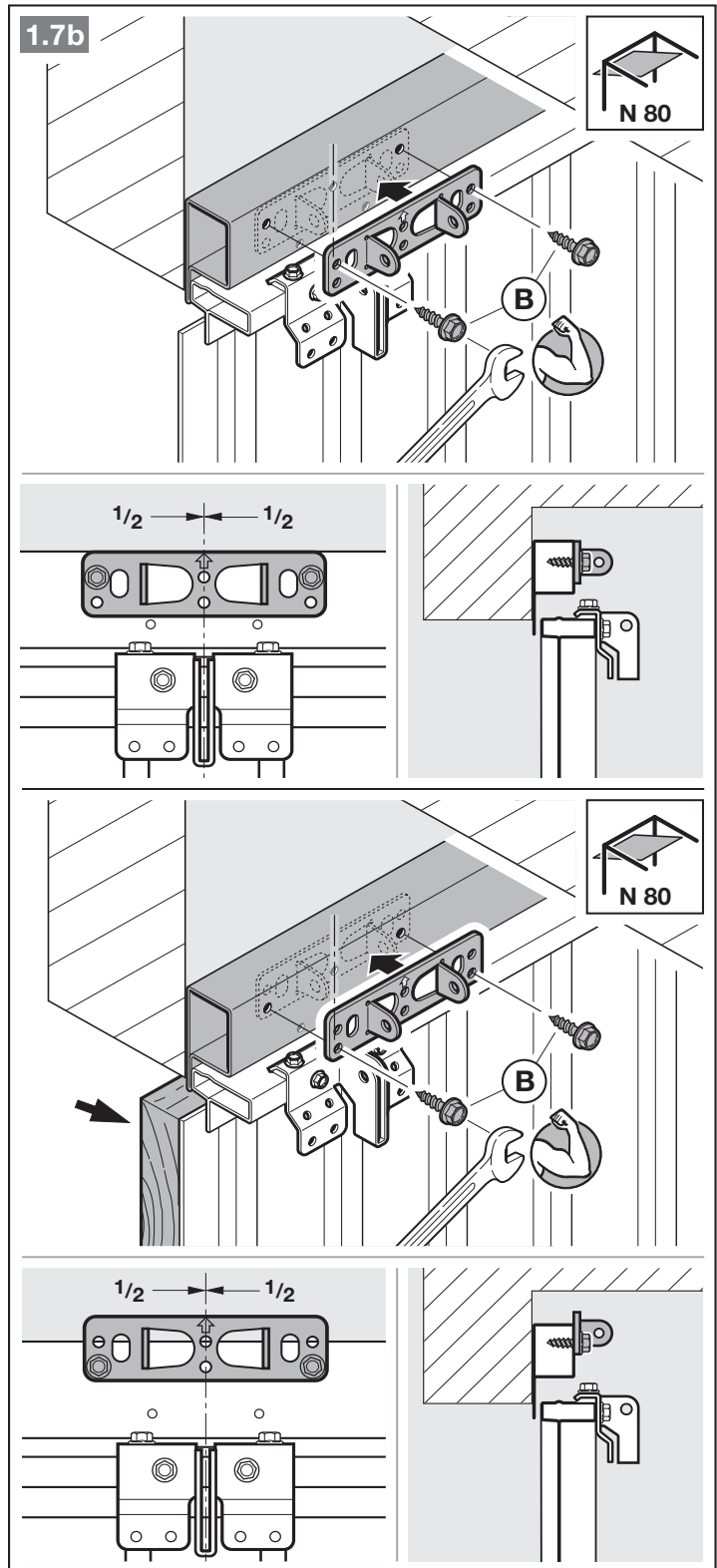
1. Oven liikkeen korkeimman kohdan ja katon välisen vapaan tilan on oltava (myös ovea avattaessa) **vähintään 30 mm**.
2. Poista mekaaniset ovilukitukset pois käytöstä (ks. kuva 1.3b).

3. Poista mekaaniset ovilukitukset pois käytöstä (ks. kuvat **1.4b** / **1.5b**). Kiinnitä lukot työmaalla ovimalleihin, joita ei ole kuvattu tässä ohjeessa.



4. Kuvasta **1.6b** / **1.7b** poiketen: Älä kiinnitä yläpielen jatkosta ja siepparin kulmaa keskelle kippiovissa, joissa on käsin taottu kahva.





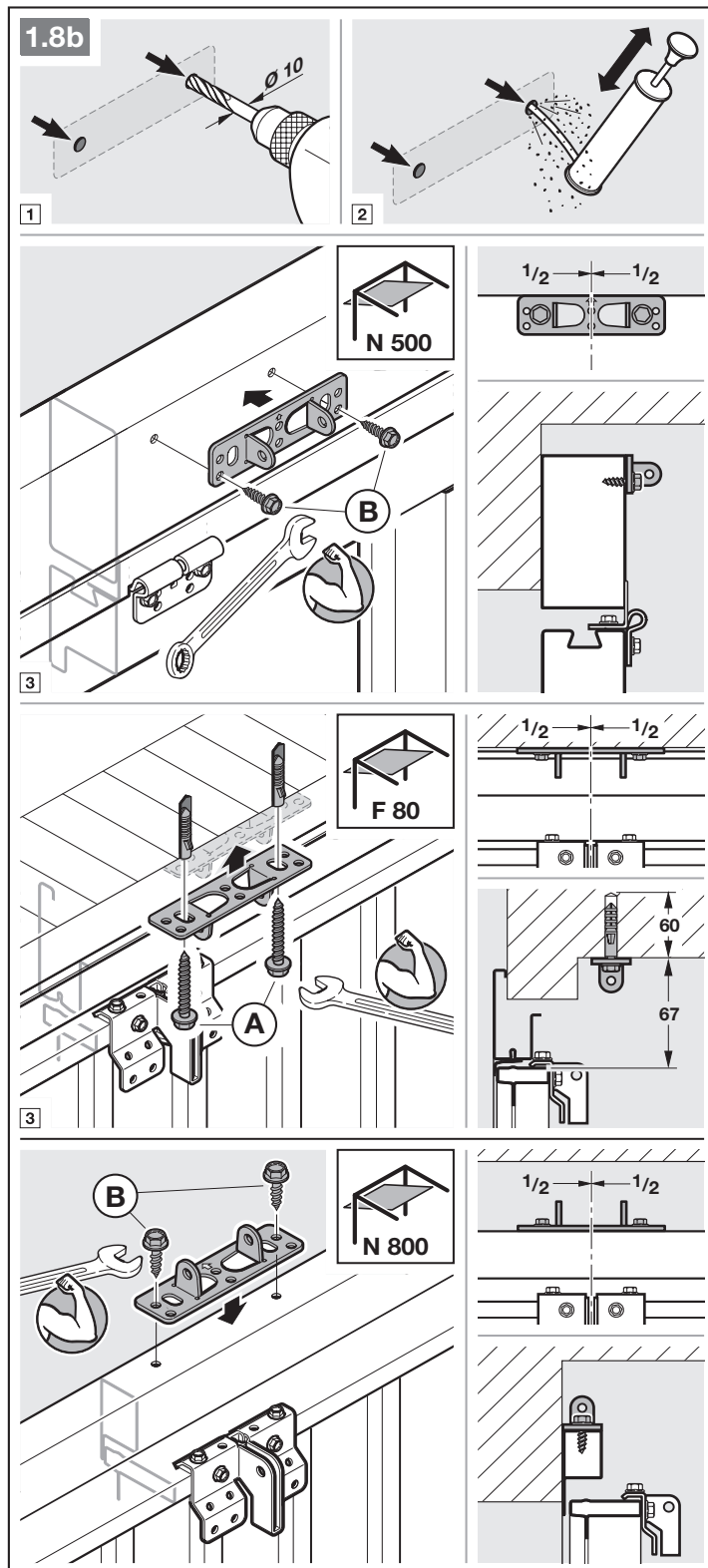
HUOMAUTUS

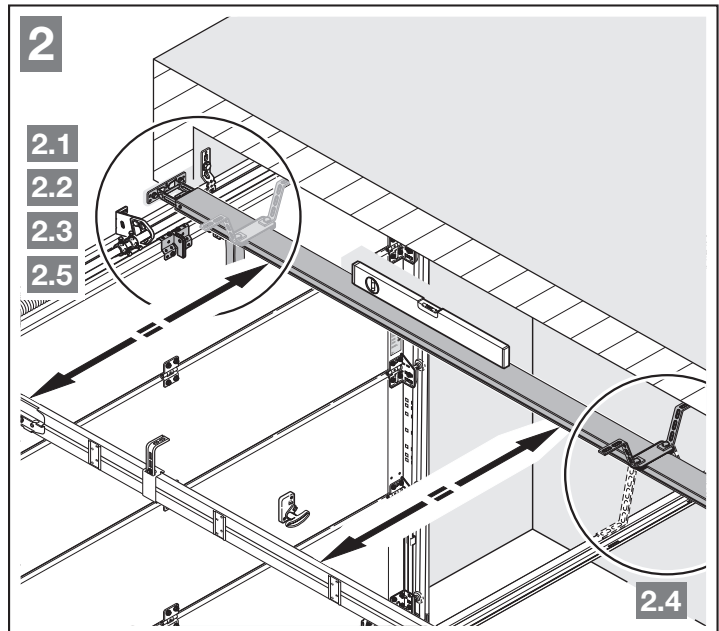
Puutäytteisissä N80-ovissa asennukseen käytetään yläpielen jatkoksen alempia reikiä.

3.4 Ohjainkiskojen asennus

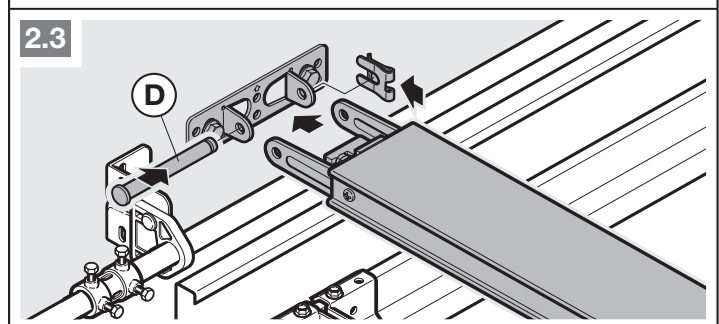
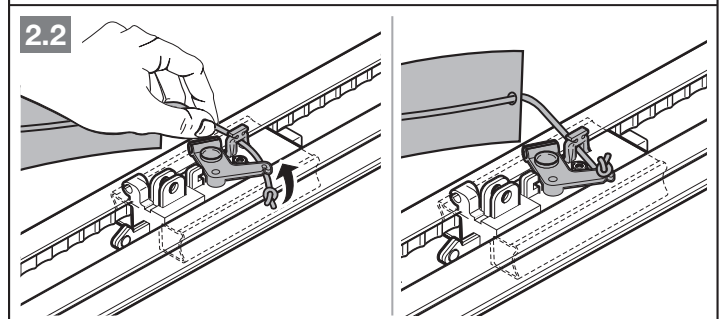
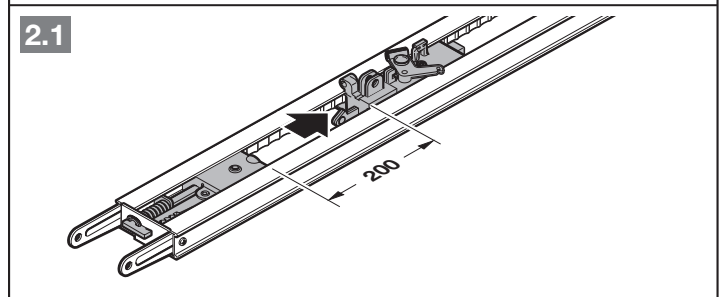
HUOMAUTUS

Käytä autotallin käyttölaitteisiin kulloisestakin käyttötarkoituksesta riippuen ainoastaan suositeltuja ohjainkiskoja (ks. tuotetiedot)!



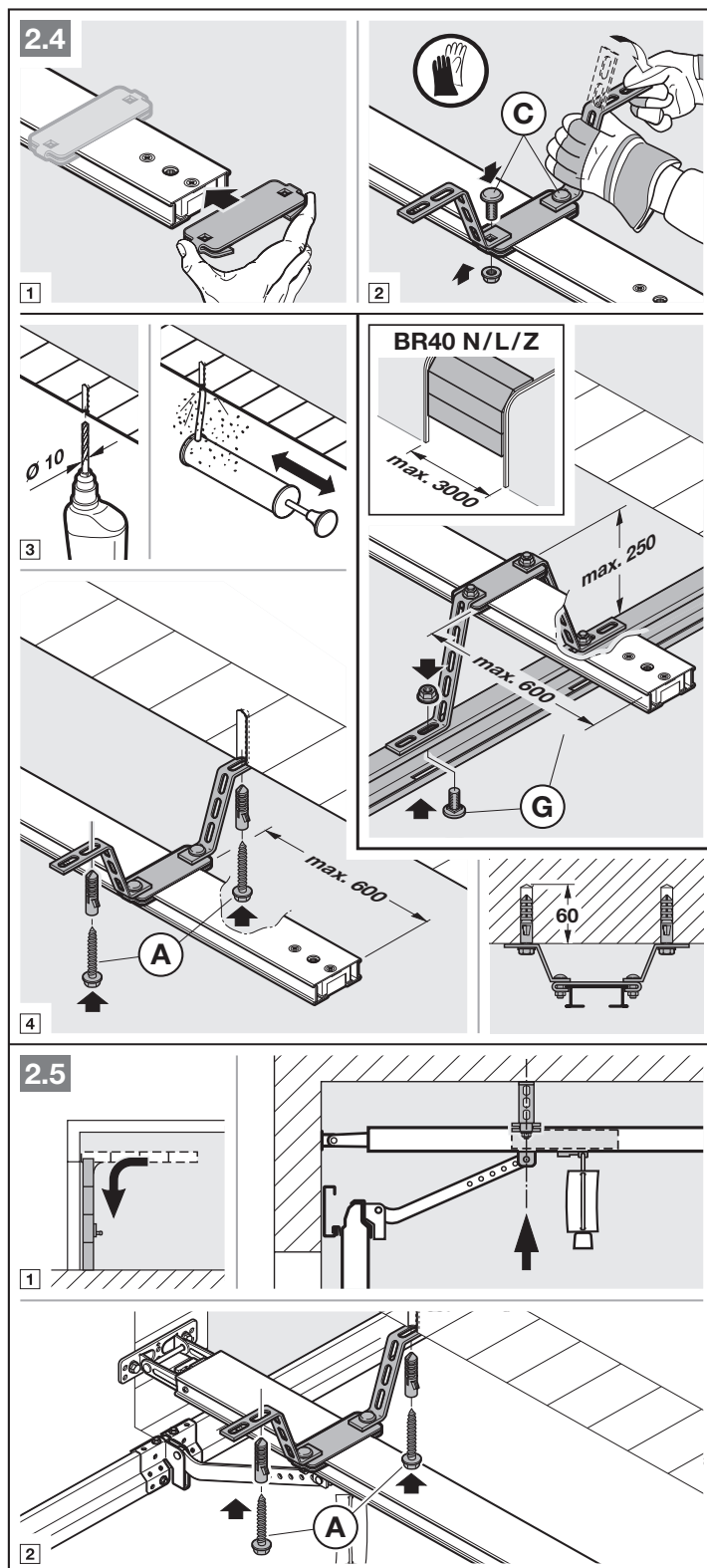


- Paina vihreää painiketta ja työnnä liukuvaunua n. 200 mm kiskojen keskikohdan suuntaan. Se ei ole enää mahdollista päätepysäyttimien asentamisen jälkeen.



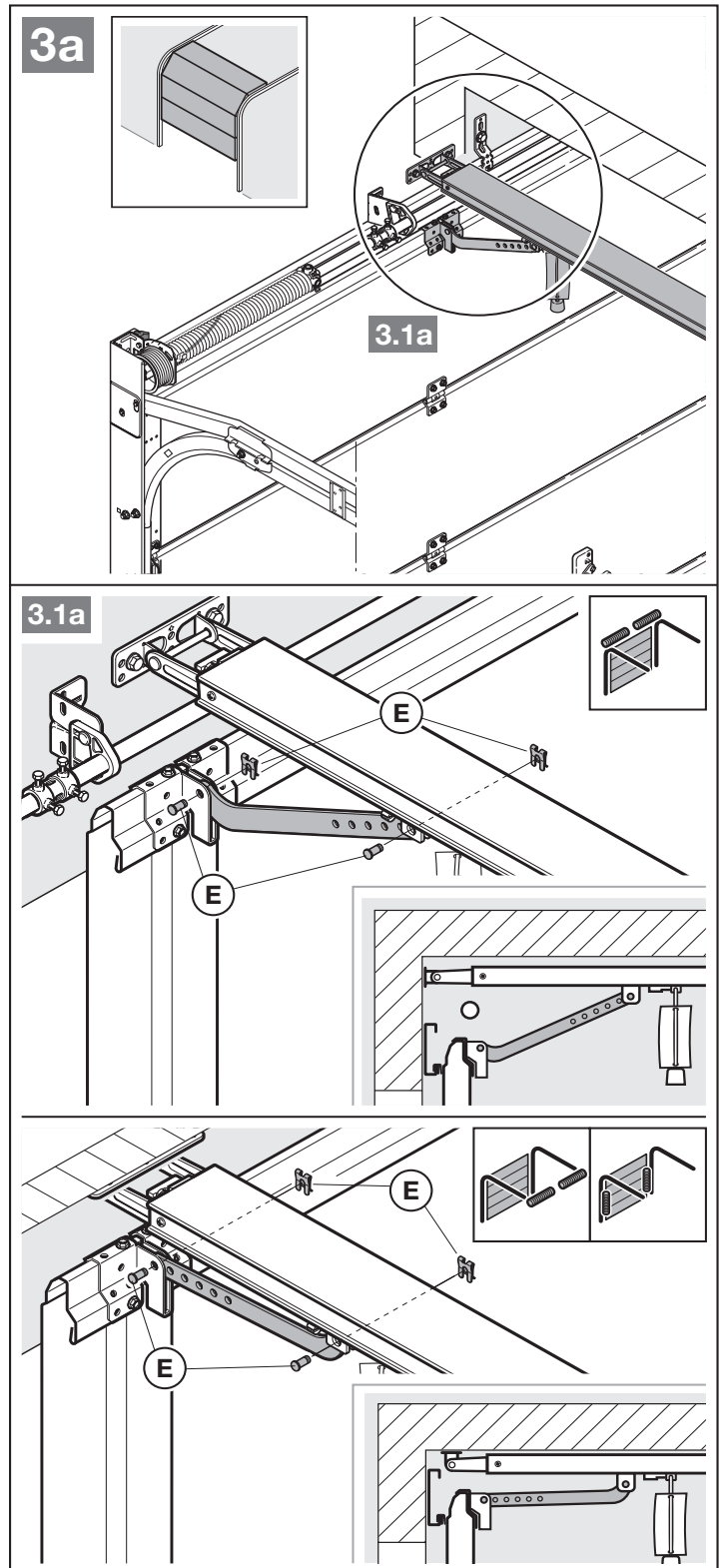
HUOMAUTUS

Erillisiä kiskoja käytettäessä suositellaan 2. ripustusta (saatavana lisävarusteena).



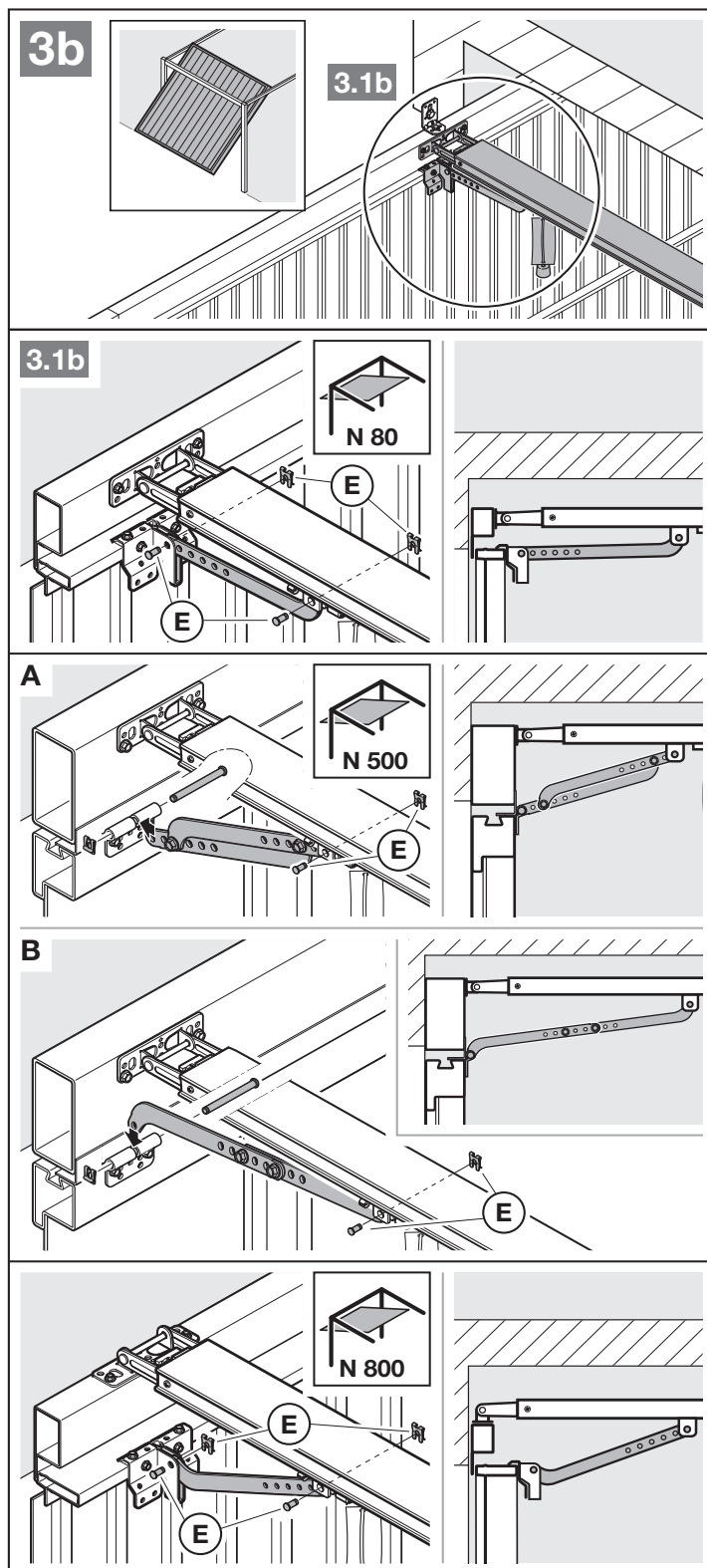
HUOMAUTUS

Oven siepparin asennussuunta on valittava **oven helasta** riippuen.



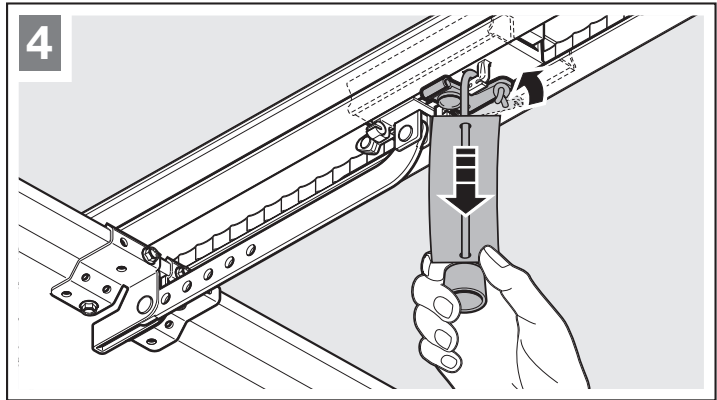
HUOMAUTUS

Oven siepparin asennussuunta on valittava **oven tyypistä** riippuen.



Käsikäytön valmistelemiseksi

- ▶ Vedä mekaanisen lukituksen avauksen vaijerista.

**3.5 Pääteasentojen määrittäminen**

Jos ovea ei voi helposti työntää käsin oven haluttuun pääteasentoon AUKI tai KIINNI.

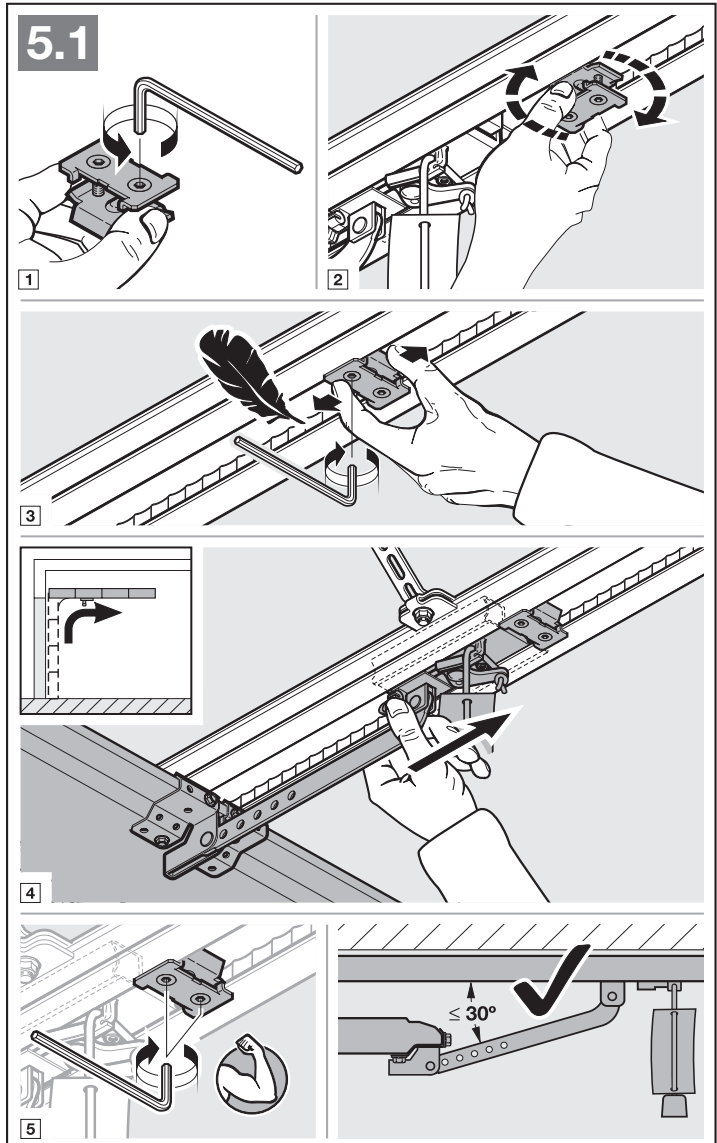
- ▶ Noudata luvun 3.1 ohjeita!

3.5.1 Päätepysäyttimen Ovi-AUKI asennus

1. Aseta päätepysäytin irtotai- ssa ohjainkiskoon liukuvaunun ja käyttölaitteen väliin.
2. Työnnä ovea käsin ovi pääteasentoon AUKI.
3. Kiinnitä päätepysäytin.

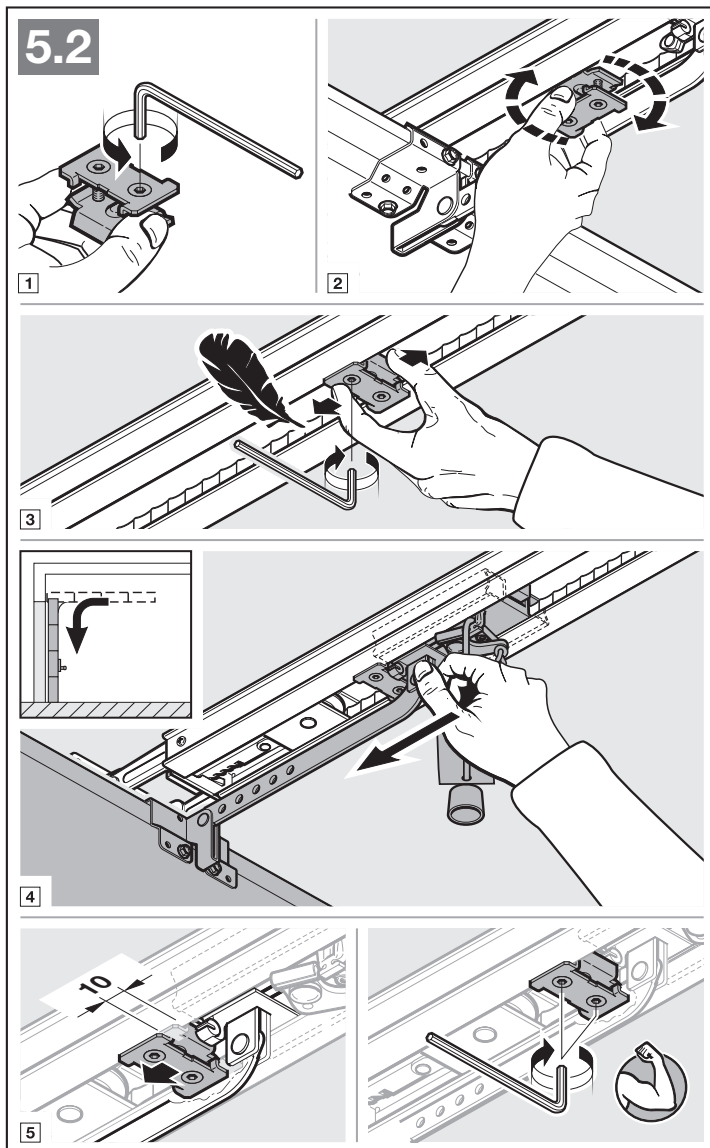
HUOMAUTUS

Mikäli oven täyttä läpikulkukorkeutta ei saavuteta pääteasennossa, päätepysäytin voidaan poistaa. Näin integroitu pääteväste (käyttölaitteen päässä) tulee käyttöön.



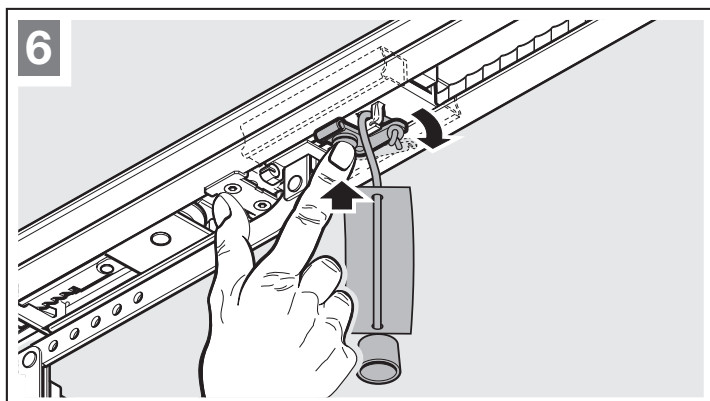
3.5.2 Päätepesäytimen Ovi-KIINNI asennus

1. Aseta päätepesäytin irtonaisena ohjainkiskoon liukuvaunun ja oven väliin.
2. Työnnä ovea käsin oven pääteasentoon KIINNI.
3. Työnnä päätepesäytintä n. 10 mm lisää suuntaan *Ovi-kiinni*.
4. Kiinnitä päätepesäytin.



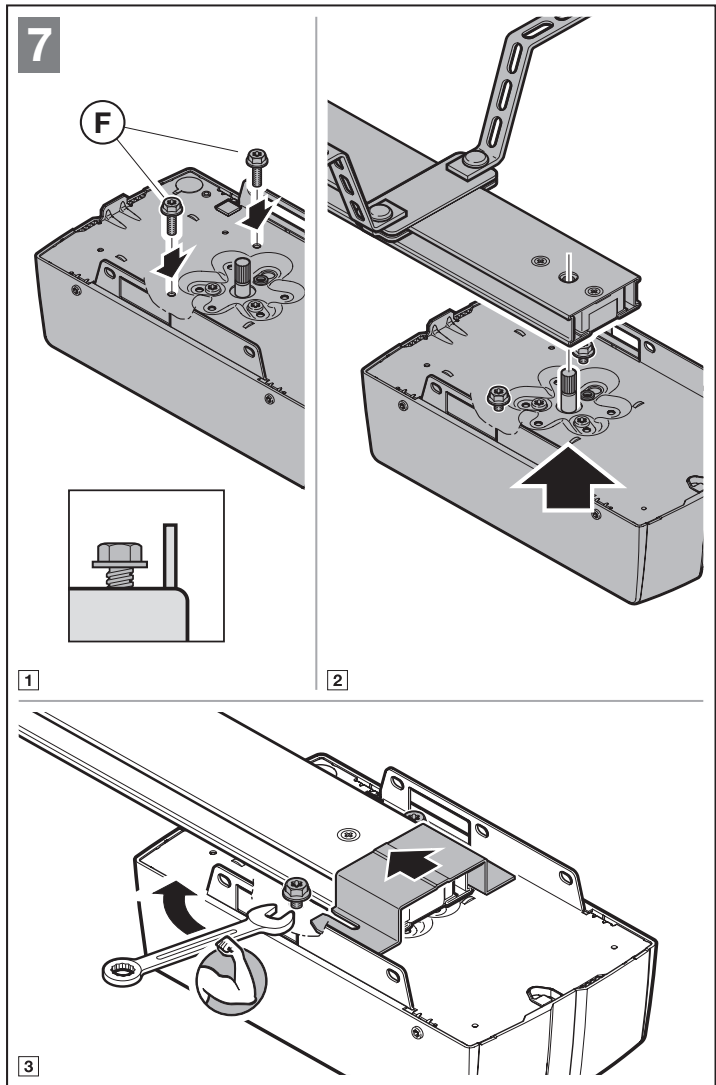
Automaattikäytön valmistelemiseksi

- ▶ Paina liukuvaunussa olevaa vihreää painiketta.
- ▶ Liikuta ovea kädellä, kunnes liukuvaunu kiinnittyy hihnalukkoon.
- ▶ Noudata turvallisuusohjeita luvussa 10 – *Puristumisvaara ohjauskiskossa*



3.5.3 Käyttölaitteen pään asentaminen

- Kiinnitä käyttöpää. Liitäntäkotelon kannen tulee osoittaa autotalliin.



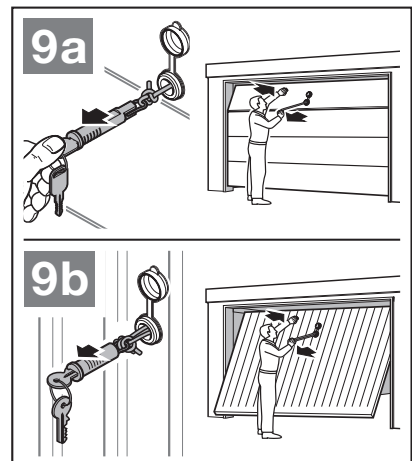
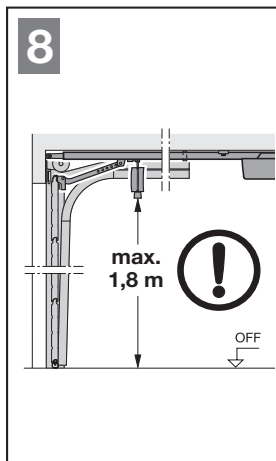
3.6 Lukituksen hätäavaus

Lukituksen mekaaniseen avaamiseen käytettävää köysikelloa ei saa sijoittaa korkeammalle kuin 1,8 m autotallin lattiasta. Köyttä on tarvittaessa pidennettävä autotallin oven korkeudesta riippuen.

- Köyttä pidennettäessä on varmistettava, ettei köysi voi tarttua ajoneuvon kattotelineeseen tai muihin ajoneuvon tai oven ulkonemiin.

Autotalleissa, joissa on vain yksi sisäänkäynti, on käytettävä ulkoapäin mekaanisen lukituksen hätäavausta. Lukituksen hätäavaus mahdollistaa pääsyn autotalliin myös verkkovirran katketessa. Lukituksen hätäavaus tulee tilata erikseen.

- Tarkasta hätäavauksen toiminta kuukausittain.



4 Asennus

- ▶ Noudata turvaohjeita luvussa 2.6.
 - Verkköjännitteen aiheuttama hengenvaarallinen sähköisku
 - Ohjauskaapeleiden häiriöt
 - Vierasjännite liitännöissä
- ▶ Irrota suojus.

4.1 Liittimet

Kaikkiin liittimiin voidaan kytkeä useita liittimiä (kuva 10):

- Minimipaksuus: $1 \times 0,5 \text{ mm}^2$
- Maksimipaksuus: $1 \times 2,5 \text{ mm}^2$

4.2 Lisävarusteiden liittäminen

HUOMAUTUS

- Käyttölaitteen kokonaiskuormitus saa olla enintään **350 mA**. Komponenttien virranotto käy ilmi kuvista.
- Sarjan 3 lisävarusteet on liitettävä **HCP-sovittimen HAP 1** kautta.

Väyläliitäntään (BUS) voi liittää erikoistoiminnoilla varustettuja lisävarusteita.

4.2.1 Impulssitoiminnolla varustettu painike

- ▶ Kuva 11

Yksi tai useampi suljinkontaktilla varustettu painike (potentiaalivapaa), esim. sisäpainike tai avainkytkin, voidaan kytkeä rinnakkain.

Liitinjärjestys:

23	Signaali kanava 2	Osittainen aukaisu
5	+24 V DC	
21	Signaali kanava 1	Impulssi
20	0 V	

4.2.2 Ulkoinen radiovastaanotin*

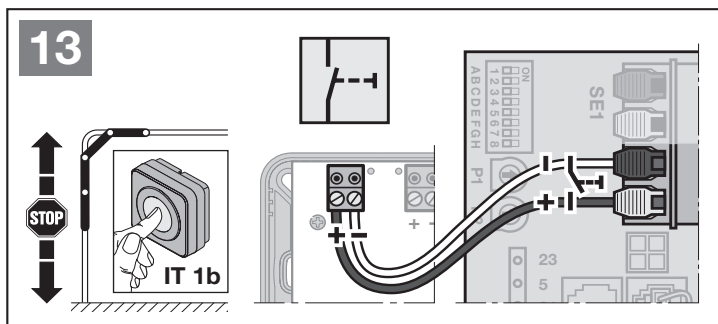
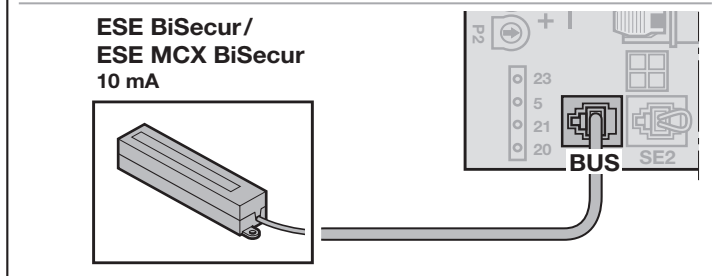
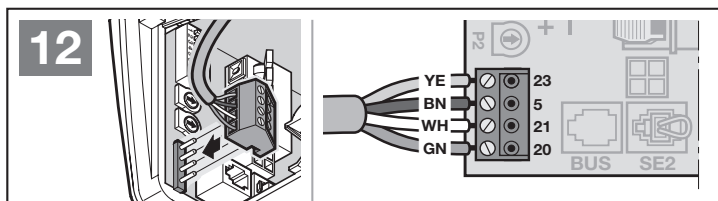
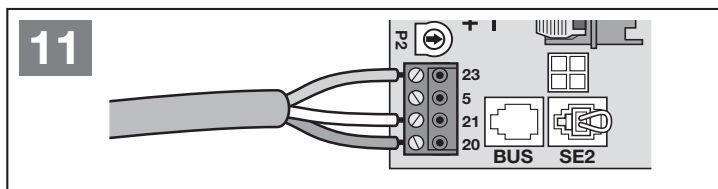
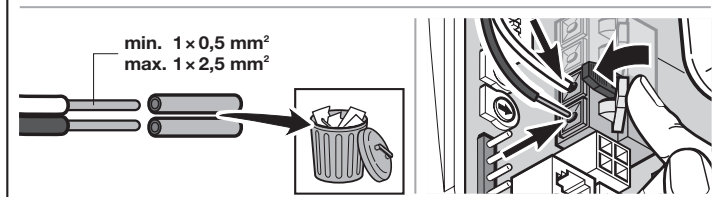
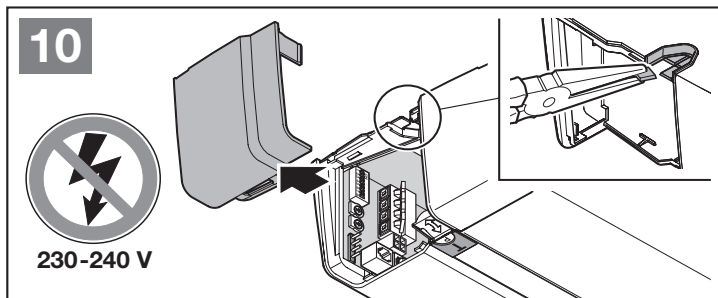
- ▶ Kuva 12 + luku 8.2

Työnnä pistoke vastaanottimesta riippuen sille tarkoitettuun liittimeen tai väyläliittimeen.

4.2.3 Impulssipainike IT 1b*

- ▶ Kuva 13

* - Lisävaruste, ei sisälly vakiovarustukseen!



4.2.4 Sisäpainike*

► Kuva 14

Impulssipainike oven
liikkeiden käynnistämiseen
tai pysäyttämiseen

► Kuva 14.1

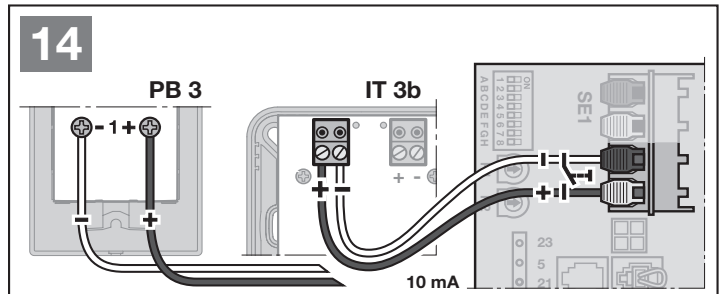
Valopainike käyttölaitteen valon
kytkemiseen päälle tai pois

► Kuva 14.2

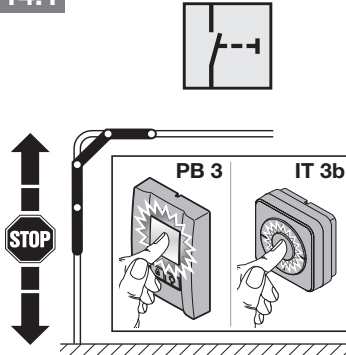
Painikkeet kaikkien
käyttöelementtien kytkemiseen
päälle ja pois

► Kuva 14.3

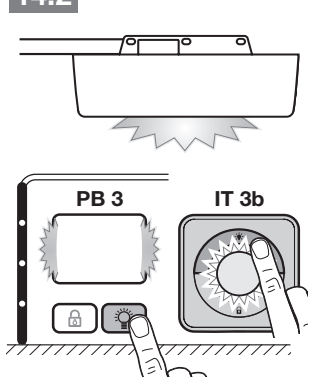
Valon voi kytkeä päälle ja pois.



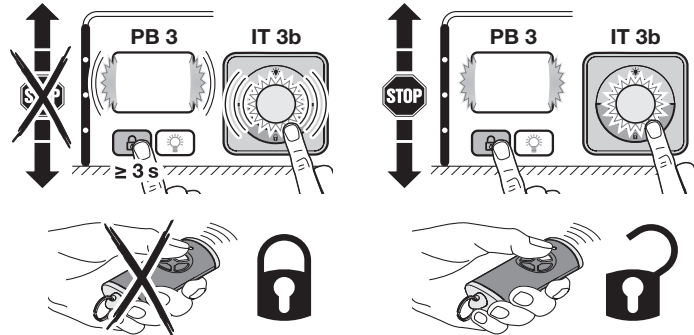
14.1



14.2



14.3



4.2.5 2-säteinen valopuomi*
(dynaaminen)

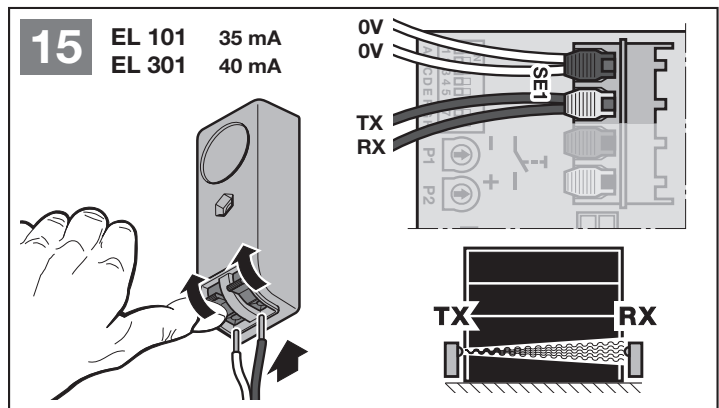
► Kuva 15

HUOMAUTUS

Asennuksessa on noudatettava
valopuomin asennusohjeen
neuvoja.

Valopuomin reagoimisen jälkeen
käyttölaite pysähtyy ja ovi suorittaa
turvapalautuksen pääteasentoon
AUKI.

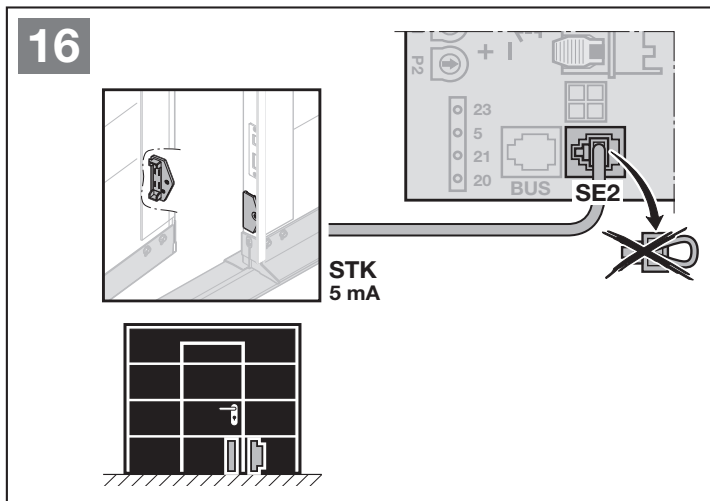
* - Lisävaruste, ei sisälly
vakiovarustukseen!



4.2.6 Testattu käynti-oven liitäntä *

► Kuva 16

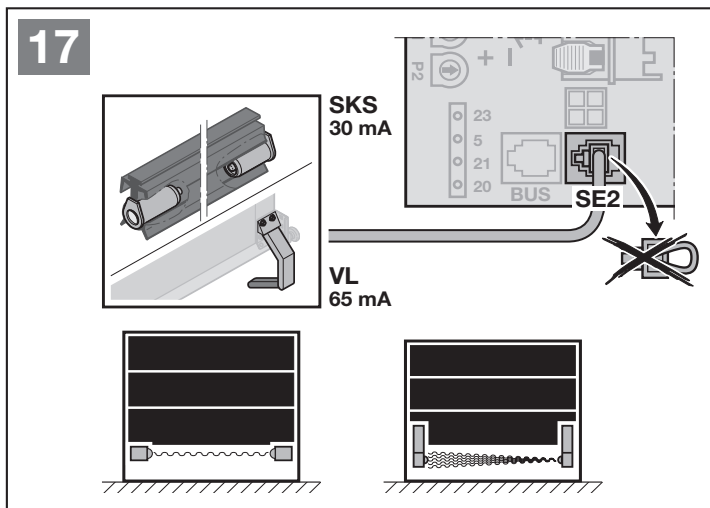
Kun käyntioven kosketin avataan oven liikkeen aikana, käyttölaite pysähtyy välittömästi ja estää oven liikkumisen pysyvästi.



4.2.7 Alareunan tuntoreuna *

► Kuva 17

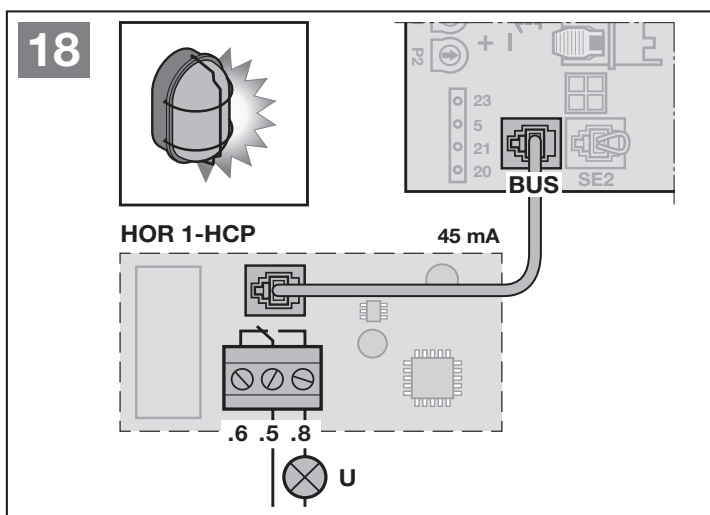
Alareunan tuntoreunan liipaisun jälkeen käyttölaite pysähtyy ja sitä seuraa oven turvallinen paluu pääteasentoon AUKI.



4.2.8 Valinnainen rele *

► Kuva 18 + luku 5.5

Valinnaista relettä tarvitaan ulkoisen lampun tai signaalivalon liitäntään.

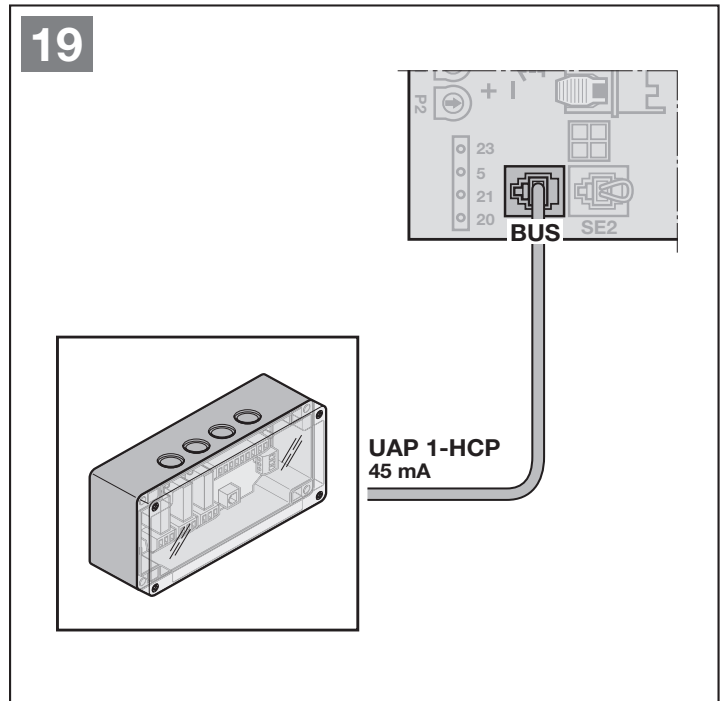


* - Lisävaruste, ei sisälly vakiovarustukseen!

4.2.9 Yleismallisen sovittimen piirilevy*

► Kuva 19 + luku 5.9

Yleismallisen sovittimen piirilevyä voi käyttää myös muihin lisätoimintoihin:



4.2.10 Vara-akku*

► Kuva 20

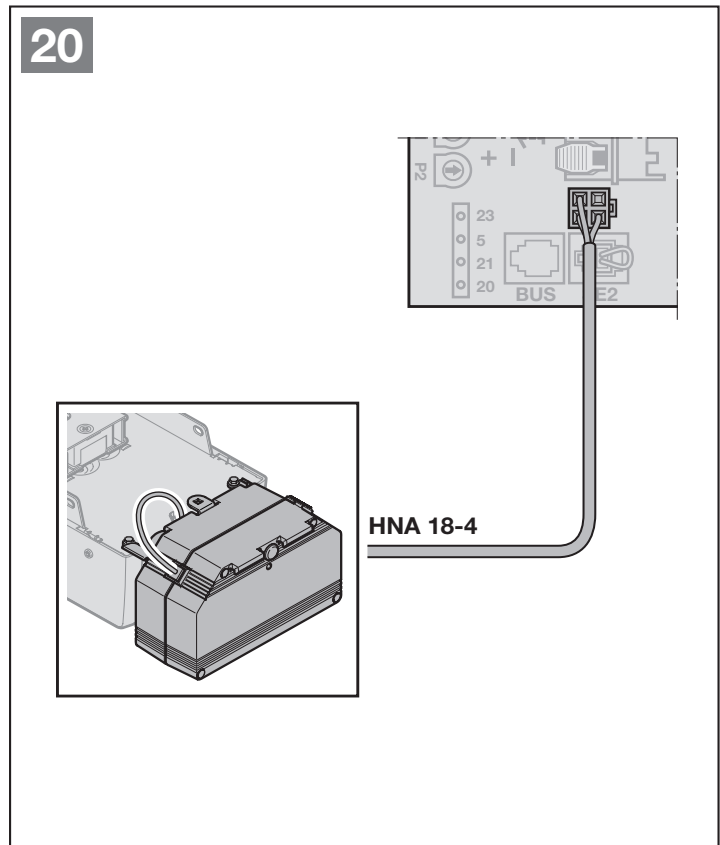
Jotta ovea voidaan liikuttaa jännitekatkoksen yhteydessä, oveen voidaan liittää valinnainen vara-akku. Siirtyminen akkukäyttötilaan tapahtuu automaattisesti. Käyttölaitteen valossa palaa akkukäytön aikana vähemmän LEDejä.

VAROITUS

Oven odottamattoman liikkumisen aiheuttama loukkaantumisvaara

Odottamattomia oven liikkeitä voi aiheutua kun vara-akku on vielä liitettynä, vaikka verkkopistoke on irrotettu.

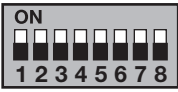
► Irrota verkkopistoke ja vara-akun pistoke kaikkien oven käyttölaitteeseen tehtävien töiden ajaksi.



* - Lisävaruste, ei sisälly vakiovarustukseen!

5 Toiminnot

5.1 Yleiskatsaus

DIP-kytkin	Toiminto	Huomaus	Luku	
 <p>ON</p> <p>1 2 3 4 5 6 7 8</p> <p>A B C D E F G H</p>	A	Ovimalli	5.3	
	B	Automaattinen sulkeutuminen	5.4	
	C	Sisäinen toiminto, sisävalaistus, VÄYLÄ ja esivaroitus	HOR 1-HCP tai UAP 1-HCP (3. Rele)	5.5
	D	Turvalaite	SE 2	5.6
	E	Hihnavapautus		5.8
	F	Osa-avautumisen tai tuuletusasennon muuttaminen		5.9
	G	Huoltoilmoitus		5.10
	H	VÄYLÄ-skannaus		5.11

Käyttölaitteen toiminnot voi asettaa DIP-kytkimillä. Kaikki DIP-kytkimet ovat ennen käyttöönottoa OFF-asennossa (tehdasasetus).

DIP-kytkinten asetuksiin saa tehdä muutoksia vain seuraavien edellytysten täytyessä:

- Käyttölaite on seisontatilassa.
- Yhtään radiota ei opeteta.

DIP-kytkimet ja vastaavat parametrit täytyy asettaa paikallisten olosuhteiden, kansallisten ohjeiden ja tarvittavien turvalaitteiden mukaan.

5.2 Toimintojen ja parametrien muuttaminen

Tietyillä toiminnoilla on parametreja, jotka mahdollistavat lisäasetusten teon.

- ▶ Aseta halutut DIP-kytkimet asentoon ON.
LED vilkkuu 1 x punaisena. Toiminto on aktivoitu.
- ▶ Paina 1 x **T**-painiketta.
LED vilkkuu 2 x punaisena. Toinen parametri on valittuna.
- ▶ Paina 2 x **T**-painiketta.
LED vilkkuu 3 x punaisena. Toinen parametri on valittuna.

...

Valitun parametrin tallentamiseksi

- ▶ Paina **P**-painiketta.
LED vilkkuu vahvistuksena kerran vihreänä parametrin mukaisesti.

Aikavalvonta

Jos et paina **P**-painiketta 60 sekunnin kuluessa, esiasetettu parametri 1 (1 x vilkkuminen) pysyy ennallaan.

Kun tulet toiminnon viimeiseen parametriin ja painat seuraavan kerran **T**-painiketta, palaat tämän toiminnon alkuperäiseen esiasetukseen. LED vilkkuu 1 x kerran.

5.3 DIP-kytkin A: ovityyppi

⚠ HUOMIO!

Tahattomasta oven liikkeestä aiheutuva loukkaantumisvaara

Mikäli ovityyppi on valittu väärin, esiasetuksiksi tulee epätarkkoja arvoja. Oven virheellinen käyttäytyminen voi aiheuttaa loukkaantumisia.

► Valitse vain se valikko, joka vastaa olemassa olevaa ovilaitteistoa.

DIP-kytkimen A asetus on mahdollinen vain, jos käyttölaitetta ei ole opetettu.

Jos muutat DIP-kytkintä opetetussa käytössä, asetus jätetään huomiotta, kunnes annetaan ajokomento. Ajokomennon jälkeen näytetään virhettä (8 x vilkkua), kunnes DIP-kytkin asetettu takaisin.

Ovityypin asettaminen / muuttaminen:

► Luku 5.2

OFF	Nosto-ovi, KIINNI	
ON	muut ovityypit AUKI	
	1 x vilkkua	Kippiovi
	2 x vilkkua	Sivunosto-ovi, pitkä pehmeä pysähdys
	3 x vilkkua	Sivunosto-ovi, autotallin kääntöovi, lyhyt pehmeä pysähdys
	4 x vilkkua	Autotallin katossa kulkeva ovi

Sivunosto-ovi, autotallin kääntöovi

Jos pitkä pehmeä pysäytys on asetettu ovi KIINNI-suuntaan, käyttölaite ajaa myös ovi AUKI-suuntaan pitkällä pehmeällä käynnistyksellä.

Jos lyhyt pehmeä pysäytys on asetettu ovi KIINNI-suuntaan, käyttölaite ajaa ovi AUKI-suunnassa normaalilla käynnistyksellä.

5.4 DIP-kytkin B: automaattinen sulkeutuminen


Automaattisessa sulkeutumisessa ovi avautuu saadessaan ajokomennon. Asetetun avoinnapi-toajan ja esivaroitusajan jälkeen ovi sulkeutuu automaattisesti.

HUOMAUTUS

Automaattinen sulkeutuminen saadaan / voidaan aktivoida EN 12453:n voimassaoloalueella vain, jos vähintään yksi **ylimääräinen** turvalaite (valokenno / edeltävä valokenno) on kytketty vakio- voimnarajoitukseen ja **lisäksi** esivaroitus aktivoidaan ovi KIINNI-suunnassa.

Automaattisen sulkeutumisen säätäminen / muuttaminen:

► Luku 5.2

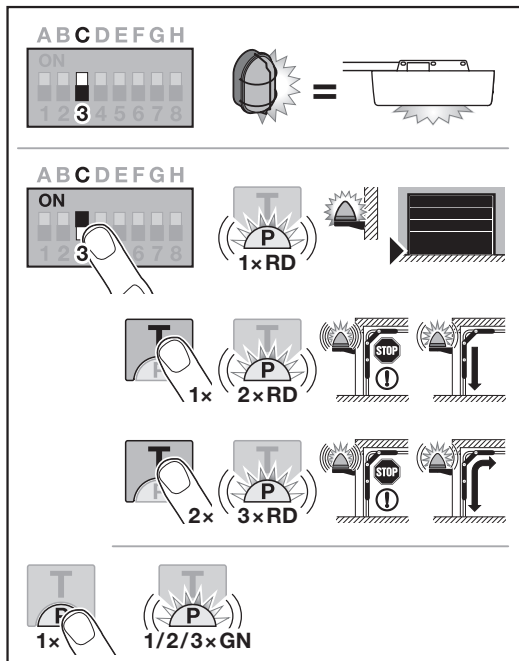
OFF	Automaattinen sulkeutuminen POIS	
ON	Automaattinen sulkeutuminen PÄÄLLÄ	
	1 x vilkkua	Avoinnapitoaika 30 sekuntia
	2 x vilkkua	Avoinnapitoaika 60 sekuntia
	3 x vilkkua	Avoinnapitoaika 120 sekuntia
	4 x vilkkua	Avoinnapitoaika 180 sekuntia

5.5 DIP-kytkin C: sisäinen toiminto, sisävalaistus, VÄYLÄ ja esivaroitus

HOR 1-HCP tai UAP 1-HCP (3. Rele)


Valinnainen rele HOR 1-HCP tai yleissovitinpiirilävy UAP 1-HCP (3. rele) tarvitaan ulkoisen lampun tai signaalivalon liitântään.

Yleissovitinpiirilävällä UAP 1-HCP (3. rele) voi kytkeä muita toimintoja kuten esim. pääteasentoilmoituksen Ovi-AUKI ja Ovi-KIINNI, suunnanvalinnan tai käyttölaitteen valon.

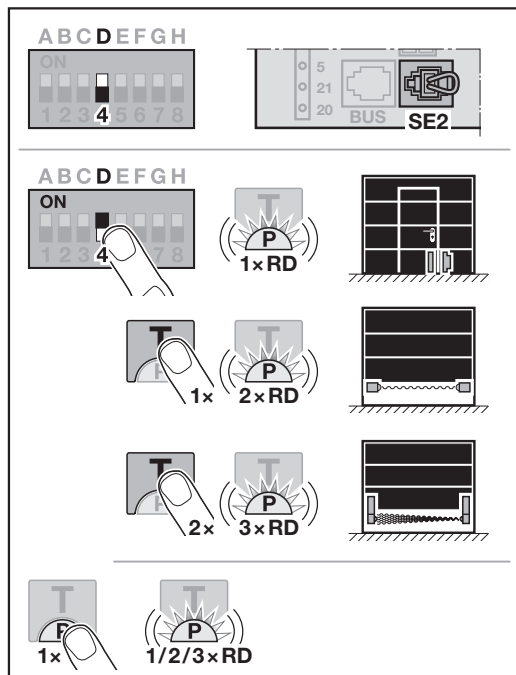


Sisävalaistuksen toiminnan, VÄYLÄN ja esivaroituksen säätäminen / vaihtaminen:

► Luku 5.2


OFF	Sisäinen toiminto, sisävalaistus, VÄYLÄ ja esivaroitus Ulkoisen valaistus (toimii käyttövalaisimena)	
ON	Sisäinen toiminto, sisävalaistus, VÄYLÄ ja esivaroitus PÄÄLLE	
	1 x vilkkua	Pääteasentoilmoitus Ovi-KIINNI (Valinnainen rele vetää pääteasentoon)
	2 x vilkkua	Esivaroitus aktivoituu suuntaan ovi KIINNI (Valinnainen rele tahdistaa esivaroituksen ja oviajon aikana). Käyttölaitteen valaistus palaa oven ajon aikana.
	3 x vilkkua	Esivaroitus aktivoituu suuntaan ovi AUKI ja ovi KIINNI (Valinnainen rele tahdistaa esivaroituksen ja oviajon aikana). Käyttölaitteen valaistus palaa oven ajon aikana.

5.6 DIP-kytkin D: turvalaite SE2



Turvalaitteen SE 2 säätäminen / muuttaminen:

► Luku 5.2

OFF	Turvalaite SE 2 POIS		
ON	Turvalaite SE 2 PÄÄLLE		
	1 x vilkkua	Käyntioven kosketin STK testauksella Testaus tarkistetaan ennen jokaista oven ajoa.	
	2 x vilkkua	Palauttava tuntoreuna SKS	
	3 x vilkkua	Edeltävä valokenno VL	

5.7 Suunnanvaihdon raja suuntaan ovi KIINNI

Virheellisten reaktioiden (esim. tahaton peruutus) estämiseksi peruutusraja deaktivoi sulkeutuvan reunan turvalaitteen SKS tai edeltävän valokennon VL juuri ennen kuin saavutetaan oven pääteasento SULJETTU.

Suunnanvaihdon rajan asema riippuu ovityypistä ja se esiasetetaan tehtaalta n. 30 mm:n liukuvaunumatkaksi.

Nosto-ovi

Vähimmäiskorkeus	n. 16 mm:n liukuvaunumatka
Maksimaalinen korkeus	n. 200 mm:n liukuvaunumatka

Peruutusraja voidaan asettaa tai muuttaa, jos SE 2:een on liitetty sulkureunan turvalaite tai edeltävä valokenno.

Peruutusrajan muuttamisen jälkeen tarvitaan toimintatesti (katso luku 11.2).

Peruutusrajan asettamiseksi / muuttamiseksi:

DIP-kytkimen D täytyy olla OFF-asennossa.

1. Aseta DIP-kytkin D asentoon ON.
LED vilkkuu punaisena 1 x kerran. Toiminto on aktivoitu.
2. Paina **T**-painiketta
 - 1 x Alareunan tuntoreunalle SKS,
 - 2 x Edeltävälle valokennolle VL.
 LED vilkkuu
 - 2 x Punaisena alareunan tuntoreunalle SKS,
 - 3 x Punaisena edeltävälle valokennolle VL.
3. Paina **P**-painiketta.
Vahvistusta varten LED vilkkuu kerran
 - 2 x Punaisena alareunan tuntoreunalle SKS,
 - 3 x Punaisena edeltävälle valokennolle VL.
4. Paina **T**-painiketta*.
Oven ohjaus suuntaan ovi AUKI alkaa. Kun oven pääteasento on saavutettu, ovi pysähtyy.
5. Aseta testikappale (enintään 300 x 50 x 16,25 mm, esim. nivelmitta) oven keskelle niin, että se on tasaisesti lattialla ja alareunan tuntoreunan tai edeltävän valokennon alueella.

6. Paina **T**-painiketta.
Oven ohjaus suuntaan ovi KIINNI alkaa.
 - Ovi liikkuu, kunnes turvalaite tunnistaa testikappaleen.
 - Asento tallennetaan ja todennäköisyys testataan.
 - Käyttölaite kääntää suunnan oven pääteasentoon AUKI asti.

Peruutusraja on säädetty / muutettu.**Mikäli toimenpide ei onnistunut:**

Kun ovi saavuttaa pääteasennon KIINNI, ovi avautuu uudelleen. Ovi pysähtyy pääteasentoon AUKI. Näytössä näkyy virhe (1 x vilkku), kunnes virhe kuitataan. Tehtaalla esiasetettua peruutusrajaa on säädetään / muutetaan.

Toista tarvittaessa vaiheet 1 – 6.

- Kuittaa virhe painamalla **T**-näppäintä.

Mikäli peruutusrajan asemaksi valittiin > 200 mm ennen pääteasentoa KIINNI:

Portti avautuu ja pysähtyy oven pääteasentoon AUKI. Näytössä näkyy virhe (1 x vilkku), kunnes virhe kuitataan.

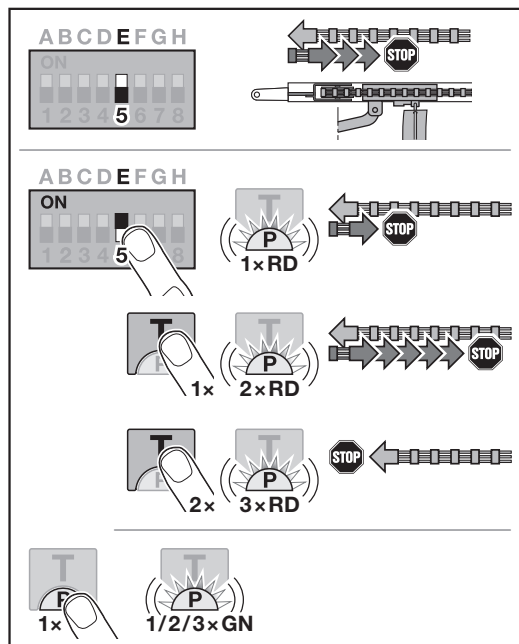
- Kuittaa virhe painamalla **T**-näppäintä.

Peruutusajon keskeyttämiseksi:

- Paina **T**-painiketta, **P**-painiketta tai ulkoista ohjauselementtiä impulssitoiminnolla.
Ovi pysähtyy. Näytössä näkyy virhe (1 x vilkku), kunnes virhe kuitataan.
- Kuittaa virhe painamalla **T**-näppäintä.

* - T-painikkeen uudelleen painaminen lopettaa toiminnan.

5.8 DIP-kytkin E: hihnanvapautus

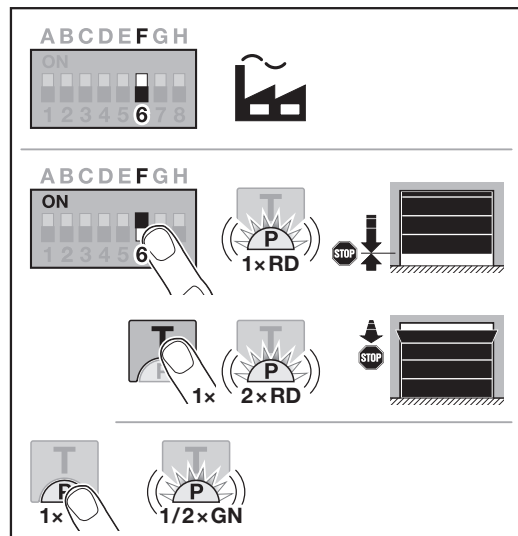


Hihnanvapautuksen asettaminen / muuttaminen:

► Luku 5.2

OFF	Hihnanvapautus keski-	
ON	Hihnanvapautus lisää pituutta ON	
	1 x vilkkua	lyhyt
	2 x vilkkua	pitkä
	3 x vilkkua	ei

5.9 DIP-kytkin F: osa-avautumisen tai tuuletusasennon muuttaminen



Osittaisen aukaisun ja tuuletuksen asennot on esiasetettu tehtaalla ovityypistä riippuen.

Osittainen aukaisu

	n. 260 mm ennen oven pääteasentoa KIINNI
Alue	n. 120 mm ennen jokaista oven pääteasentoa

Tuuletus

	100 mm:n liukuvaunumatka
Alue	35–300 mm ennen oven pääteasentoa KIINNI

Osa-avautumisasettoa voidaan lähestyä seuraavasti:

- 3. radiokanava
- Ulkoisella vastaanottimella
- Yleissovitinpiirilevy UAP 1-HCP
- Impulssilla liittimissä 20 / 23

Tuuletusasentoa voi lähestyä seuraavasti:

- Ilmastointianturilla HKSI-1
- Esim. yleissovitinpiirilevy UAP 1-HCP
- homee Brainillä

HUOMAUTUS

- Tuuletusasentoa voi muuttaa vain, mikäli vakiovarusteiseen voimannoitukseen on kytketty vähintään yksi **lisä**turvalaite (valopuomi / edeltävä valopuomi) suunnassa Ovi-KIINNI.
- Ilmastointianturi ja **ylimääräinen** turvalaite (valokenno / edeltävä valokenno) on opetettava etukäteen.
- Jos ilmastointianturi on kytketty, esivaroitus on aktivoitava myös DIP-kytkimen C kautta.

Asennon asettaminen / muuttaminen:

- Siirrä ovi haluttuun asentoon **T**-näppäimellä, ohjelmoidulla radiokoodipulssilla tai ulkoisella säätimellä, jossa on impulssitoiminto.
- Aseta DIP-kytkin F asentoon ON ja valitse haluamasi toiminto (katso luku 5.2). LED vilkkuu punaisena parametrin mukaan.

OFF	Osa-avautuminen / tuuletusasento		
ON	Asennon muuttaminen PÄÄLLÄ		
	1 x vilkkua	Osittainen aukaisu	
	2 x vilkkua	Tuuletus	

- Tallenna tämä asento painamalla **P**-painiketta. LED vilkkuu vihreänä asetetun parametrin mukaan.

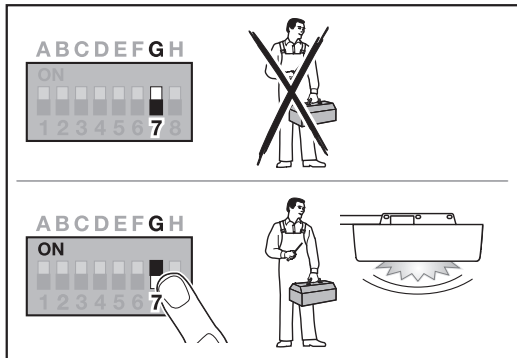
Muutettu asento on tallennettu.

Jos valittu asento on liian lähellä oven pääteasentoa KIINNI, näyttöön tulee virheilmoitus (LED vilkkuu jatkuvasti 1 x punaisena). Tehdasasetusten asento säädetään automaattisesti tai viimeksi voimassa ollut asento jää ennalleen.

HUOMAUTUS

Lisävarusteena olevalla kokoontaitettavalla telatelineellä autotalli on mahdollista tuulettaa ilman lisäturvalaitteen asentamista (valokenno).

- Ota yhteyttä lähimpään jälleenmyyjään asennusta ja ohjelmointia varten.

5.10 DIP-kytkin G: huoltoilmoitus

Kun DIP-kytkin G on OFF (tehdasasetus), huoltoilmoitus ei ole käytössä. Ilmoitusta ei silloin lähetetä.

Kun DIP-kytkin G on ON, huoltoilmoitus on käytössä.

Ilmoitus lähetetään viimeistään, kun on kulunut

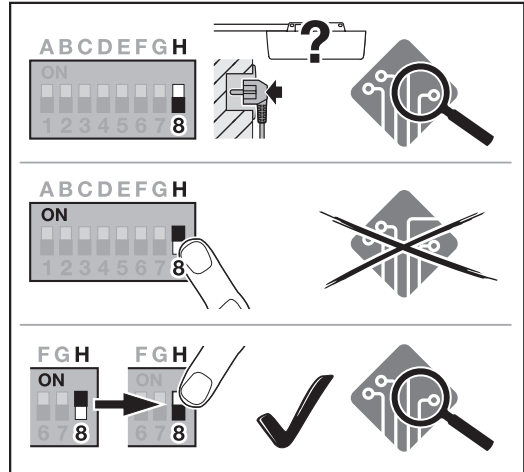
- 1 vuoden käyttöaika
- tai
- 2000 ovijaksoa

Ilmoitus tulee näkyviin kerran joka kerta, kun oven pääteasento KIINNI saavutetaan.

Huoltoilmoituksen aktivointi / asettaminen:

- Luku 5.2

OFF	Huoltoilmoitus POIS	
ON	Huoltoilmoitus PÄÄLLÄ	

5.11 DIP-kytkin H: VÄYLÄ-skannaus**VÄYLÄ-skannauksen aktivointi / asettaminen:**

- Luku 5.2

OFF	VÄYLÄ aktivoitu BUS-skannaus opettamattomassa tilassa, jännitesyöttö.	
ON	VÄYLÄ aktivoitu Ei vaikutusta	
ON-asennosta OFF-asentoon	VÄYLÄ aktivoitu Suoritetaan VÄYLÄ-skannaus	

5.12 Erikoisohjelmointi

Erialaisten toimintojen ja parametrien lisäksi voidaan tehdä kaksi eri erikoisohjelmointia:

- Voiman rajoitus
- Tuuletusasenon muuttaminen ilman turvalaitetta

Ota yhteyttä lähimpään jälleenmyyjään ohjelmointia varten.

HUOMAUTUS

Asetuksia, joilla tehdään muutoksia tehdasasetuksiin, saavat tehdä vain valtuutetut ammattilaiset.

6 Käyttöönotto

- Lue ennen käyttöönottoa turvaohjeet luvusta 2.7 ja 2.9.

Käyttölaite sovitetaan yhteen oven kanssa opetusajojen aikana. Liikematkan pituus, avautumiseen ja sulkeutumiseen tarvittava voima ja kytketyt turvalaitteet opetetaan silloin automaattisesti ja tallennetaan jännitekatkokselta suojatusti. Nämä tiedot pätevät vain tähän oveen.

OHJEITA

- Liukuvaunun on oltava kytkettynä.
- Turvalaitteiden toiminta-alueella ei saa olla esteitä.
- Turvalaitteet on asennettava ja kytkettävä aiemmin.
- Mikäli muita turvalaitteita kytketään myöhemässä vaiheessa, on suoritettava tehdasreset.
- Kytkeyt turvalaitteet ja voiman rajoitus eivät ole aktiivisia liikematkan ja tarvittavien voimien opetusajojen aikana.
- Kun liikematkaa opetetaan, käyttölaite toimii ryömintäkäytöllä.

Käyttölaitteen valo:

Jos käyttölaitetta ei ole opetettu, käyttövalo vilkkuu 2 x heti, kun pistoke on kytketty pistorasiaan.

Opettamisajon jälkeen käyttölaitteen valaistus syttyy pitkään ja sammuu 60 sekunnin kuluttua.

Jälkivalon kesto ei ole säädettävissä.

6.1 Käyttölaitteen opettaminen

1. Työnnä verkkopistoke pistorasiaan.
 - Käyttölaitteen valo vilkkuu 2 x.
2. Paina T-painiketta käyttölaitteen kuvussa.
 - Ovi avautuu ja pysähtyy lyhyesti pääteasentoon AUKI.
 - Ovi liikkuu automaattisesti 3 kokonaista sykliä (oven ajot KIINNI / AUKI). Liikematka ja tarvittavat voimat opetetaan! Käyttölaitteen valo vilkkuu opetusajojen aikana.
 - Ovi pysähtyy pääteasentoon AUKI. Käyttölaitteen valo palaa jatkuvasti.

Käyttölaite on käyttövalmis.

Mikäli opetusajo halutaan keskeyttää:

- ▶ Paina T-painiketta tai impulssitoiminnolla varustettua ulkopuolista käyttöelementtiä.
 - Ovi pysähtyy.
 - Käyttölaitteen valo palaa jatkuvasti.

Käyttöönoton käynnistäminen uudelleen:

- ▶ Paina T-painiketta.

HUOMAUTUS

Mikäli käyttölaite pysähtyy käyttölaitteen valon vilkkuessa tai pääteasentoja ei ole saavutettu, esiasetetut voimat ovat liian pieniä ja niitä on muutettava.

6.2 Voimien asetus

Jotta potentiometriin pääsee käsiksi voimien opettamista varten:

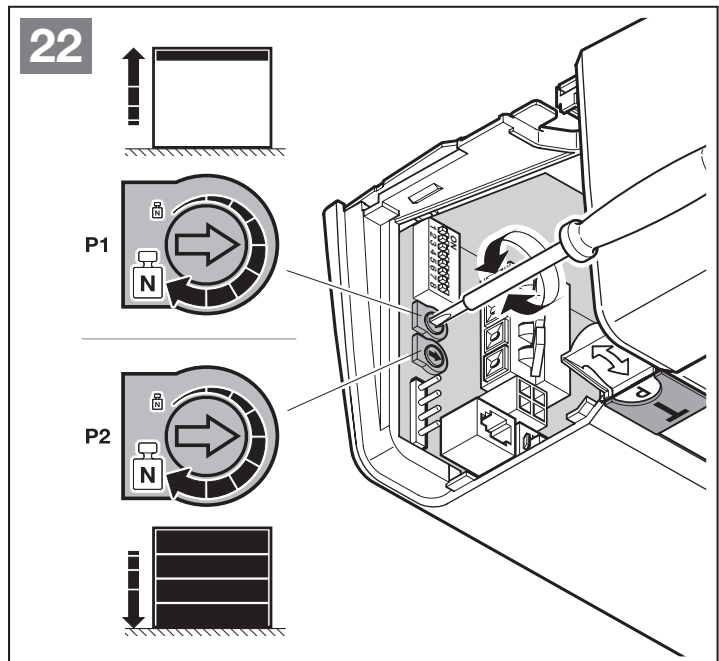
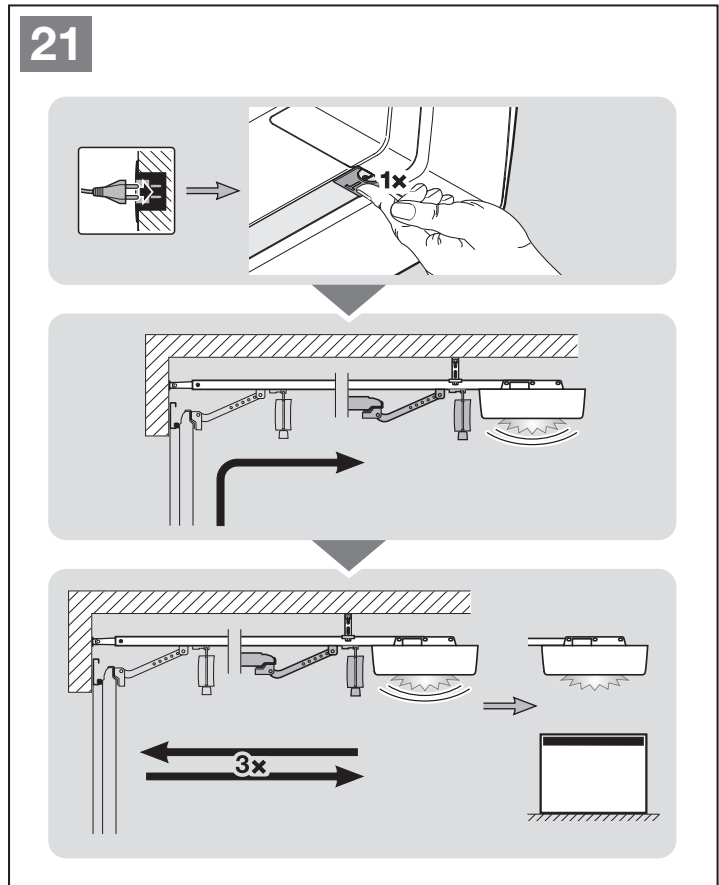
- ▶ Irrota suojus.
- P1** Aseta voima suuntaan pääteasento AUKI
- P2** Aseta voima suuntaan pääteasento KIINNI

Voiman lisäämiseksi:

- ▶ käännä myötäpäivään.

Voiman pienentämiseksi:

- ▶ käännä vastapäivään.



6.3 Voimat

Opetettaessa tarvittavat voimat jälkikäädetään automaattisesti jokaisen seuraavan oven liikkeen yhteydessä. Turvallisuussyistä voimia ei saa jälkikäädää loputtomasti, koska oven ajokäyttäytyminen heikkenee hitaasti (esim. jousen jännityksen vähenemisen takia). Kun ovea käytetään käsin, voi esiintyä turvallisuusriskejä (esim. oven kaatuminen).

Auki- ja kiinniajon opetukseen käytettävissä olevat enimmäisvoimat on esiasetettu toimitustilassa (potentiometrin keskiasento).

Jos päätepysäytystä ovi AUKI ei saavuteta, toimi seuraavasti:

1. Käännä **P1** kahdeksasosakierrosta myötäpäivään (katso kuva **22**).
2. Paina **T**-painiketta.
Ovi ajaa suuntaan ovi KIINNI.
3. Ennen kuin oven pääteasento KIINNI on saavutettu, paina **T**-näppäintä uudelleen.
Ovi pysähtyy.
4. Paina **T**-painiketta vielä kerran.
Ovi avautuu oven pääteasentoon AUKI.


Jos oven pääteasentoa AUKI ei saavuteta uudelleen, toista vaiheet **1–4**.

Jos päätepysäytystä ovi KIINNI ei saavuteta, toimi seuraavasti:

1. Käännä **P2** kahdeksasosakierrosta myötäpäivään (katso kuva **22**).
2. Poista oven tiedot (katso luku 12).
3. Opetä käyttölaite uudelleen käyttöön (katso luku 6.1).

Jos oven pääteasentoa KIINNI ei saavuteta uudelleen, toista vaiheet **1–3**.

7 Käsilähetin HSE 4 BiSecur

	<p>VAROITUS</p>
	<p>Oven liikkeistä aiheutuva loukkaantumisvaara</p> <p>Kauko-ohjainta käytettäessä oven liikkeet voivat aiheuttaa loukkaantumisia.</p> <ul style="list-style-type: none"> ▶ Varmista, ettei käsilähetin joudu lasten käsiin, ja että sitä käyttävät henkilöt ovat saaneet opastuksen kauko-ohjattujen ovilaitteiden käyttöön! ▶ Käsilähetintä on käytettävä yleisesti ottaen näköetäisyydeltä oveen / porttiin, mikäli ovesa / portissa on vain yksi turvalaite! ▶ Kulje tai aja kauko-ohjatulla käyttölaiteella varustetusta ovesta vasta, kun ovi on pysähtynyt! ▶ Älä koskaan jää seisomaan avatun oven kohdalle tai väliin. ▶ Muista, että käsilähettimen painiketta saatetaan painaa vahingossa (esim. sen ollessa housun tai paidan taskussa) ja ovi saattaa liikkua tahattomasti.

<p>HUOMIOI</p>
<p>Tahattomasta oven liikkeestä aiheutuva loukkaantumisvaara</p> <p>Radio-ohjausjärjestelmän opettaminen voi aiheuttaa oven tahattomia liikkeitä.</p> <ul style="list-style-type: none"> ▶ Varmista, että radiojärjestelmää opetettaessa oven liikealueella ei ole henkilöitä, varsinkaan lapsia, eikä myöskään esineitä.

<p>HUOMIOI</p>
<p>Käsilähettimen aiheuttama palovammojen vaara</p> <p>Suora auringonpaiste tai kuumuus voi aiheuttaa käsilähettimen voimakkaan kuumenemisen. Se voi aiheuttaa palovammoja.</p> <ul style="list-style-type: none"> ▶ Suojaa lähetin suoralta auringonvalolta ja korkealta lämmöltä (esim. ajoneuvon valaistuslaitteet).

<p>HUOMIOI</p>
<p>Vaarallisten aineiden aiheuttama palovammojen vaara</p> <p>Jos laitat akun suuhun, se saattaa aiheuttaa palovammoja akussa olevien vaarallisten aineiden vuoksi.</p> <ul style="list-style-type: none"> ▶ Älä koskaan laita akkua suuhun ja varmista, että akku ei joudu lasten käsiin.

HUOM

Ympäristökijöiden vaikutus toimintaan

Korkeat lämpötilat, vesi ja liika vaikuttavat käsilähettimen toimintaan.

Suojaa käsilähetin seuraavilta vaikutuksilta:

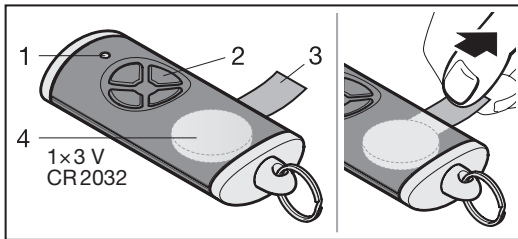
- suora auringonpaiste (sallittu ympäristön lämpötila: 0 °C - +50 °C)
- Kosteus
- Pöly

Kun radio-ohjattua järjestelmää otetaan käyttöön, sitä laajennetaan tai muutetaan:

- Mahdollinen vain käyttölaitteen ollessa seisonatilassa.
- Suorita toimintotarkastus.
- Käytä ainoastaan alkuperäisiä osia.
- Paikalliset olosuhteet voivat vaikuttaa kauko-ohjaimen kantamaan.

Ellei autotalliin ole toista erillistä sisäänpääsyä, kaikki radiojärjestelmien muutokset tai laajennukset on tehtävä autotallin sisältä käsin.

7.1 Käsilähettimen kuvaus

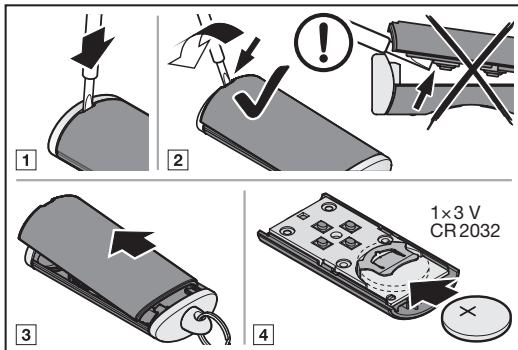


- 1 LED, kaksivärinen
- 2 Käsilähettimen painikkeet
- 3 Akun eristyskalvo
- 4 Paristo

7.2 Pariston vaihtaminen

3 V -paristo, tyyppi CR 2032, litium

Käsilähetin on käyttövalmis pariston sisäänasettamisen jälkeen.



VAROITUS

Väärästä paristotyyppistä aiheutuva räjähdysvaara

Mikäli pariston tilalle vaihdetaan väärän tyyppinen paristo, se aiheuttaa räjähdysvaaran.

- ▶ Käytä vain suositeltua paristotyyppiä.

VAROITUS

Sisäisten palovammojen aiheuttama hengenvaara

Jos nielet akun, se saattaa aiheuttaa vaarallisia sisäisiä palovammoja akussa olevien vaarallisten aineiden vuoksi. Palovammat voivat johtaa kuolemaan 2 tunnin sisällä.

- ▶ Älä niele akkua ja varmista, että akku ei joudu lasten käsiin.

HUOM

Käsilähettimen tuhoutuminen vuotavan pariston vuoksi

Paristot voivat vuotaa ja tuhota käsilähettimen.

- ▶ Poista paristo käsilähetimestä, mikäli sitä ei käytetä pitkään aikaan.

7.3 Käsilähettimen käyttö

Jokaiseen kauko-ohjaimen painikkeeseen on liitetty radiokoodi.

- ▶ Paina käsilähettimen sitä painiketta, josta haluat lähettää radiokoodin.
 - LED palaa 2 sekunnin ajan sinisenä.
 - Radiokoodi lähetetään.

HUOMAUTUS

Mikäli käsilähetinpainikkeen radiokoodi on opetettu toisesta käsilähetimestä, paina ja pidä käsilähetinpainiketta painettuna niin kauan, kunnes LED vilkkuu vuorotellen punaisena ja sinisenä ja haluttu toiminto suoritetaan.

Pariston tilanäyttö käsilähettimessä

LED vilkkuu 2 x punaisena, sen jälkeen radiokoodi lähetetään vielä.	Paristo kannattaa vaihtaa pian.
LED vilkkuu 2 x punaisena, sen jälkeen radiokoodia ei enää lähetetä.	Paristo täytyy vaihtaa välittömästi.

7.4 Radiokoodin opettaminen / siirto-opettaminen

- Paina ja pidä painettuna sitä käsilähetinpainiketta, jonka radiokoodin haluat opettaa / lähettää.
 - LED palaa 2 sekunnin ajan sinisenä ja sammuu.
 - LED vilkkuu 5 sekunnin kuluttua vuorotellen punaisena ja sinisenä.
 - Käsilähetinpainike lähettää radiokoodin.
- Vapauta käsilähettimen painike, kun radiokoodi on opetettu ja tunnistettu.
 - LED sammuu.

HUOMAUTUS

Radiokoodin opettamiseen / lähettämiseen on käytettävissä 15 sekuntia. Mikäli opettaminen / lähettäminen ei onnistu kyseisen ajan sisällä, toista vaihe.

7.5 Käsilähettimen reset

- Avaa käsilähettimen kotelo.
- Poista paristo 10 sekunnin ajaksi.
- Paina käsilähettimen painiketta ja pidä sitä painettuna.
- Aseta paristo paikoilleen.
 - LED vilkkuu 4 sekunnin ajan hitaasti sinisenä.
 - LED vilkkuu 2 sekunnin ajan nopeasti sinisenä.
 - LED palaa kauan sinisenä.
- Vapauta käsilähettimen painike.
Kaikki radiokoodit on kohdistettu uudelleen.
- Sulje käsilähettimen kotelo.

HUOMAUTUS

Mikäli vapautat käsilähetinpainikkeen etuajassa, uutta radiokoodia ei kohdisteta.

7.6 LED-näyttö

Sininen (BU)

Tila	Toiminto
palaa 2 sek.	radiokoodi lähetetään
vilkkuu hitaasti	käsilähetin on opetustilassa
vilkkuu nopeasti hitaan vilkkumisen jälkeen	opetuksen aikana on tunnistettu voimassa oleva radiokoodi
vilkkuu 4 sek. hitaasti, vilkkuu 2 sek. nopeasti, palaa pitkään	resetiä suoritetaan ja viimeistellään

Punainen (RD)

Tila	Toiminto
vilkkuu 2 x	paristo on lähes tyhjä

Sininen (BU) ja punainen (RD)

Tila	Toiminto
vaihteleva vilkkuminen	käsilähetin on siirto-opetus- / lähetystilassa

7.7 Käsilähettimen puhdistaminen

HUOM
<p>Käsilähettimen vaurioituminen virheellisen puhdistuksen johdosta</p> <p>Käsilähettimen puhdistaminen epäsopivilla puhdistusaineilla voi vahingoittaa käsilähettimen koteloa sekä painikkeita.</p> <p>► Käsilähettimen saa puhdistaa vain puhtaalla ja pehmeällä kostealla liinalla.</p>

HUOMAUTUS

Valkoiset käsilähetinpainikkeet voivat värjäytyä pitkäaikaisen säännöllisen käytön seurauksena, mikäli ne joutuvat kosketuksiin kosmetiikkatuotteiden kanssa (esim. käsivoide).

7.8 Hävittäminen



Sähkö- ja elektroniikkalaitteita tai paristoja ei saa hävittää kotitalousjätteiden seassa, vaan ne on luovutettava niille tarkoitettuun vastaanotto- ja keräyspisteeseen.



7.9 Tekniset tiedot

Tyyppi	Käsilähetin HSE 4 BiSecur
Taajuus	868 MHz
Jännitesyöttö	1 x 3 V -paristo, tyyppi CR 2032, litium
sallittu ympäristön lämpötila	0 °C - +50 °C
Maks. ilmankosteus	93 % ei kondensoiva
Suojausluokka	IP 20

7.10 Käsilähetintä koskeva EU-vaatimusten mukaisuusvakuutus

Tämän käyttölaitteen valmistaja vakuuttaa täten, että toimitukseen sisältyvä käsilähetin vastaa radiolaitteista annettua EU-direktiiviä 2014/53/EU.

Täydellinen EU-vaatimusten mukaisuusvakuutus löytyy liitteenä olevasta tarkastuspäiväkirjasta tai se voidaan pyytää valmistajalta.

8 Radiovastaanotin

8.1 Sisäänrakennettu radio-ohjausvastaanotin

Sisäänrakennettuun käsilähettiin voi opettaa enintään 100 radiokoodia.

Radiokoodit voi jakaa olemassa oleville kanaville.

Mikäli opetetaan yli 100 radiokoodia, ensin opetetut poistetaan.

Mikäli käsilähetinpainikkeen radiokoodi opetetaan kahdelle eri toiminnolle, ensin opetetun toiminnon radiokoodi poistetaan.

Seuraavien edellytysten on täyttyvä radiokoodin opettamiseksi:

- Käyttölaite on seisontatilassa.
- Esivaroitusaika ei ole aktiivisena.
- Avoinnapitoaika ei ole aktiivisena.

8.1.1 Radiokoodin opettaminen impulssitoiminnolle

1. Paina **P**-painiketta käyttölaitteen kuvussa 1 x. Läpinäkyvän painikkeen LED-valo vilkkuu punaisena 1 x.
2. Paina ja pidä painettuna sitä käsilähetinpainiketta, jonka radiokoodin haluat lähettää. Kaukosäätimen toiminta löytyy luvusta 7.4. Kun havaitaan kelvollinen radiokoodi, läpinäkyvän painikkeen LED vilkkuu nopeasti punaisena.
3. Vapauta käsilähetin painike. Läpinäkyvän painikkeen LED-valo vilkkuu hitaasti punaisena.

Käsilähetin painike on opetettu käyttövalmiiksi.

Lisätietojen saamiseksi käsilähetin painikkeista:

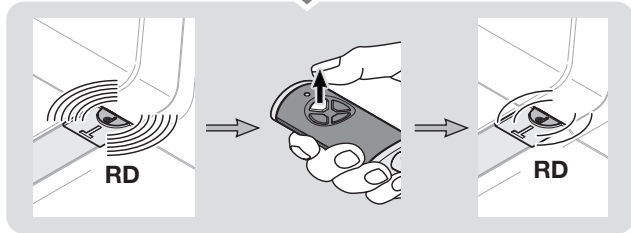
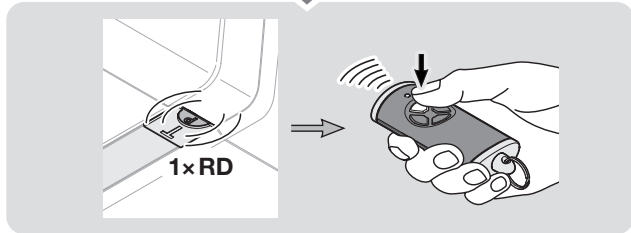
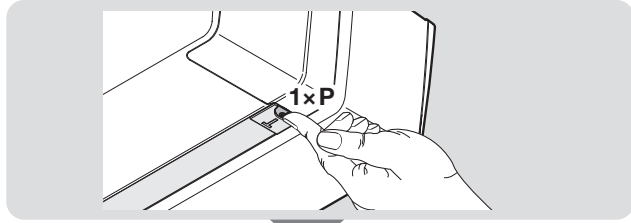
- Toista tarvittaessa vaiheet 2 + 3.

Jos sama käsilähetin näppäin on opetettu 2 eri kanavalla, ensiksi opetettu kanava sammuu.

Käsilähetinten opettamisen keskeyttämiseksi ennalikaisesti:

- Paina **P**-painiketta 6 x tai odota aikavalvonnan kulumista umpeen. Käyttölaitteen valo palaa jatkuvasti.

23



Aikavalvonta:

Jos tapahtuu aikakatkaisu (25 sekuntia) lähettimen opetuksen aikana, käyttölaite palaa automaattisesti takaisin käyttötilaan.

8.1.2 Lisätoimintojen radio-koodin opettaminen

- Noudata samaa menettelyä kuin impulssitoiminnossa.

Valitse haluttu toiminto painamalla käyttölaitteen kuvun **P**-painiketta.

Käyttölaitteen valo	Paina 2 kertaa
Osittainen aukaisu	Paina 3 kertaa
Suunnanvalinta Ovi-AUKI	Paina 4 kertaa
Suunnanvalinta Ovi-KIINNI	Paina 5 kertaa
homee Brain	Paina 6 kertaa

Läpinäkyvän painikkeen LED-valo vilkkuu punaisena 1 x, 2 x, 3 x, 4 x, 5 x tai 6 x.

8.2 Ulkoinen radiovastaanotin *

8.2.1 Radiovastaanotin ESE BiSecur

Ulkoisella radiovastaanottimella voidaan ohjata seuraavia toimintoja esim. rajoitetuilla kantamilla:

- Impulssi
- Käyttölaitteen valo
- Osittainen aukaisu
- Suunnanvalinta Ovi-AUKI
- Suunnanvalinta Ovi-KIINNI

Jos myöhemmin kytketään ulkoinen radiovastaanotin, integroidun radiovastaanottimen radiokoodit on poistettava.

- Luku 13

8.2.2 Radiokoodin opettaminen ulkoiseen radiovastaanottimeen

- Opetä käsilähetinpainikkeen radiokoodi ulkoisen vastaanottimen käyttöohjetta käyttäen.

8.3 Vastaanottimia koskeva EU-vaatimustenmukaisuusvakuutus

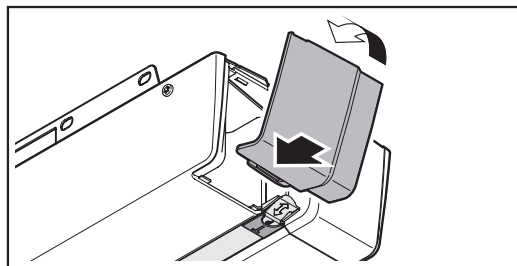
Tämän käyttölaitteen valmistaja vakuuttaa täten, että integroitu vastaanotin vastaa radiolaitteista annettua EU-direktiiviä 2014/53/EU.

Täydellinen EU-vaatimustenmukaisuusvakuutus löytyy liitteenä olevasta tarkastuspäiväkirjasta tai se voidaan pyytää valmistajalta.

9 Lopuksi suoritettavat työt

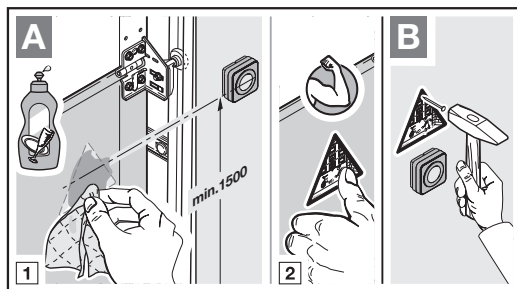
Kaikkien käyttöönoton tarvittavien vaiheiden jälkeen:

- Sulje suojus.



9.1 Varoituskytlin kiinnittäminen

- Kiinnitä puristumisesta varoitava, toimitukseen sisältyvä varoituskytli pysyvästi helposti nähtävään, puhdistettuun ja rasvattomaan paikkaan, esim. käyttölaitteen ohjaamiseen tarkoitettujen kiinteästi asennettujen painikkeiden lähetyville.



9.2 Toimintatarkistus

⚠ VAROITUS

Toimimattomien turvalaitteiden aiheuttama loukkaantumisvaara

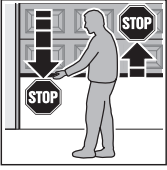
Epäkuntoiset turvalaitteet voivat aiheuttaa häiriötilanteissa loukkaantumisia.

- Opetusajojen jälkeen käyttöönottajana on tarkastettava turvalaitteiden toiminnot.

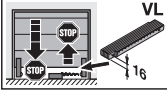
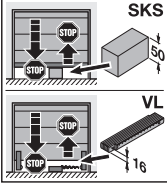
Laite on käyttökunnossa vasta tarkastuksen jälkeen.

* – Lisävaruste, ei sisälly vakiovarusteisiin!

Turvaperuutuksen tarkastaminen:

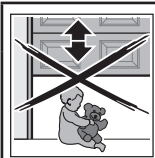


1. Pidä ovesta kiinni molemmin käsin sen **sulkeutuessa**. Pysähdyksen ja turvaperuutuksen on tällöin toimittava.
2. Pidä ovesta kiinni molemmin käsin sen **avautuessa**. Ovilaitteiston tulee kytkeytyä pois päältä ja lopettaa veto / painaminen.
3. Aseta oven keskikohtaan n. 50 mm:n (SKS) ja / tai 16 mm:n (VL) korkuinen koekappale ja aja ovi kiinni. Oven on pysähdyttävä ja turvaperuutuksen on käynnistytävä heti kun ovi osuu esteeseen.



- ▶ Epäkuntoinen turvaperuutus on välittömästi annettava ammattilaisen tarkastettavaksi ja korjattavaksi.

10 Käyttö



VAROITUS

Oven liikkeistä aiheutuva loukkaantumisvaara

Liukuva ovi voi aiheuttaa loukkaantumis- tai vaurioita.

- ▶ Lapset eivät saa leikkiä ovilaitteistolla.
- ▶ Varmista, ettei oven liikealueella ole henkilöitä tai esineitä.
- ▶ Jos oveassa on vain yksi turvalaite, käytä autotallin oven käyttölaitetta vain, kun näet oven liikealueen.
- ▶ Valvo oven liikettä, kunnes se on pääteasennossa.
- ▶ Kulje tai aja kauko-ohjatulla käyttölaitteella varustetusta ovesta vasta, kun autotallin ovi on pääteasennossa AUKI!
- ▶ Älä koskaan jää seisomaan avatun oven alle.

HUOMIOI

Puristumisvaara ohjainkiskossa

Ohjainkiskoihin tarttuminen oven ajon aikana voi aiheuttaa puristumisvammoja.

- ▶ Älä koske ohjainkiskoon sormilla oven liikkeen aikana.

HUOMIOI

Köysikellon aiheuttaman loukkaantumisvaara

Jos ripustaudut köysikelloon, voit kaatua ja loukata itsesi. Käyttölaite voi pudota ja aiheuttaa sen alla olevien ihmisten loukkaantumisen, esineiden vaurioitumisen tai itse laitteen rikkoutumisen.

- ▶ Köysikellossa ei saa roikkua kehon painolla.

HUOMIOI

Oven Ovi-KIINNI-suuntaisesta hallitsemattomasta liikkeestä aiheutuva loukkaantumisvaara olemassa olevan tasapainotusjousen murtumisen ja liukuvaunun lukituksen avautumisen johdosta.

Mikäli jälkivarustelusetä ei asenneta, se voi aiheuttaa oven hallitsemattomia liikkeitä suunnassa Ovi-KIINNI, mikäli liukuvaunun lukitus avataan tasapainotusjousen ollessa murtunut, oven ollessa epätasapainotetussa tilassa ja kun ovi ei ole kokonaan kiinni.

- ▶ Vastaavan asentajan on asennettava liukuvaunuun jälkivarustesarja, mikäli seuraavat edellytykset täyttyvät:
 - Standardi DIN EN 13241-1 pätee
 - Ammattilainen asentaa jälkiasennuksena autotallin oven käyttölaitetta Hörmannin **nosto-oveen, jossa ei ole jousen katkeamissuojaa (BR 30)**.

Sarja koostuu ruuvista, joka varmistaa liukuvaunun tahattomalta avautumiselta sekä uudesta köysikellon kylistä, jossa näytetään, kuinka sarjaa ja liukuvaunua voi käyttää kahdella käytettävällä ohjainkiskosta.

HUOMAUTUS

Lukituksen hätäavausta tai lukituksen hätäavauksen lukkoa ei voi käyttää jälkiasennussarjan kanssa.

HUOM

Mekaanisen lukituksen avauksen köyden aiheuttama vaurio.

Mikäli mekaanisen lukituksen avauksen köysi jää kiinni ajoneuvon kantotelineeseen tai oven muihin ulokkeisiin, se voi aiheuttaa vaurioita.

- ▶ Varmista, ettei köysi voi jäädä vapaasti roikkumaan.

10.1 Käyttäjien opastaminen

Tätä käyttölaitetta voivat käyttää

- lapset kahdeksan vuoden iästä lähtien
- henkilöt, joilla on rajoitetut fyysiset, sensoriset tai älylliset kyvyt
- henkilöt, joilla ei ole riittävää kokemusta ja tietoa

Edellytyksenä käyttölaitteen käytölle on, että yllä mainittuja lapsia / henkilöitä

- valvotaan
- opastetaan turvallisessa käytössä
- ja että he ymmärtävät käytöstä aiheutuvat vaarat.

Lapset eivät saa leikkiä käyttölaitteella.

- ▶ Kaikkia ovilaitteistoa käyttäviä henkilöitä on opastettava autotallin oven käyttölaitteen määräysten mukaisessa ja turvallisessa käytössä.
- ▶ Näytä ja testaa, kuinka mekaaninen lukituksen avaus ja portin turvaperuutus toimivat.

10.1.1 Mekaanisen lukituksen avaus köysikellolla

Lukituksen mekaaniseen avaamiseen käytettävää köysikelloa ei saa sijoittaa korkeammalle kuin 1,8 m autotallin lattiasta. Köyttä on tarvittaessa pidennettävä autotallin oven korkeudesta riippuen.

- ▶ Köyttä pidennettäessä on varmistettava, ettei köysi voi tarttua ajoneuvon kattotelineeseen tai muihin ajoneuvon tai oven ulkonemiin.

⚠ VAROITUS

Nopeiden oven liikkeiden aiheuttama loukkaantumisvaara

Mikäli köysikelloa käytetään oven sulkeutuessa, on olemassa vaara, että ovi sulkeutuu nopeasti, mikäli jouset ovat heikkoja tai katkenneet tai mikäli painon tasapainotus on tehty puutteellisesti.

- ▶ Köysikelloa saa käyttää vain oven ollessa suljettuna.
- ▶ Vedä köysikellosta vain oven ollessa suljettuna. Oven lukitus on nyt avattu ja sen tulisi avautua ja sulkeutua käsin kevyesti.

10.1.2 Mekaaninen lukituksen avaus lukituksen hätäavauksella

(Vain autotalleissa, joissa ei ole toista sisäänkäyntiä)

- ▶ Käynnistä lukituksen hätäavaus oven ollessa suljettuna. Oven lukitus on nyt avattu ja sen tulisi avautua ja sulkeutua käsin kevyesti.

10.2 Eri radiokoodien toiminnot

Jokaiseen kauko-ohjaimen painikkeeseen on liitetty radiokoodi. Jotta käyttölaitetta voidaan ohjata käsilähetimellä, kyseessä olevan käsilähetinpainikkeen radiokoodi on opetettava halutun toiminnon kanavalle sisäänrakennettuun radiovastaanottoimeen.

- ▶ Luku 8.1

HUOMAUTUS

Mikäli käsilähetinpainikkeen radiokoodi on opetettu toisesta käsilähetimestä, paina ja pidä käsilähetinpainiketta painettuna niin kauan, kunnes LED v vilkkuu vuorotellen punaisena ja sinisenä ja haluttu toiminto suoritetaan.

Mikäli käyttölaite tunnistaa opetetun radiokoodin, jota ei ole vielä opetettu integroituun radiovastaanottoi-

meen, käyttölaite siirtyy automaattisesti 10 sekunnin ajaksi oppimisvalmiuteen.

Läpinäkyvän painikkeen LED-valo vilkkuu punaisena 1 x, 2 x, 3 x, 4 x tai 5 x.

10.2.1 Kanava 1 / impulssi

Autotallin käyttölaite toimii normaalikäyttötilassa impulssiseurantaohjauksella.

Vastaavan käsilähetinpainikkeen, T-painikkeen tai ulkoisen painikkeen painaminen laukaisee impulssin:

1. impulssi: Ovi liikkuu pääteasennon suuntaan.
2. impulssi: Ovi pysähtyy.
3. impulssi: Ovi liikkuu vastakkaiseen suuntaan.
4. impulssi: Ovi pysähtyy.
5. impulssi: Ovi liikkuu 1. impulssin yhteydessä valitun pääteasennon suuntaan.

jne.

10.2.2 Kanava 2 / valo

Vastaavan valon käsilähetinpainikkeen painaminen kytkee käyttölaitteen valon päälle ja ennenaikaisesti pois päältä.

10.2.3 Kanava 3 / osittainen aukaisu

Jos ovi **ei ole osa-avautumisasennossa**, vapauta ovi tähän asentoon vastaavalla käsilähettimen oven ajon osa-avausnäppäimellä.

Jos ovi **on osa-avautumisasennossa**, vapauta ovi tähän asentoon käsilähettimen näppäimellä

- Ovikäytön osa-avaaminen oven pääteasennossa asentoon KIINNI.
- Impulssi oven pääteasennossa asentoon AUKI.

10.2.4 Kanava 4 / suunnanvalinta Ovi-AUKI

Käsilähettimen painike radiokoodille Ovi-AUKI laukaisee impulssijärjestyksen (Auki - Seis - Auki - Seis) oven ajamiselle pääteasentoon AUKI.

10.2.5 Kanava 5 / suunnanvalinta Ovi-KIINNI

Käsilähettimen painike radiokoodille Ovi-KIINNI laukaisee impulssijärjestyksen (Kiinni - Seis - Kiinni - Seis) oven ajamiselle pääteasentoon KIINNI.

10.2.6 Kanava 6 / homee Brain

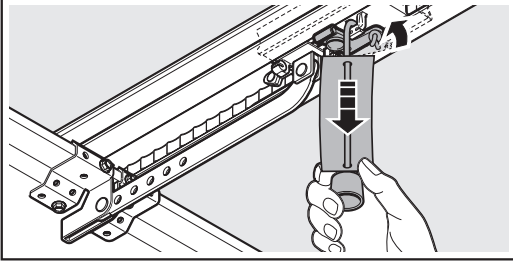
Kaikki radiokoodit ja toiminnot ovat käytettävissä ja opetetaan ja niitä voi käyttää vastaavilla sovelluksilla.

10.3 Autotallin autotallin oven käyttölaitteen käyttäytyminen 3 peräkkäisen nopean oven AUKI-ajon jälkeen

Autotallin käyttölaitteen moottori on varustettu termisellä ylikuormitussuojalla. Jos käyttölaite ajaa 3 kertaa nopeasti suuntaan ovi AUKI 2 minuutin sisällä, ylikuormitussuoja vähentää ajonopeutta. Ajot suuntaan Ovi-AUKI ja Ovi-KIINNI tapahtuvat silloin samalla nopeudella. Seuraavan 2 minuutin lepojaksen jälkeen seuraava ajo suuntaan ovi AUKI suoritetaan taas nopeasti.

10.4 Toiminta sähkökatkon aikana (ilman vara-akku)

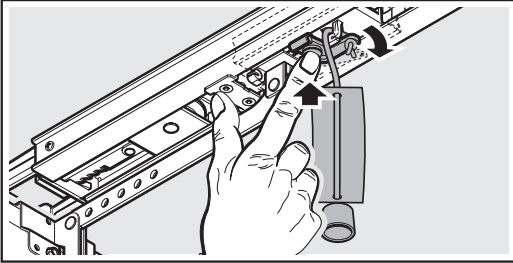
Ovilaitteisto tulee avata ja sulkea jännitekatkoksen aikana käsin. Käyttölaite on silloin kytkettävä irti.



- ▶ Vedä mekaanisen lukituksen avauksen vajjerista. Liukuvaunu on kytketty irti käsikäyttöä varten.

10.5 Toiminta jännitteen palautumisen jälkeen (ilman vara-akku)

Jännitteen palautumisen jälkeen käyttölaite täytyy kytkeä takaisin automaattiseen käyttöön.



- ▶ Paina liukuvaunussa olevaa vihreää painiketta. Liukuvaunu kytketään uudelleen automaattiseen toimintaan.

10.6 Referenssiajo

Referenssiajo tarvitaan:

- Kun voiman rajoitus reagoi 3 x peräkkäin ajettaessa ovea suuntaan Ovi-KIINNI.

Referenssiajo tapahtuu:

- Vain suunnassa Ovi-AUKI. Käyttölaitteen valo vilkkuu hitaasti.
- Alennetulla nopeudella.
- Viimeksi opetettujen voimien lievällä voimannousulla.

Impulssikomento laukaisee referenssiajon. Käyttölaite liikkuu pääteasentoon AUKI asti.

11 Tarkastus ja huolto

Autotallin oven käyttölaite on huoltovapaa.

On kuitenkin suositeltavaa antaa ovilaitteisto turvallisuussyistä **vuosittain** ammattiliikkeen tarkistettavaksi ja huollettavaksi valmistajan antamien ohjeiden mukaan.

⚠ VAROITUS

Oven odottamattoman liikkumisen aiheuttama loukkaantumisvaara

Ovi voi liikkua odottamattomasti, jos kolmannet henkilöt kytkevät käyttölaitteen uudelleen päälle käyttölaitteen tarkastuksen tai siihen tehtävien huoltotöiden aikana.

- ▶ Irrota verkkopistoke ja tarvittaessa vara-akun pistoke kaikkien oven käyttölaitteeseen tehtävien töiden ajaksi.
- ▶ Varmista, ettei oven käyttölaitetta voi kytkeä päälle luvatta.

Tarkastuksen ja välttämättömän korjauksen saavat suorittaa vain ammattilaiset. Ota yhteyttä jällemyyjään.

Silmämääräisen tarkastuksen voi tehdä käyttäjä.

- ▶ Tarkasta kaikki turva- ja suojaominnot **kuukausittain**.
- ▶ Tarkista turvalaitteet, joissa ei ole testausta, **puolen vuoden** välein.
- ▶ Viat ja puutteet on korjattava **välittömästi**.

Älä anna lasten suorittaa käyttölaitteeseen kohdistuvia puhdistus- ja huoltotöitä ilman valvontaa.

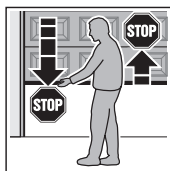
11.1 Hammashihnan jännite

Ohjauskiskon hammashihna- / hammashihnat on asetettu tehtaalla optimaaliseen esikuormitukseen.

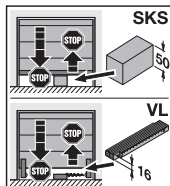
Hammashihna voi roikkua suurissa ovissa hetkellisesti ulos kiskoprofiilista käynnistys- ja jarrutusvaiheen aikana. Se ei kuitenkaan vaikuta toimintaan teknisesti, eikä sillä ole haitallista vaikutusta käyttölaitteen toimintaan ja elinikään.

11.2 Turvaperuutuksen / suunnanvaihdon tarkastaminen

Turvaperuutusta / suunnanvaihtoa tarkastettaessa:

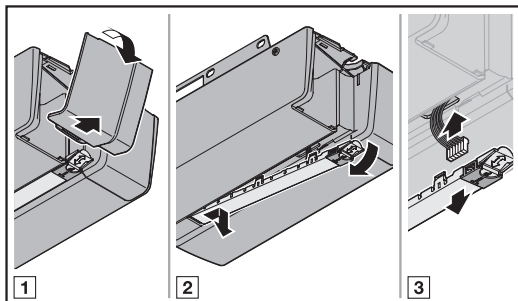


1. Pidä ovesta kiinni molemmin käsin sen **sulkeutuessa**. Pysähdyksen ja turvaperuutuksen on tällöin toimittava.
2. Pidä ovesta kiinni molemmin käsin sen **avautuessa**. Ovilaitteiston tulee kytkeytyä pois päältä ja lopettaa veto / painaminen.
3. Aseta oven keskikohtaan n. 50 mm:n (SKS) ja/ tai 16 mm:n (VL) korkuinen koekappale ja aja ovi kiinni. Oven on pysähdyttävä ja turvaperuutuksen on käynnistytävä heti kun ovi osuu esteeseen.



- Epäkuntoinen turvaperuutus on välittömästi annettava ammattilaisen tarkastettavaksi ja korjattavaksi.

11.3 Valomodulin vaihtaminen



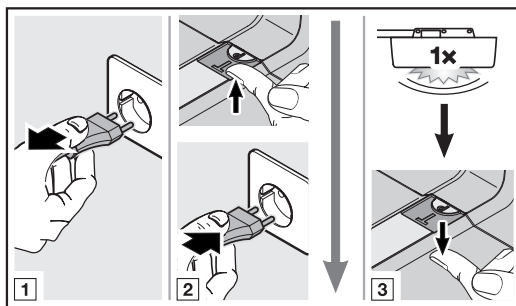
Tyyppi	Käyttölaitteen valon valomoduli
Nimellisteho	1,6 W – 10 LEDiä
Nimellisjännite	37 V

Käyttölaitteen valon ollessa kytkettynä päälle jännite on 37 V DC.

- Käyttölaitteen valon saa vaihtaa ainoastaan käyttölaitteen ollessa jännitteettömässä tilassa.

12 Oven tietojen tyhjentäminen

Mikäli käyttölaite on opetettava uudelleen, olemassa olevat oven tiedot on ensin poistettava.



Tehdasasetusten palauttamiseksi:

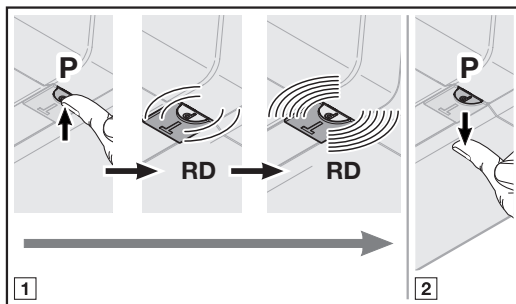
1. Irrota verkkopistoke ja tarvittaessa vara-akun pistoke.
 2. Paina ja pidä painettuna **T**-painiketta käyttölaitteen kuvussa.
 3. Työnnä verkkopistoke takaisin pistorasiaan.
 4. Kun käyttölaitteen valo vilkkuu kerran, vapauta **T**-painike.
- Ovitiedot on poistettu.**
5. Opetä käyttölaite uudelleen käyttöön (katso luku 6.1).

HUOMAUTUS:

Opitut radiokoodit säilyvät.

13 Kaikkien radiokoodien poistaminen

Käyttölaitteen integroidun radiovastaanottimen yksittäisten käsilähettimen painikkeiden radiokoodoja ei ole mahdollista poistaa.



Kaikkien opetettujen radiokoodien poistamiseksi:

1. Paina ja pidä painettuna **P**-painiketta käyttölaitteen kuvussa.
 - LED vilkkuu hitaasti punaisena ja ilmoittaa valmiudesta poistaa.
 - Sitten LED vilkkuu nopeasti punaisena. Kaikkien käsilähetinten kaikki opetetut radiokoodit tyhjennetään.
2. Vapauta **P**-painike.

HUOMAUTUS

Jos vapautat P-painikkeen ennenaikaisesti, radiokoodeja ei poisteta.

14 Purku ja hävittäminen

HUOMAUTUS

Purkamisessa on noudatettava kaikkia voimassa olevia työturvallisuusmääräyksiä.

Anna ammattilaisen purkaa ja hävittää autotallin oven käyttölaite tämän ohjeen mukaisesti, mutta päinvastaisessa järjestyksessä.

15 Takuuehdot

Takuun kesto

Lakisääteisen jälleenmyyjän takuun lisäksi myönnämme osille seuraavan takuun ostopäivästä lukien:

- 5 vuoden takuu käyttölaitetekniikalle, moottorille ja moottorin ohjaukselle
- 2 vuoden takuu radio-ohjaukselle, tarvikkeille ja erityislaitteille

Takuun käyttäminen ei pidennä takuuaikaa. Varaosien ja korjaustöiden osalta takuu on kuusi kuukautta, kuitenkin vähintään kuluva takuuaika.

Edellytykset

Takuu on voimassa vain siinä maassa, josta laite on ostettu. Tuote on oltava ostettu valmistajan valtuuttamalta jälleenmyyjältä. Takuuvaatimukset voivat koskea vain ostosopimuksessa mainittuuta tuotetta.

Ostokuitti toimii takuutodistuksena.

Sisältö

Korjaamme takuuaikana kaikki tuotteen viat, jotka johduvat todistettavasti materiaali- tai valmistusvirheestä. Takuu velvoittaa valmistajan vaihtamaan tuotteen uuteen, korjaamaan vioittuneen tuotteen tai korvaamaan tuotteen arvon. Vaihdetut osat siirtyvät omistukseemme.

Takuu ei koske vahinkoja, jotka johtuvat laitteeseen tehdyistä muutoksista. Takuu ei koske myöskään tällaisten laitteiden tarkistusta eikä niistä aiheutuneista vahingoista voida esittää korvausvaatimuksia.

Takuu ei korvaa myöskään vahinkoja, jotka aiheutuvat:

- ohjeiden tai määräysten vastaisesta asennuksesta ja liitännästä,
- ohjeiden tai määräysten vastaisesta käyttöönosta ja käytöstä
- muiden vaikuttavien tekijöiden vaikutuksen johdosta, kuten tuli, vesi, epätavalliset ympäristöolosuhteet
- mekaanisista vaurioista onnettomuuden, putoamisen tai törmäämisen johdosta
- huolimattomuudesta aiheutuvasta tai tahallisesta vaurioittamisesta
- tavallisesta kulumisesta tai kunnossapidon puutteesta
- valtuuttamattomien henkilöiden suorittamista korjaustöistä
- vieraiden valmistajien osien käytöstä
- tyyppikilven poistamisesta tai tunnistamattomaksi tekemisestä

16 EY-/EU-vaatimustenmukaisuusvakuutus / -asennusvakuutus

(EY-/EU-konedirektiivin 2006/42/EY liitteen II koneiden asennusta koskevan osan 1 A ja/tai puolivalmisteisten koneiden asennusta koskevan osan 1 B mukaisesti)

Kun loppukäyttäjä asentaa tämän autotallin käyttölaitteen, vain yhdistelmät tiettyjen ja sitä varten hyväksytyjen ovityyppien kanssa ovat sallittuja. Kyseiset ovityypit käyvät ilmi toimitukseen sisältyvän tarkastuspöytäkirjan täydellisestä EY-/EU-vaatimustenmukaisuusvakuutuksesta.

Mikäli tätä autotallin käyttölaitetta ei yhdistetä hyväksytyyn ovityyppiin, asentajasta tulee itse valmiin koneen valmistaja.

Asennuksen saa silloin tehdä vain valtuutettu asennusliike, koska vain valtuutetuilla ammattihenkilöillä on tarvittavat tiedot ja taidot koskien voimassa olevia turvallisuusvaatimuksia, voimassa olevia direktiivejä ja standardeja sekä tarvittavia tarkastus- ja mittauslaitteita.

Myös siihen tarkoitettu asennusvakuutus löytyy toimitukseen sisältyvästä tarkastuspöytäkirjasta.

17 Tekniset tiedot

Verkkoliitäntä	230 / 240 V, 50 / 60 Hz
Standby	< 1 W
Taajuus	868 MHz
Maks. ilmankosteus	93 % ei kondensoiva
Suojausluokka	Vain kuiviin tiloihin
Poiskytkentäautomatiikka	Ohjelmoidaan molempiin suuntiin automaattisesti erikseen.
Pääteasentopoiskytkentä / voiman rajoitus	<ul style="list-style-type: none"> • Itsestään oppiva • Kulumaton, koska ilman mekaanisia kytkimiä. • Lisäksi integroitu n. 90 sekunnin käyntiajan rajoitus, sivunosto-ovessa 180 s • Jälkisaatävä poiskytkentäautomatiikka oven jokaisen liikkeen yhteydessä
Nimelliskuormitus	Ks. tuotekilpi
Veto- tai puristusvoima	Ks. tuotekilpi
Moottori	Tasavirtamoottori ja Hall-anturi
Kytkenäverkkolaite	Varustettu lämpösuojalla
Liitäntä	<ul style="list-style-type: none"> • Ruuviliitin ulkoisille laitteille, joissa on suojapienjännite, kuten sisä- ja ulkopainikkeet impulssikäytöllä • Ruuviton liitäntäteknikka ulkoisille 2-johdinpainikkeilla ja valopuomeille
Erikoistoiminnot	<ul style="list-style-type: none"> • Valopuomi tai alareunan tuntoreuna liitettävissä • Valinnaiset releet, adapteripiirilevyt ja muut HCP-BUS-väylälaitteen kytkettävissä.
Lukituksen pika-avaus	Voidaan käyttää virtakatkoksen aikana sisäpuolelta vetoköyden avulla
Yleishela	Kääntö- ja nosto-oville
Oven lähtönopeus	<ul style="list-style-type: none"> • ajettaessa suuntaan Ovi-KIINNI enint. 14 cm/s¹⁾ • ajettaessa suuntaan Ovi-Auki enint. 20 cm/s¹⁾
Autotallin oven käyttölaitteen ilmäänipäästö	≤ 70 dB (A)
Ohjainkisko	<ul style="list-style-type: none"> • Erittäin litteä (30 mm) • integroidulla aukityönön estolla • Varustettu huoltovapaalla hammashihnalla

1) käyttölaitetyypistä, ovityypistä, oven koosta ja ovilehden painosta riippuen

18 Virheiden, varoitusten ja käyttötilojen näyttö

18.1 Käyttölaitteen valon ilmoitukset

Tila	Toiminto
Vilkkuu hitaasti	Opetusajoa tai referenssijoa suoritetaan
Vilkkuu kerran	Tehdasreset onnistui
Vilkkuu kerran 2 x	Käyttölaitetta ei ole opetettu (toimitustila)
Vilkkuu kerran 3 x	Seuraava ajo on referenssijoa
	Vilkkuu esivaroitustajan aikana
	Huoltointervalli on saavutettu

18.2 Virheilmoitukset

LED-näyttö punainen (RD)

Näyttö	Virhe / varoitus	Mahdollinen syy	Korjaaminen
Vilkkuu 1 x	Peruutusrajan asettaminen ei mahdollista	Peruutusrajaa SKS/VL asetettaessa tiellä oli este	Poista este
	Asennon Osittainen aukaisu asettaminen ei mahdollista	Peruutusrajan sijainti on > 200 mm ennen pääteasentoa KIINNI	Virhe kuitataan painamalla T -painiketta. Valitse asento < 200 mm ennen pääteasentoa Ovi-KIINNI
	Asennon Tuuletus asettaminen ei mahdollista	Asento Osittainen aukaisu sijaitsee liian lähellä pääteasentoa KIINNI (≤ 120 mm:n luistimatka)	Asennon Osittainen aukaisu on oltava > 120 mm
Vilkkuu 2 x	Turvalaite SE 1:ssä	Turvalaitetta ei ole kytketty	Kytke turvalaite
		Turvalaitteen signaali keskeytyy	Säädä / suuntaa turvalaite Tarkasta syöttöjohdot, vaihda tarvittaessa
		Turvalaite on viallinen	Vaihda turvalaite
Vilkkuu 3 x	Voimanrajoitus suunnassa Ovi-KIINNI	Ovi kulkee raskaasti tai epätasaisesti	Korjaa oven käynti
		Oven liikealueella on este	Poista este, opeta käyttölaite tarvittaessa uudelleen
Vilkkuu 4 x	Lepovirtapiiri keskeytetty	Käyntiovi on avattu	Sulje käyntiovi
		Magneetti on asennettu väärin	Asenna magneetti oikein päin (ks. käyntioven käyttöohje)
		Testaus ei ole kunnossa	Vaihda käyntioven kosketin
		Lepovirtapiiri on keskeytetty lisälaitteesta, joka on liitetty väyläliitäntään.	Tarkista lisävarusteet väyläliitännässä
Vilkkuu 5 x	Voiman rajoitus suunnassa Ovi-AUKI	Ovi kulkee raskaasti tai epätasaisesti	Korjaa oven käynti
		Oven liikealueella on este	Poista este, opeta käyttölaite tarvittaessa uudelleen
Vilkkuu 6 x	Järjestelmävirhe	Sisäinen virhe	Palauta tehdasasetukset ja opeta käyttölaite uudelleen, vaihda tarvittaessa.
	Käyntiajan rajoitus	Hihna on repeytynyt	Vaihda hihna
Vilkkuu 7 x	Tiedonsiirtohäiriö	Käyttölaite on rikki	Vaihda käyttölaite
		Tiedonsiirto ohjauslaitteen tai lisäpiirilevyn kanssa on virheellistä	Tarkasta syöttöjohdot, vaihda tarvittaessa Tarkasta ohjauslaite tai lisäpiirilevy, vaihda tarvittaessa
			Suorita VÄYLÄ-skannaus
Vilkkuu 8 x	Käyttöelementit / käyttö	Virhe syötössä	Tarkasta syöttö ja muuta.
		Virheellisen arvon syöttö	Tarkasta syötetty arvo ja muuta.
	Ajokomento ei ole mahdollinen	Käyttölaite on lukittu käyttöelementeille ja ajokomento on annettu	Vapauta käyttölaite käyttöelementeille Tarkasta IT 3b:n liitäntä

Näyttö	Virhe / varoitus	Mahdollinen syy	Korjaaminen
Vilkkuu 9 x	Erityisesti opetuille turvalaitteille	Turvalaite ja testaus on keskeytetty	Tarkasta turvalaite, vaihda tarvittaessa
		Alareunan tuntoreuna / edeltävä valopuomi on reagoinut	Poista este
		Alareunan tuntoreuna / edeltävä valopuomi on viallinen tai sitä ei ole kytketty	Tarkista 8k2:n vastuskosketinliuska tai kytke se käyttölaitteeseen analyysiyksikön 8k2-1T -kautta
Vilkkuu 10 x	Jännitevirhe (yli- / alijännite)	Akkukäytössä: signalisointi Verkon alijännitteellä: sisäinen virhe ilman signalisointia	Lataa akku, tarkista jännitelähde
Vilkkuu 11 x	Jousi	Jousijännitys löystyy	Tarkista ja säädä jousijännitys
		Jousimurtuma	Vaihda jouset

18.3 Käyttötilojen näyttö

LED-näyttö punainen (RD)

Tila	Toiminto
Palaa jatkuvasti	Ajo suuntaan ovi AUKI, ovi KIINNI, Ovi pysyy oven pääteasennossa PÄÄLLÄ tai väliasennossa
Vilkkuu hitaasti	Opetusajoa tai referenssiajaja suoritetaan
	Avoinnapitoaika
	Kaikkien radiokoodien poistaminen (valmius poistaa)
Vilkkuu	Järjestelmän käynnistyminen verkkojännite PÄÄLLÄ tai jännitteen palautuessa
	Kaikkien opetettujen radiokoodien lataaminen
	Kaikkien ovitietojen poistaminen (valmius poistaa)
	Kaikkien radiokoodien poistaminen (valmius poistaa)
Vilkkuu nopeasti	Vilkkuu esivaroitusajan aikana
	Kaikki ovitiedot on poistettu (poiston vahvistaminen)
	Radiokoodi tallentaminen (oppimisen vahvistaminen)
Vilkkuu 1 x...6 x	Radiokoodin opettaminen valitun kanavan mukaan
	Asetus DIP-kytkimien avulla
Vilkkuu 10 x hitaasti	Käyttölaitetta ei ole opetettu (toimitustila)
Pois päältä	Ei verkkojännitettä
	Radion tulo- ja lähtökomentojen aikana

LED-näyttö vihreä (GN)

Tila	Toiminto
Palaa jatkuvasti	Ovi jää asentoon oven pääteasentoon KIINNI
Vilkkuu 1 x	Muutettu parametri on tallennettu
vilkkuu 2 s	Uusi tuuletusasento on tallennettu
Vilkkuu kerran 1 x...8 x nopeasti	Kerta-vahvistus valitun asetuksen mukaan

LED-näyttö: punainen / vihreä (RD / GN)

Tila	Toiminto
Vilkkuu erittäin nopeasti vaihdellen	VÄYLÄ-skannaus

ProMatic 4

HÖRMANN KG Verkaufsgesellschaft
Upheider Weg 94-98
33803 Steinhagen
Deutschland



TR10A394-A RE/10.2019